

# L'ELETTRONICO DILETTANTE







**UNA MINIERA DI PROGETTI!**



# I FASCICOLI ARRETRATI di RADIOPRATICA

**SONO UNA MINIERA D'IDEE E DI PROGETTI**

Fate richiesta di uno o più fascicoli arretrati inviando la somma di L. 500 (comprese spese di spedizione) anticipatamente a mezzo vaglia o c.c.p. 3/16574 intestato a: **RADIOPRATICA - Via Zuretti 50 - 20125 MILANO.** Ricordiamo però che i fascicoli arretrati sono disponibili solo dal febbraio 1963 in avanti.

# L'ELETTRONICO DILETTANTE

## RICEVITORI

Due transistors in cuffia	2
Ultrasensitivo - 2 transistors	6
Due transistors per onde corte	9
Una valvola a reazione	14
Due valvole a reazione - ascolto in altoparlante	19

## TRASMETTITORI

Radiomicrofono a 4 transistors	24
Sperimentale per i 40 metri	29
In fonia sui 20 metri	33
RX-TX per i 2 metri	39

## AMPLIFICATORI

Riceampli - 2 valvole	46
RX più potente	51
Portatile a transistors	54
Per giradischi e microfono	57

## APPARECCHI DI MISURA

Misuratore di campo per radiotelefon	62
Provatransistors elementare	65
Termometro elettronico	69
Generatore di frequenze	73

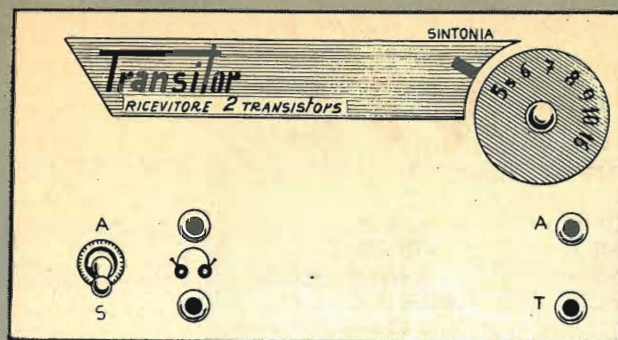
## PROGETTI VARI

Lo studio in coppia del codice Morse	78
L'orecchio elettronico	82
Indicatore di livelli per liquidi	87
Alimentatore stabilizzato	91

Numero unico. Supplemento al N. 7 del luglio 1967 di *Tecnica Pratica*. Direttore responsabile A. D'Alessio, Autorizzaz. del tribunale di Milano N. 6156 del 21-1-63. Redazione: Via Gluck, 59 - Milano-20.125 - Distribuzione: MESSAGGERIE ITALIANE - Via G. Carcano, 32 - Milano - Stampa: LA VELTRO - Cologno Monzese.

Prezzo di una copia L. 500





# 2 TRANSISTORS

## in cuffia

Quando il progetto di un radioricevitore è concepito sotto l'insegna della semplicità e dell'economia di materiali, esso costituisce un invito a tutti i dilettanti a stabilire una prima fase di contatto con la tecnica e la pratica del sistema di ricezione delle onde radio.

L'apparecchio qui descritto bene si presta all'ascolto in cuffia delle emittenti locali ed anche di quelle più lontane se ad esso si applica un efficiente circuito d'antenna. L'alimentazione è ottenuta con una pila da 9 volt, in modo da conferire al ricevitore, almeno in parte, le fondamentali caratteristiche dei ricevitori a transistor di tipo commerciale: dimensioni ridotte e funzionamento soddisfacente in ogni dove. Il circuito di sintonia è composto dalla bobina L1, avvolta su nucleo di ferrite, e dal condensatore variabile C2; in tale circuito vengono selezionati i segnali radio captati dall'antenna. Il compensatore C1 serve per regolare il rapporto volume/selettività, cioè per accordare l'eventuale circuito di antenna con quello di entrata del ricevitore.

Il diodo al germanio DG rivela il segnale radio selezionato dal circuito di sintonia e lo applica alla base (b) del primo transistor TR1. Il secondo transistor TR2 amplifica ulteriormente i segnali radio, rinforzandoli al punto da poter pilotare la cuffia. L'accoppiamento tra i due transistor TR1 e TR2 non è di tipo normale, perché non è previsto alcun condensatore; vi è soltanto la resistenza R2, che stabilisce un accoppiamento diretto e, quindi, di tipo speciale. Con tale sistema il segnale uscente dal collettore (c) del transistor TR1 provoca una notevole variazione di corrente sul collettore del transistor TR2.

La resistenza R3 è di tipo semifisso, ma può essere sostituita con un potenziometro munito di perno di comando, in modo da completare il montaggio con un comando di volume. Usando

un accoppiamento diretto e, quindi, di tipo speciale. Con tale sistema il segnale uscente dal collettore (c) del transistor TR1 provoca una notevole variazione di corrente sul collettore del transistor TR2.

## \* COMPONENTI

- C1 = 20 pF (compensatore)
- C2 = 350 pF (condens. variabile)
- C3 = 100 mF - 12 VI. (elettrolitico)
- R1 = 47.000 ohm - 1/2 watt
- R2 = 10.000 ohm - 1/2 watt
- R3 = 100.000 ohm (resistenza regolabile)
- TR1 = AC126 (sostitutivi = OC71-OC72-OC75)
- TR2 = AC126 (sostitutivi = OC71-OC72-OC75)
- cuffia = 500 ohm
- S1 = interruttore a leva
- Pila = 9 volt
- L1 = bobina sintonia (vedi testo)
- DG = diodo al germanio (di qualsiasi tipo)

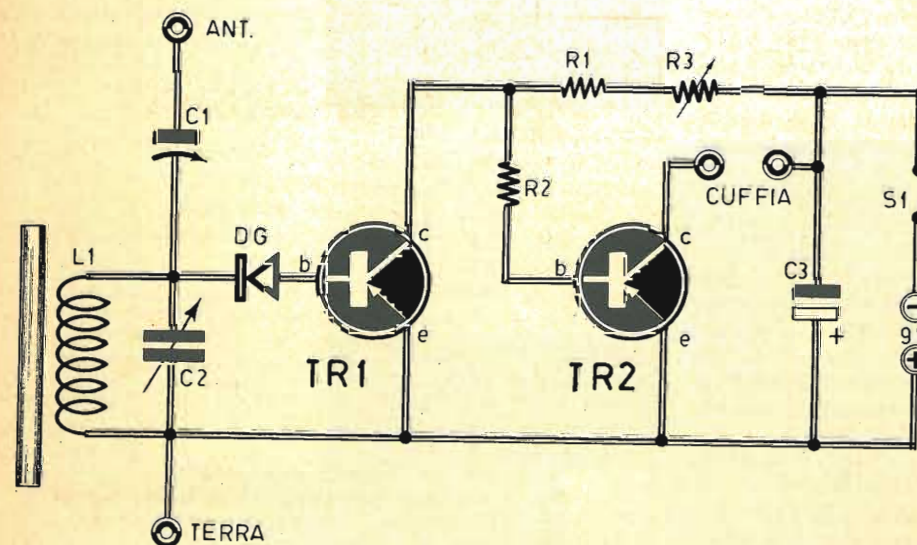
invece la resistenza semifissa R3, questa verrà regolata una volta per tutte in sede di messa a punto del ricevitore.

### COSTRUZIONE DELLA BOBINA

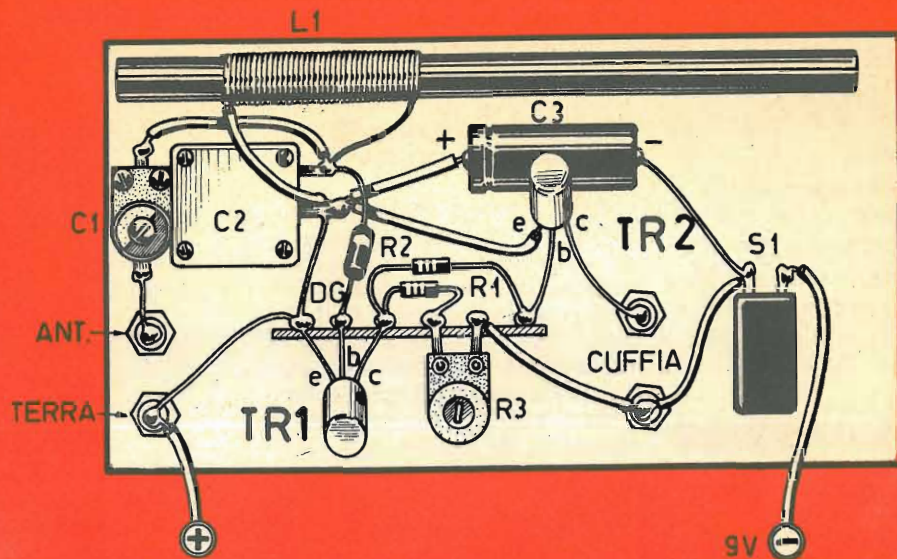
Tutti i componenti necessari per il montaggio di questo ricevitore sono facilmente reperibili in commercio; fa eccezione la bobina di sintonia L1, che dovrà essere costruita nel modo seguente: su un nucleo di ferrite, di forma cilindrica, delle dimensioni di 8 x 140 mm, si avvolgeranno 60 spire compatte di filo di rame smaltato del diametro di 0,3 mm. L'inizio e la fine dell'avvolgimento verranno fissati con due pezzetti di nastro adesivo (non si deve ricorrere all'impiego di anelli di fermo metallici, che comprometterebbero il buon funzionamento del ricevitore). L'avvolgimento va fatto da una parte del nucleo cilindrico,

Schema teorico del ricevitore. Il circuito prevede due stadi amplificatori di bassa frequenza.

**Un invito a tutti i dilettanti per un primo incontro con la radiotecnica.**







a due centimetri circa da una sua estremità.

### MONTAGGIO

Il montaggio del ricevitore deve essere fatto seguendo il disegno rappresentativo dello schema pratico. Il tutto può essere realizzato internamente ad una scatola di plastica o di legno, della quale la faccia esterna del fondo costituirà il pannello frontale del ricevitore: su di esso verranno applicati l'interruttore S1, le boccole di presa per la cuffia, le boccole di presa per l'antenna e la terra e la manopola di comando del perno del condensatore variabile. Il pannello frontale potrà essere abbellito con una scritta in china o altro tipo di inchiostro colorato.

Si raccomanda di non usare contenitori metallici,

che rappresenterebbero uno schermo elettromagnetico per le onde radio in arrivo senza permettere l'ascolto di alcun segnale; il contenitore deve essere assolutamente di materiale isolante. Per non incorrere nell'insuccesso si raccomanda di realizzare saldature perfette, cioè, come dicono i tecnici « calde ». Prima di effettuare ogni saldatura, si deve sempre pulire il terminale del componente o del conduttore, raschiandolo energicamente con una lametta da barba, fino a mettere in luce tutta la brillantezza del rame (ciò vale in particolare per i terminali della bobina L1, dai quali bisognerà eliminare completamente lo smalto che ha una colorazione simile a quella del rame).

E buona norma, in sede di cablaggio, non accorciare



Piano di cablaggio del ricevitore. La taratura si effettua regolando il condensatore C1, la resistenza semifissa R3 e spostando l'avvolgimento L1 lungo il nucleo di ferrite.

troppo i terminali dei due transistor ed effettuare su di essi saldature rapide servendosi di un saldatore munito di punta sottile e ben calda (il transistor è nemico del calore e può essere da questo danneggiato). Il riconoscimento dei terminali di collettore (c), base (b), emittore (e) è cosa facile: il collettore si trova da quella parte del componente elettronico in cui è riportato un puntino colorato sull'involucro esterno; il terminale di base si trova al centro, mentre quello di emittore si trova all'estremità opposta a quella del collettore.

Il condensatore elettrolitico C3 è un componente polarizzato, cioè ad un suo terminale deve essere applicata la tensione positiva, mentre all'altro terminale verrà applicata la tensione negativa. Anche il riconoscimento di questi terminali è cosa facile; normalmente in corrispondenza del terminale positivo è riportata una crocetta sull'involucro esterno del componente; in ogni caso il condensatore elettrolitico è avvolto da uno strato metallico ed il morsetto negativo si trova in intimo contatto con l'involucro del componente. Anche il diodo al germanio DG è un componente polarizzato e va applicato nel modo indicato nello schema pratico, cioè il terminale che si trova in corrispondenza di una fascetta colorata, presente nel-

l'involucro esterno, verrà saldato a stagno sul terminale corrispondente allo statore del condensatore variabile C2.

Il condensatore variabile C2 è di tipo con isolamento a mica ed è munito di due terminali; uno di questi corrisponde alle lamine mobili (rotore) e va collegato al circuito della tensione positiva; l'altro si trova in intimo contatto con lo statore, cioè con le lamine fisse, e va collegato ad un terminale della bobina L1, del diodo al germanio DG e del compensatore C1.

Anche la pila è un componente polarizzato e bisogna far bene attenzione ad inserirla nel circuito secondo le sue esatte polarità, perché un banale errore di inserimento di questo componente può mettere fuori uso i due transistor.

### FUNZIONAMENTO

Ultimato il montaggio del ricevitore, esso dovrà essere in grado di funzionare immediatamente, a meno che non si siano commessi errori di cablaggio; si consiglia, quindi, prima di azionare l'interruttore S1, di controllare punto per punto il circuito, tenendo sott'occhio il disegno rappresentativo dello schema pratico.

Chi abita in prossimità della trasmittente locale, potrà ascoltare le radiotra-

smissioni senza ricorrere all'uso dell'antenna, perché la ferrite funge da antenna. Volendo, tuttavia, ricevere emittenti lontane o deboli, si dovrà assolutamente ricorrere ad un ottimo collegamento di antenna e di terra. L'antenna può essere di tipo interno o esterno e la sua discesa va collegata nella boccola contrassegnata con la lettera A; sulla boccola contrassegnata con la lettera T si applicherà uno spinotto collegato al terminale di un filo che, dall'altro capo, verrà avvolto strettamente ad un tubo conduttore dell'acqua o del gas.

Le operazioni di messa a punto del ricevitore si riducono a due: quella del compensatore C1 e quella della resistenza semifissa R3. Dopo aver acceso il ricevitore, agendo sull'interruttore S1, si provvederà a sintonizzare una emittente facendo ruotare lentamente la manopola di comando di sintonia che fa capo al perno del condensatore variabile C2; successivamente si regola la resistenza semifissa R3 in modo da raggiungere la massima resa acustica (si ricorda che con l'aumentare del livello sonoro, aumenta anche il consumo di corrente della pila). Il compensatore C1 va regolato in modo da raggiungere il miglior rapporto fra volume e selettività.





# ULTRA SELETTIVO 2 TRANSISTORS

Chi non è più tanto giovane ricorderà certamente il ricevitore radio a cristallo di galena. Con quell'apparato, adatto per l'ascolto delle emittenti locali in cuffia, veniva sfruttata la sola energia dei segnali radio, senza ricorrere ad alcuna fonte di alimentazione elettrica. Ma con quel ricevitore i segnali ricevuti erano molto deboli e la selettività lasciava molto a desiderare.

Con il progresso della tecnica elettronica è possibile oggi riprendere quello sto-

rico ricevitore per riprodurlo in una versione moderna, dotata di requisiti tecnici più che soddisfacenti. È il caso del progetto qui presentato.

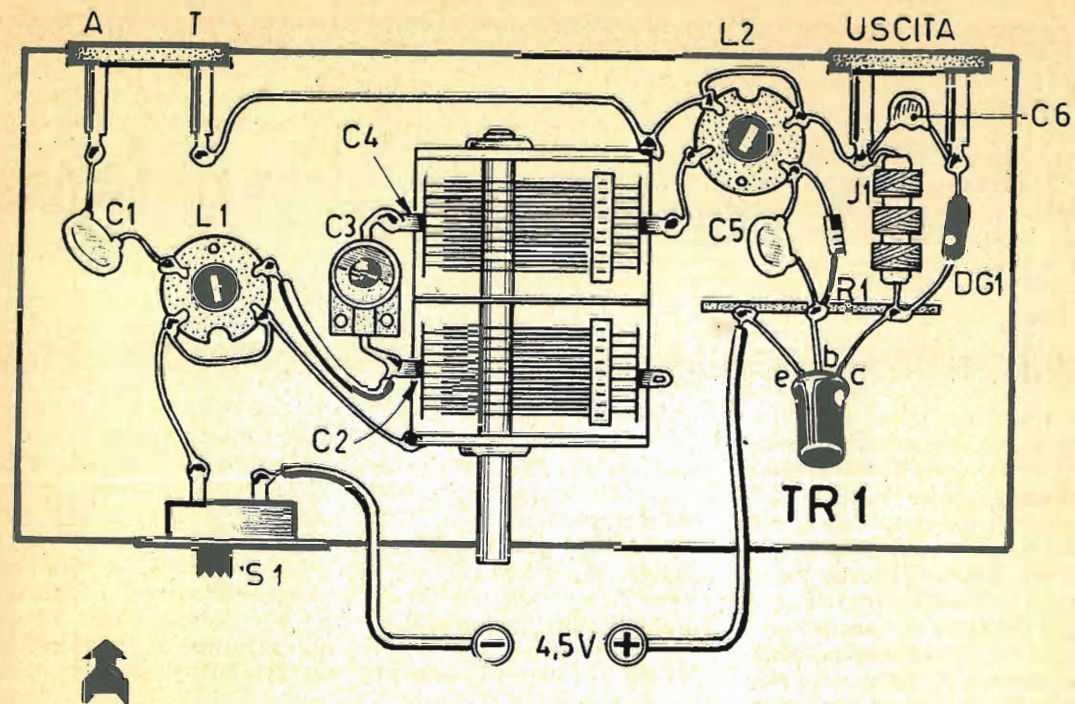
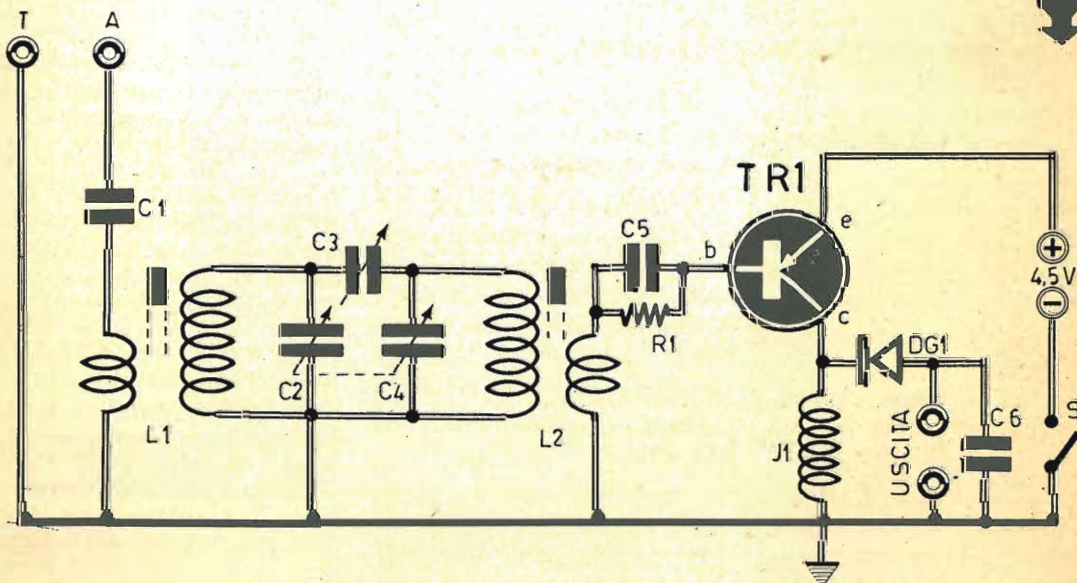
## ESAME DELLO SCHEMA

Il buon funzionamento di questo ricevitore è condizionato, principalmente, da un ottimo impianto di circuito antenna-terra. L'originalità del ricevitore consiste essenzialmente nel doppio circuito accordato di ingresso, cioè nei due circuiti di sin-

tonia che permettono di ottenere una selettività spinta, cioè di separare ottimamente in pratica le emittenti l'una dall'altra.

I due circuiti di sintonia sono perfettamente identici. Le due bobine L1 ed L2 sono entrambe di tipo Corbetta CS3/BE; il condensatore

Questo circuito ricalca le orme, sia pure in una versione moderna, del vetusto apparecchio radio a galena.



Il piano di cablaggio del ricevitore è oltremodo semplice. La messa a punto del circuito implica, nell'ordine, la regolazione del compensatore C3 e dei nuclei di ferrite delle bobine L1 ed L2.

## \* COMPONENTI

- C1 = 200 pF (ceramico)
- C2-C4 = 500 + 500 pF (condens. variabile ad aria)
- C3 = 20 pF (compensatore)
- C4 = vedi C2
- C5 = 5000 pF (ceramico)
- C6 = 2000 pF (ceramico)
- R1 = 220.000 ohm - 1/2 watt
- DG1 = diodo al germanio di qualunque tipo
- S1 = interruttore a slitta
- TR1 = SFT307
- L1 = bobina sintonia (Corbetta - CS3/BE)
- L2 = bobina sintonia (Corbetta - CS3/BE)
- J1 = impedenza A.F. (Geloso n. 556)
- pila = 4,5 volt

variabile è a due sezioni: la sezione C2 partecipa al funzionamento del primo circuito accordato, mentre la sezione C4 appartiene al secondo circuito di sintonia. L'accoppiamento tra i due circuiti è ottenuto mediante il compensatore C3. Il transistor TR1 è un amplificatore di alta frequenza, perché ad esso vengono applicati i segnali di alta frequenza selezionati dai due circuiti di accordo. All'uscita di TR1, cioè sul collettore, sono presenti i segnali A. F. amplificati, che vengono rivelati dal diodo al germanio DG1. All'uscita può essere applicata direttamente una cuffia da 1000 ohm per l'ascolto delle radiotrasmissioni.

Questo ricevitore, tuttavia, si può prestare egregiamente anche per altri usi. Esso può essere utilizzato in veste di sintonizzatore, cioè alla sua uscita può essere



collegato un amplificatore di bassa frequenza. La fedeltà di riproduzione sarà in questo caso senz'altro ottima. Servendosi del circuito come di un sintonizzatore, il collegamento tra esso e l'amplificatore di bassa frequenza dovrà essere realizzato con uno spezzone di cavo schermato, badando bene di collegare la massa del sintonizzatore con quella dell'amplificatore B. F. È ovvio che il sintonizzatore dovrà essere montato in un contenitore metallico, con funzioni di schermo elettromagnetico; usando invece il circuito in veste di ricevitore a cristallo, il montaggio verrà effettuato su una bassetta di materiale isolante, dato che ogni pericolo di inneschi o fischi è scongiurato dall'assenza di circuiti accordati tra lo stadio amplificatore di alta frequenza e quello rivelatore.

L'alimentazione del circuito è ottenuta con una pila da 4,5 volt. Un interruttore a slitta (S1) permette di accendere e spegnere il ricevitore quando lo si usa.

### MONTAGGIO

Il montaggio del ricevitore deve essere fatto seguendo attentamente lo schema pratico. Tutti gli elementi risultano applicati su uno stesso contenitore di materiale isolante, che può essere rappresentato anche da una semplice bassetta di legno o bachelite. Soltanto nel caso in cui si voglia usare il circuito in qualità di sintonizzatore, il montaggio dovrà essere realizzato dentro un contenitore metallico.

Per chi fosse alle prime armi con questi tipi di montaggio ricordiamo che i terminali del condensatore variabi-

le, che devono essere collegati ai terminali del compensatore C3, sono quelli che risultano in contatto elettrico con le lamine fisse del variabile (statore). Le lamine mobili del condensatore variabile risultano in contatto elettrico con i relativi terminali e con tutta la carcassa metallica del condensatore stesso, compreso il perno di comando. Questa parte, che deve essere considerata come la massa, va collegata al circuito della tensione negativa della pila. Ciò del resto risulta ben evidenziato nello schema pratico del ricevitore stesso. Il diodo al germanio DG1 può essere di qualunque tipo; è assai importante che esso venga collegato al terminale di collettore (c) di TR1 dalla parte in cui esso presenta un puntino o una fascetta. L'identificazione dei terminali del transistor è quella solita: il collettore si trova da quella parte in cui è riportato un puntino colorato sull'involucro esterno del componente; il terminale di base sta al centro e quello di emittore all'estremità opposta. Se non si saranno commessi errori di cablaggio, questo ricevitore dovrà subito entrare in funzione, dopo aver applicato il circuito di antenna e di terra e la cuffia sulle rispettive prese.

### MESSA A PUNTO

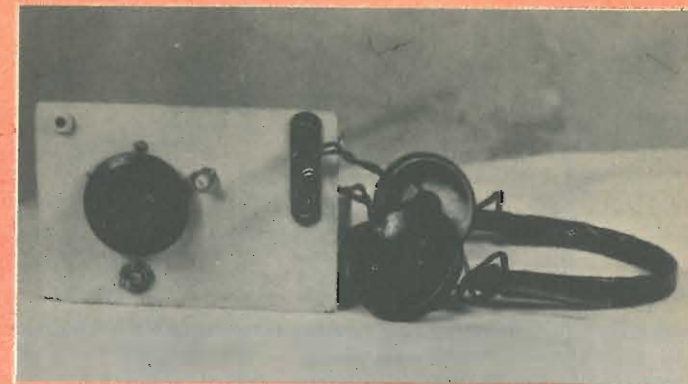
Il compensatore C3, che permette di accoppiare i due circuiti accordati del ricevitore, serve per regolare appunto l'accoppiamento tra questi due circuiti. La regolazione si ottiene avvitando o svitando la vite di C3. Maggiore è l'accoppiamento e minore sarà la selettività; un

minore accoppiamento, invece, determina un elevato grado di selettività; ma quanto maggiore è la selettività e tanto minore risulterà la potenza d'uscita. Bisognerà quindi regolare la vite del compensatore C3 e i nuclei delle bobine L1 ed L2 in modo da raggiungere l'optimum della ricezione. In pratica si dovranno condurre alcune prove successive, rimanendo in ascolto, con la cuffia in testa, e regolando i nuclei delle bobine e la vite di C3. Dopo alcune prove sfavorevoli, si arriverà ben presto al successo. Non è assolutamente consigliabile, per questo ricevitore, l'uso del tappo-luce; serve invece un'ottima antenna installata nella parte più alta del tetto e un buon collegamento di terra alle condutture dell'acqua, del termosifone o del gas.

Tutti i materiali necessari per la realizzazione di questo progetto sono facilmente reperibili in commercio. Il transistor TR1 è di tipo SFT307, ma potrà essere utilmente sostituito con qualsiasi altro transistor amplificatore di alta frequenza, come, ad esempio, l'OC45 e l'OC44. L'impedenza di alta frequenza J1 è di tipo Geloso - N. 556. Il condensatore variabile doppio C2-C4 è di tipo ad aria ed ha il valore di 500 + 500 pF (la capacità di ciascuna sezione è di 500 pF). Poiché i valori dei componenti non sono critici, il ricevitore funzionerà ugualmente bene anche se all'atto dell'acquisto dei componenti non si riusciranno a trovare tutti i valori esatti citati nell'elenco componenti.



per  
onde  
corte



## 2 TRANSISTORS

**È un ricevitore  
in grado di coprire  
l'intera gamma  
dilettantistica  
dei 40 metri.**

**N**ei comuni ricevitori a circuito supereterodina la gamma dei 40 metri, se esiste, è ristretta in un centimetro appena della scala parlante, e in questo breve spazio vengono costipate tutte le emittenti dei radioamatori e di taluni servizi privati. Si può ben capire come con i normali ricevitori di tipo commerciale sia difficile «selezionare» una emittente fra le diverse decine, per non dire centinaia, di trasmissioni in atto. La miglior soluzione a questo

problema sarebbe quella di estendere la gamma delle onde corte di un ricevitore supereterodina alla sola gamma delle emittenti radiantistiche; in altre parole occorrerebbe che l'indice della scala parlante dell'apparecchio radio, nel passare da un estremo all'altro della gamma stessa, esplorasse la sola gamma dei 40 metri. Soltanto in questo caso le emittenti radiantistiche risulterebbero ben separate l'una dall'altra e la ricezione risulterebbe migliorata di molto; la sintonia sarebbe più facile perché verrebbe esaltata la selettività del ricevitore ed anche le emittenti deboli, che operano nella gamma radiantistica e che normalmente rimangono «soffocate» dalle emittenti di maggior potenza, potrebbero essere ricevute con grande chiarezza.

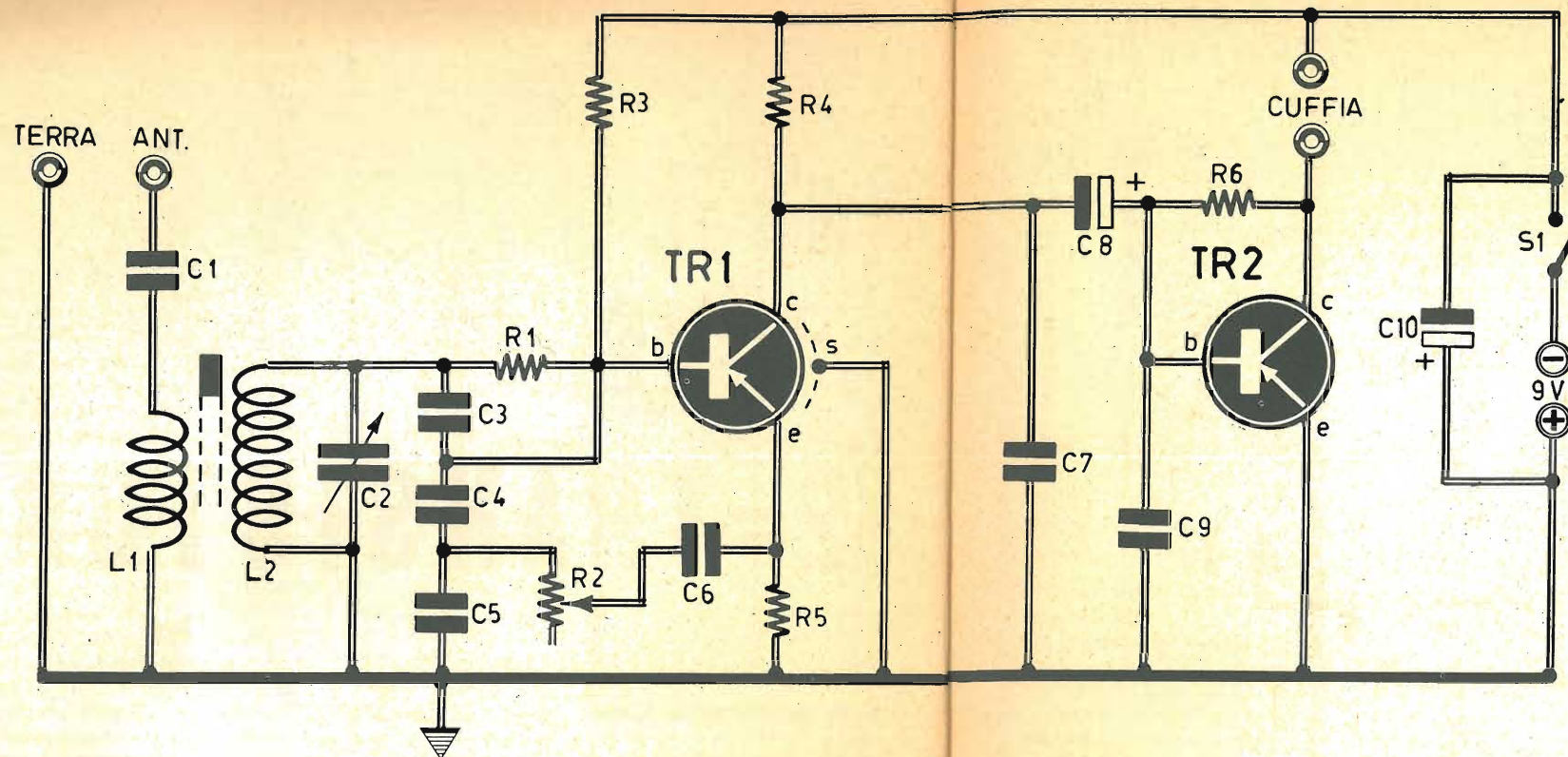
Dunque, senza ricorrere

ad alcuna manomissione di alcun ricevitore funzionante, conviene sempre, per l'ascolto di questa precisa gamma di frequenze, costruire un ricevitore esclusivamente adatto per la ricezione dei 40 metri, come quello qui presentato e descritto.

### CIRCUITO TEORICO

Analizziamo lo schema elettrico del ricevitore. Esso si compone di due stadi principali: a sinistra lo stadio a reazione, a destra lo stadio amplificatore finale che permette l'ascolto in cuffia delle emittenti ad onde corte. Il circuito di sintonia è rappresentato dall'avvolgimento L2 e dal condensatore variabile C2; il circuito di reazione invece è di tipo originale; la reazione, infatti, è ottenuta su un partitore capacitivo anziché sulla presa





intermedia di una bobina. La reazione così ottenuta sul circuito di emittore del transistor TR1 garantisce una maggiore stabilità del circuito di alta frequenza.

Il potenziometro R2 permette di regolare la reazione e quindi il volume sonoro del ricevitore. Il transistor TR1 è di tipo AF125 ed è dotato di quattro terminali; il quarto terminale è rappresentativo dello schermo (s) e va collegato a massa; questo terminale si trova in contatto elettrico con l'involucro esterno del componente e costituisce, in ultima analisi, la schermatura di TR1. La rivelazione è ottenuta anch'essa nel transistor TR1; sul collettore di TR1 sono presenti quindi i segnali di

bassa frequenza, che vengono applicati, tramite il condensatore di accoppiamento C8, alla base del transistor amplificatore finale TR2, che è di tipo AC126. L'alimentazione del circuito è ottenuta con una pila da 9 volt e la ricezione avviene in cuffia.

#### COSTRUZIONE

È consigliabile eseguire il montaggio di questo ricevitore su un telaio metallico, realizzando collegamenti molto corti, specialmente nello stadio di alta frequenza, seguendo attentamente lo schema pratico.

Il condensatore C2 non è propriamente un condensatore variabile, ma è soltanto un compensatore da 30 pF,

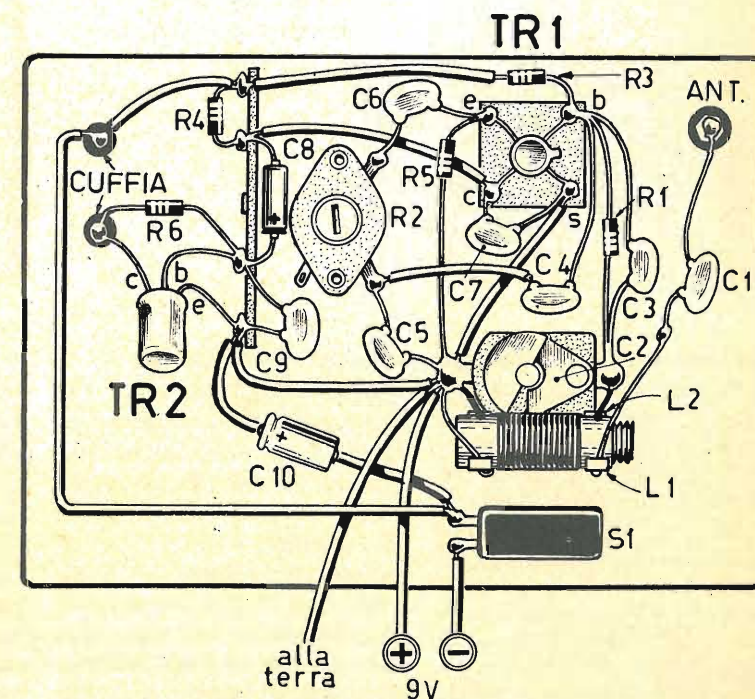
che permette un accordo fra i 6,8 e i 7,5 Mc/s. I radioamatori « lavorano » fra i 7 e i 7,3 Mc/s, e ciò significa che con una maggiore estensione di gamma, come quella ottenuta in questo ricevitore, si potranno ricevere emittenti di una certa potenza francesi, spagnole e di altre nazionalità. Volendo aumentare l'estensione di gamma di ricezione, basterà soltanto aumentare la capacità del compensatore C2, senza però superare mai i 100 pF.

Il transistor TR1, che è di tipo AF125, è dotato di terminali molto corti; conviene quindi preparare uno zocchetto come quello riportato a parte nell'apposito disegno (si può ovviamente impiegare uno zoccolo di tipo

Il segreto della buona riuscita del ricevitore sta nel realizzare collegamenti molto corti, specialmente nello stadio di alta frequenza, seguendo attentamente lo schema del piano di cablaggio qui sotto rappresentato.



Il circuito del ricevitore si compone principalmente di due stadi: quello a reazione, a sinistra e quello di amplificazione finale B.F., a destra. Il circuito di reazione è originale, perché ottenuto su un particolare capacitivo, anziché sulla presa intermedia di una bobina.





## \* COMPONENTI

### Condensatori

- C1 = 1.000 pF (a pasticca)
- C2 = 30 pF (compensatore)
- C3 = 1.000 pF (a pasticca)
- C4 = 100 pF (a pasticca)
- C5 = 680 pF (a pasticca)
- C6 = 86 pF (a pasticca)
- C7 = 10.000 pF (a pasticca)
- C8 = 10 mF - 6 VI. (elettrolitico)
- C9 = 1.000 pF (a pasticca)
- C10 = 100 mF - 12 VI. (elettrolitico)

### Resistenze

- R1 = 4.700 ohm - 1/2 watt
- R2 = 1.500 ohm (potenziometro a grafite)
- R3 = 53.000 ohm - 1/2 watt
- R4 = 3.300 ohm - 1/2 watt
- R5 = 200 ohm - 1/2 watt
- R6 = 180.000 ohm - 1/2 watt

### Varie

- TR1 = AF125
- TR2 = AC126
- S1 = interruttore a slitta
- pila = 9 volt
- L1-L2 = bobina sintonia (vedi testo)
- Cuffia = 2.000 ohm

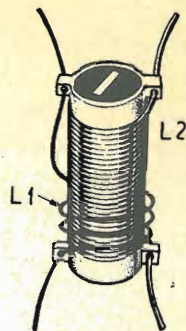
commerciale). Trattandosi di terminali molto corti bisognerà assolutamente effettuare saldature rapide, stringendo il terminale stesso fra i denti di una pinza robusta, in modo da offrire un comodo veicolo per la dispersione del calore.

### COSTRUZIONE DELLE BOBINE

Tutti i componenti neces-

sari per la realizzazione di questo ricevitore per onde corte sono facilmente reperibili in commercio; le sole bobine L1 ed L2 dovranno essere autocostruite nel modo seguente: entrambi gli avvolgimenti verranno effettuati su uno stesso supporto di materiale isolante, del diametro di 10 mm., munito di nucleo di ferrite; il primo

avvolgimento da effettuare sul supporto cilindrico è quello relativo all'avvolgimento L2, che rappresenta l'avvolgimento maggiore; per L2 si dovranno avvolgere 32 spire di filo di rame smaltato del diametro di 0,3 mm; successivamente si realizza l'avvolgimento L1, a partire dal lato massa della bobina L2 e sopra di questa;



La bobina di sintonia di questo ricevitore per onde corte deve essere costruita effettuando gli avvolgimenti su uno stesso supporto di materiale isolante del diametro di 10 mm., munito di nucleo di ferrite.

per L1 si avvolgeranno 5 spire di filo di rame smaltato del diametro di 0,3 mm; ripetiamo: le 5 spire rappresentative della bobina L1 dovranno risultare avvolte, sopra l'avvolgimento L2 sul lato di massa, cioè dalla parte in cui fuoriescono i conduttori che vanno collegati a massa.

### TARATURA

Questo ricevitore a reazione, pur risultando alquanto semplice, richiede talune operazioni di messa a punto per poter funzionare egregiamente sulla gamma dei 40 metri. Prima di tutto occorre fare in modo che l'induttanza della bobina L1-L2 raggiunga un valore tale da permettere al circuito di sintonia di ricevere la frequenza di 7 Mc/s. Per raggiungere tale condizione occorrerà regolare il nucleo della bobina stessa, avvitandolo o svitandolo con un cacciavite di plastica o di legno (può servire ottimamente anche uno stuzzicadenti piatto). Questa operazione può essere agevolata mediante l'uso di un oscillatore A. F. o di un normale ricevitore radio caratterizzato dalla presenza della gamma di ricezione dei 40 metri, esercitando un paziente lavoro di confronto fra le emittenti ricevute.

Una volta regolato il nucleo di ferrite della bobina L1-L2 si provvederà a bloc-

carlo definitivamente con qualche goccia di cera. Poi si dovrà regolare il potenziometro R2, che ha il valore di 1.000 ohm e che deve essere di tipo a grafite (non si possono usare potenziometri a filo). Manovrando il perno di R2 si noterà un aumento del segnale e, successivamente, subentrerà un fischio acuto in cuffia; a questo punto bisognerà far ruotare in senso inverso il perno di R2 fermandolo nel momento esatto in cui cessa il fischio della reazione.

Chi abita nelle grandi città potrà servirsi di questo ricevitore facendolo funzionare anche con un'antenna corta, di due metri appena, perchè nelle grandi città i radioamatori sono molti e così pure talune trasmissioni private, che conferiscono a tale particolare gamma di frequenze la denominazione di « gamma cittadina ». Chi invece abita nei piccoli centri o in aperta campagna, dovrà assolutamente ricorrere all'impianto di un'antenna esterna della lunghezza di 10 metri almeno; l'antenna che garantisce le migliori ricezioni in questa gamma di frequenze deve avere una lunghezza di 20 metri. È consigliabile anche collegare il circuito di massa, cioè quello collegato al morsetto positivo della pila, alla conduttura dell'acqua, del termosifone o del gas (non si ricorra mai al tappo-luce). Anche questo rice-



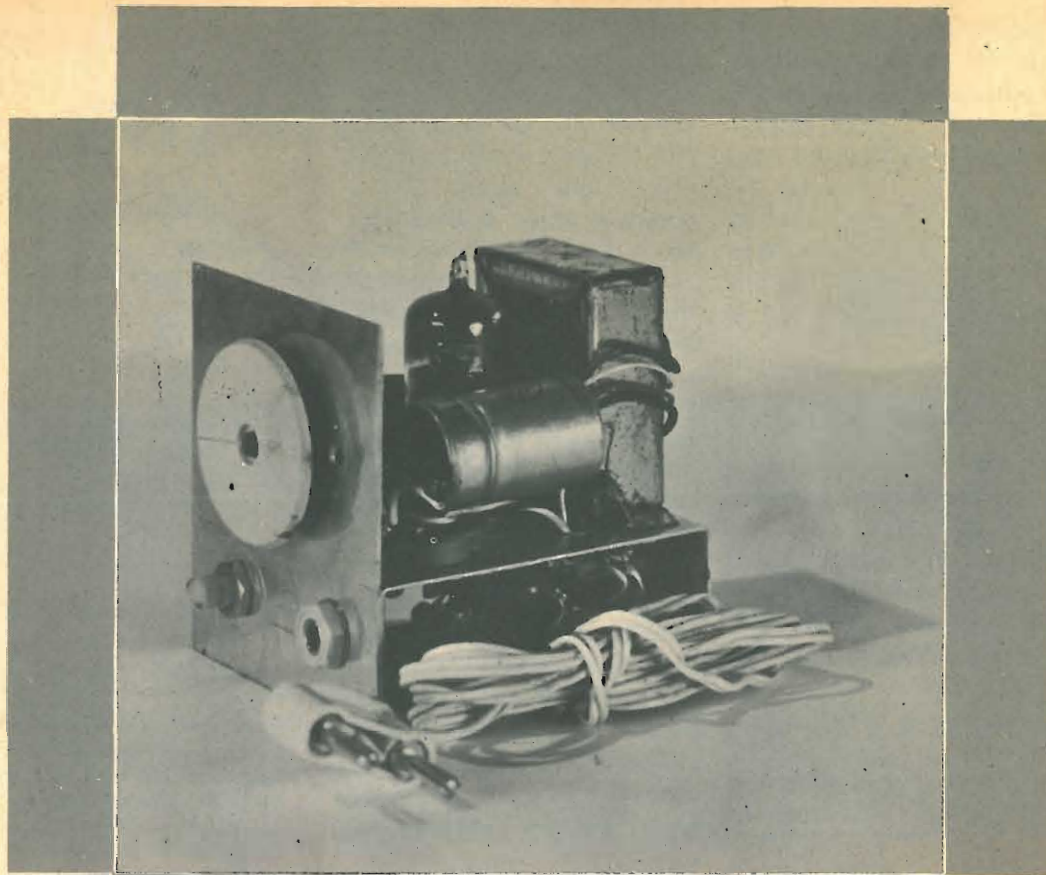
Il transistor TR1 che è di tipo AF125, è dotato di terminali relativamente corti; per agevolare le operazioni di saldatura è quindi conveniente approntare un supporto del tipo di quello rappresentato nel disegno.

Chi vorrà evitare questo ulteriore lavoro, potrà servirsi di uno zoccolo per transistor di tipo commerciale.

vitore, se non si saranno commessi errori di cablaggio e non si saranno danneggiati i due transistor con il calore erogato dal saldatore, dovrà funzionare immediatamente, ancor prima di effettuare la precisa taratura sulla frequenza dei 40 metri







# 1 VALVOLA A REAZIONE

Il ricevitore con circuito a reazione rappresenta sempre un motivo di grande interesse per tutti i dilettanti e appassionati di radiotecnica, perchè esso vanta il pregio di essere dotato di una grande sensibilità; in particolare, il ricevitore qui presentato viene realizzato con l'impiego di pochi com-

ponenti ed è quindi molto economico, pur essendo un apparato che poco ha da invidiare ai ricevitori di tipo commerciale, almeno per quel che riguarda la chiarezza di ricezione e la sensibilità.

Un altro pregio di questo ricevitore a reazione è quello di non richiedere partico-

lari operazioni di messa a punto e taratura, svincolando il costruttore dall'uso di una attrezzatura strumentale complessa e costosa, perchè l'uso di un comune tester è più che sufficiente per qualsiasi intervento di controllo del ricevitore.

Di radioricevitori in reazione ve ne sono di tutti i

**Il ricevitore a reazione costituisce un motivo di grande interesse per tutti i principianti, perchè presenta il pregio di una elevata sensibilità.**

tipi, con una, due o più valvole, con ricezione in cuffia o in altoparlante, con alimentazione a pile o in corrente alternata prelevata dalla rete-luce.

Questo ricevitore è alimentato dalla rete-luce per mezzo di un autotrasformatore munito di avvolgimento secondario per l'accensione dell'unica valvola, di tipo doppio, montata nel circuito; la ricezione è in cuffia e le qualità di ricezione e riproduzione sonora possono considerarsi ottime.

## IL CIRCUITO TEORICO

Il circuito di sintonia del ricevitore è rappresentato dal condensatore variabile C2 e dalla bobina L1; in questo circuito i segnali provenienti dall'antenna, dopo aver attraversato il condensatore di accoppiamento con l'antenna C1, vengono selezionati ed applicati alla griglia della sezione triodica della valvola V1. Nel circuito di griglia controllo si ottiene il processo di rivelazione e la tensione rivelata è presente sui terminali della resistenza R1. Il segnale rivelato, uscente dal catodo di V1, si trasferisce, per in-

duzione, sull'avvolgimento primario della bobina L1, per ritornare ancora alla griglia controllo della sezione triodica della valvola. Questo ciclo peraltro non si ripete all'infinito, perchè in tal caso la valvola V1 entrarebbe in oscillazione ed il ricevitore diverrebbe un trasmettitore. Il ciclo di reazione, cioè il ritorno del segnale dalla valvola al circuito di sintonia, viene controllato

mediante il potenziometro R2, che regola appunto la reazione.

Per mezzo del potenziometro R2 si riesce ad ottenere la massima amplificazione del segnale, senza che si venga a determinare lo stato oscillatorio del circuito.

Sulla placca della valvola V1 (piedino 1 dello zoccolo) è presente un segnale di bassa frequenza amplificato, la cui parte ad alta frequenza

## \* COMPONENTI

### Condensatori

- C1 = 30 pF (a pasticca)
- C2 = 450 pF (condens. variabile a mica o ad aria)
- C3 = 15 pF (a pasticca)
- C4 = 1.000 pF (a pasticca)
- C5 = 50 mF - 25 V. (elettrolitico)
- C6 = 50.000 pF (a carta)
- C7 = 10.000 pF (a pasticca)
- C8 = 10.000 pF (a carta)
- C9 = 32 mF - 350 V. (elettrolitico)
- C10 = 32 mF - 350 V. (elettrolitico)

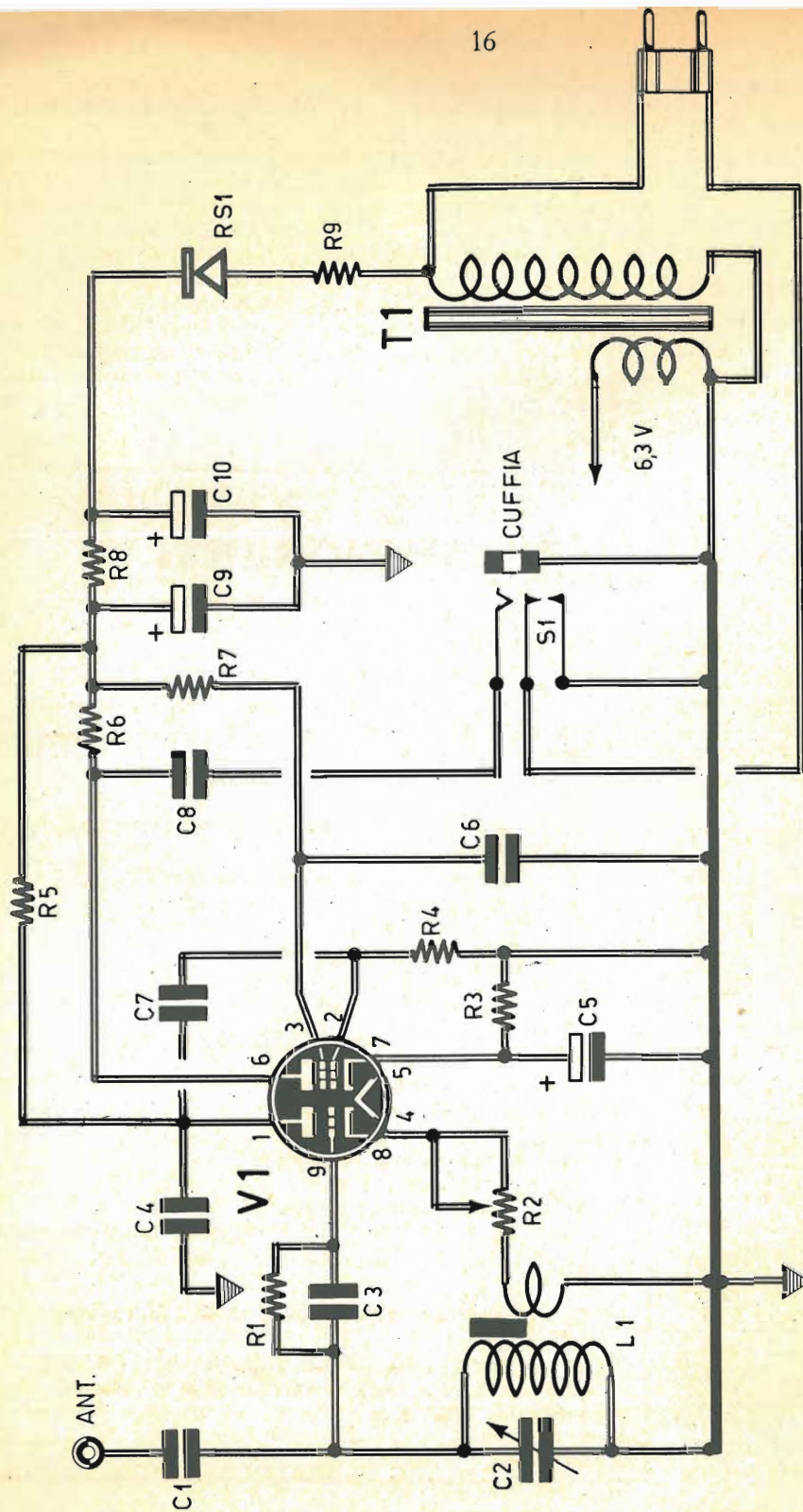
### Resistenze

- R1 = 2,2 megaohm - 1/2 watt
- R2 = 3.000 ohm (potenziometro a grafite)
- R3 = 1.200 ohm - 1 watt
- R4 = 0,5 megaohm - 1/2 watt
- R5 = 100.000 ohm - 1 watt
- R6 = 270.000 ohm - 1 watt
- R7 = 470.000 ohm - 1 watt
- R8 = 1.500 ohm - 1 watt
- R9 = 1.500 ohm - 1 watt

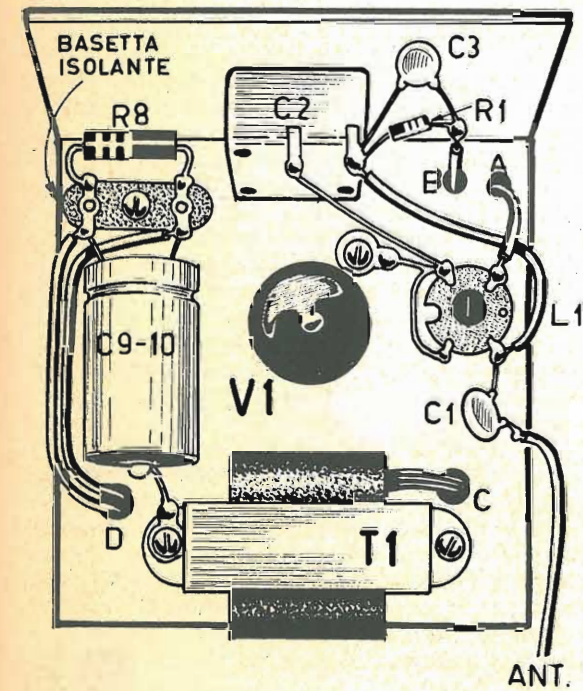
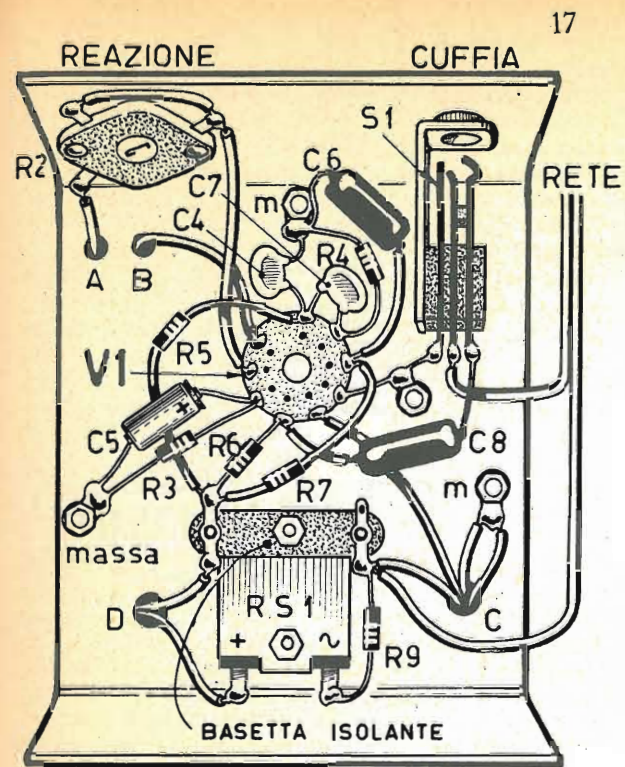
### Varie

- T1 = autotrasf. d'alimentaz. - 20 W (vedi testo)
- V1 = 6U8
- L1 = bobina sintonia-reaz. (tipo Corbetta CS3/BE)
- RS1 = raddrizzatore al selenio (250 V - 50 mA)
- cuffia = 2.000 ohm





Schema teorico del ricevitore monovalvolare a reazione. L'alimentazione è derivata dalla rete-luce per mezzo dell'autotrasformatore T1 dotato di avvolgimento secondario a 6,3 V per l'accensione del filamento della valvola V1.



Il cablaggio del ricevitore si effettua, in parte, sotto il telaio metallico e, in parte, sopra il telaio. Il disegno qui riportato raffigura l'intero cablaggio nella parte sottostante il telaio. La presa di cuffia funge anche da interruttore del circuito.

Piano di cablaggio del ricevitore visto nella parte di sopra del telaio. Sulla destra, in alto, sono raggruppati i componenti del circuito di reazione, che risultano così isolati, da un punto di vista elettromagnetico, dalla rimanente parte amplificatrice B.F. del circuito.



ancora contenuta viene fugata a massa per mezzo del condensatore C4. Successivamente il segnale viene applicato per mezzo del condensatore C7 alla griglia controllo della sezione pentodo della valvola V1 (piedino 2 dello zoccolo).

La sezione pentodo di V1 è polarizzata per mezzo del condensatore elettrolitico C5 e la resistenza R3. I segnali di bassa frequenza amplificati vengono prelevati dalla placca (piedino 6 dello zoccolo) ed applicati, tramite il condensatore di accoppiamento C8, alla presa di cuffia. Questa presa funge anche da interruttore (S1) del circuito, ma essa potrà essere sostituita con una normale boccola, purchè si provveda a dotare il circuito di un interruttore a parte. Tale considerazione vale nel caso in cui non si riesca a reperire in commercio la presa di cuffia, di tipo jack, prevista per questo circuito.

#### ALIMENTATORE

L'alimentatore è ottenuto con un autotrasformatore (T1) della potenza di 20 watt, il cui circuito primario deve essere adatto alla tensione di rete di 220 volt. Questo autotrasformatore è anche dotato di un avvolgimento secondario a 6,3 volt - 0,5 A., necessario per l'accensione del filamento della valvola V1 (piedini 4-5). La resistenza R9 collegata alla tensione di 220 volt ha compiti protettivi del raddrizzatore al selenio RS1. Nel caso in cui nel circuito anodico di alimentazione si verificasse un eccessivo assorbimento di corrente, a causa di un cortocircuito o per altro motivo, il raddrizzatore RS1 verrebbe attraversato

da una corrente superiore a quella di regime che lo metterebbe fuori uso se non vi fosse la resistenza R9. La tensione raddrizzata viene livellata dalla cellula di filtro composta dal condensatore elettrolitico doppio C9-C10 e dalla resistenza di filtro R8.

#### MONTAGGIO

Chi ha una certa dimestichezza con i radiomontaggi, potrà realizzare questo ricevitore in forma compatta, montandolo su un telaio metallico di dimensioni ridotte. Chi invece è ancora alle prime armi con gli esperimenti di elettronica, potrà realizzare questo ricevitore su un telaio di dimensioni maggiori di quelle presentate negli schemi. Il risultato sarà sempre lo stesso.

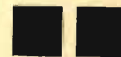
Come avviene per tutti i radiomontaggi, anche per questo ricevitore il lavoro di costruzione verrà iniziato con tutta quella serie di operazioni meccaniche che richiedono l'uso del trapano, del cacciavite e delle pinze. Si comincerà quindi con l'applicare nella parte superiore del telaio lo zoccolo della valvola V1 e l'autotrasformatore T1. Nella parte di sotto del telaio si applicheranno il raddrizzatore al selenio RS1, la presa di cuffia di tipo jack, il potenziometro R2, gli ancoraggi di massa e, sulla parte posteriore del pannello frontale, il condensatore variabile C2. Successivamente, nella parte superiore del telaio, si applicheranno il condensatore variabile doppio, la bobina di sintonia e reazione L1, gli ancoraggi di massa e l'ancoraggio necessario per il cablaggio della cellula di filtro.

Terminate tutte queste operazioni si potrà iniziare

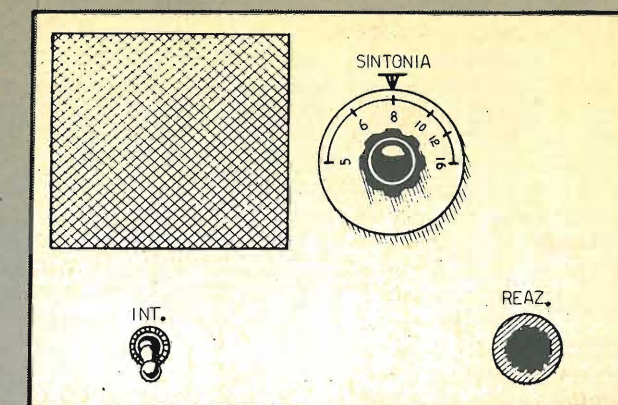
il cablaggio del ricevitore, a partire dalla saldatura dei terminali dell'autotrasformatore T1. Facendo riferimento al piano di cablaggio rappresentato negli schemi pratici si eviteranno errori di saldature dei conduttori e dei terminali dei componenti.

Ultimato il lavoro di cablaggio, il ricevitore dovrà essere inserito in un contenitore di materiale isolante, perchè può capitare di prendere la scossa, dato che l'uso di un autotrasformatore impone il collegamento di una delle fasi della tensione di rete al circuito di massa del ricevitore. Chi ha paura della scossa, del resto, potrà applicare al circuito un interruttore doppio sul circuito di alimentazione, in modo da interrompere contemporaneamente entrambi i conduttori di rete.

In sede di taratura si provvederà ad avvitare o svitare il nucleo di ferrite della bobina L1, in modo da ottenere la migliore selettività possibile e la maggiore potenza sonora di ricezione. Con il potenziometro R2, oltre che controllare la reazione, si potrà regolare anche il volume sonoro del ricevitore. Ruotando il perno del potenziometro R2 si noterà che il volume sonoro del ricevitore continua ad aumentare, fino a che alla ricezione del programma radiofonico si sostituisce un fischio acuto, caratteristico della reazione; se non vi fosse tale fischio, il circuito di reazione non funzionerebbe e in tal caso occorrerebbe invertire il senso di collegamento dei terminali dell'avvolgimento secondario della bobina L1.



# 2 valvole



# A REAZIONE

## ascolto in altoparlante

**E**cce un ricevitore, di tutta semplicità, che anche i meno esperti in materia di radiotecnica potranno facilmente costruire, certi di raggiungere il successo.

Il circuito fa impiego di due valvole: un pentodo in funzione di amplificatore di alta frequenza e rivelatore dei segnali radio, e un tetrodo in veste di amplificatore di bassa frequenza. L'ascolto avviene in altoparlante e i comandi di regolazione sono soltanto due: quello di sintonia e quello di reazione. Tra le caratteristiche

principali del ricevitore va ricordata la sensibilità che, esaltata appunto dal particolare circuito a reazione e dalla duplice amplificazione delle due valvole previste dallo schema, assicura la ricezione di emittenti anche lontane con una vasta scelta di trasmissioni radio, ancor più accentuata nelle ore notturne e con l'impiego di una buona antenna.

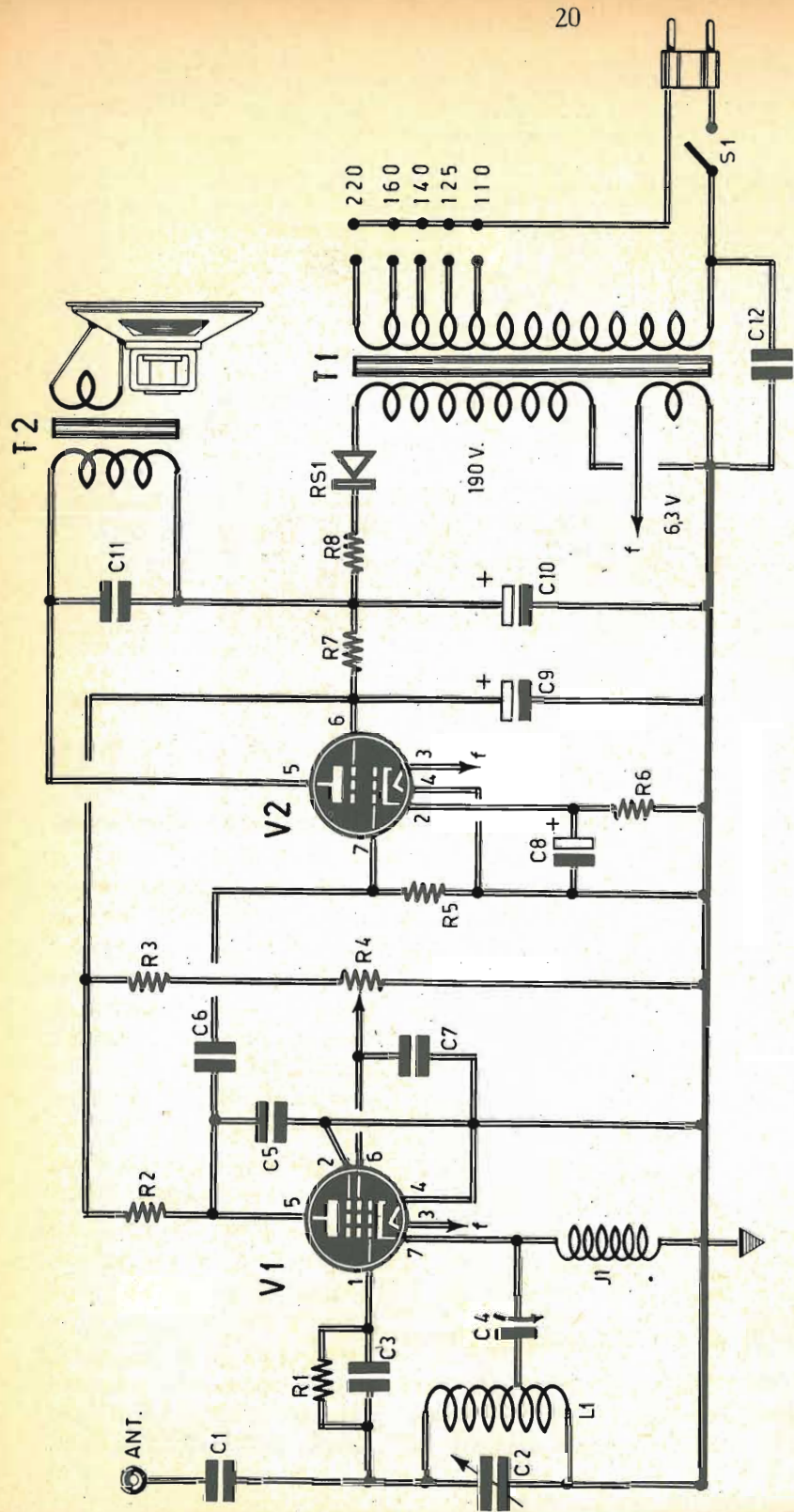
#### IL CIRCUITO ELETTRICO

Le due valvole utilizzate per questo ricevitore sono del tipo miniatura, con ac-

censione a 6,3 volt; la prima di queste (V1) amplifica i segnali radio di alta frequenza, rivela e amplifica i segnali di bassa frequenza; la seconda amplifica soltanto i segnali radio di bassa frequenza al punto da poter pilotare l'altoparlante.

I radiosegnali captati dall'antenna pervengono, attraverso il condensatore di accoppiamento di antenna C1, al circuito di sintonia, composto dal condensatore variabile C2 e dalla bobina L1, che dovrà essere costruita secondo i dati esposti più avanti. Nel circuito di sinto-

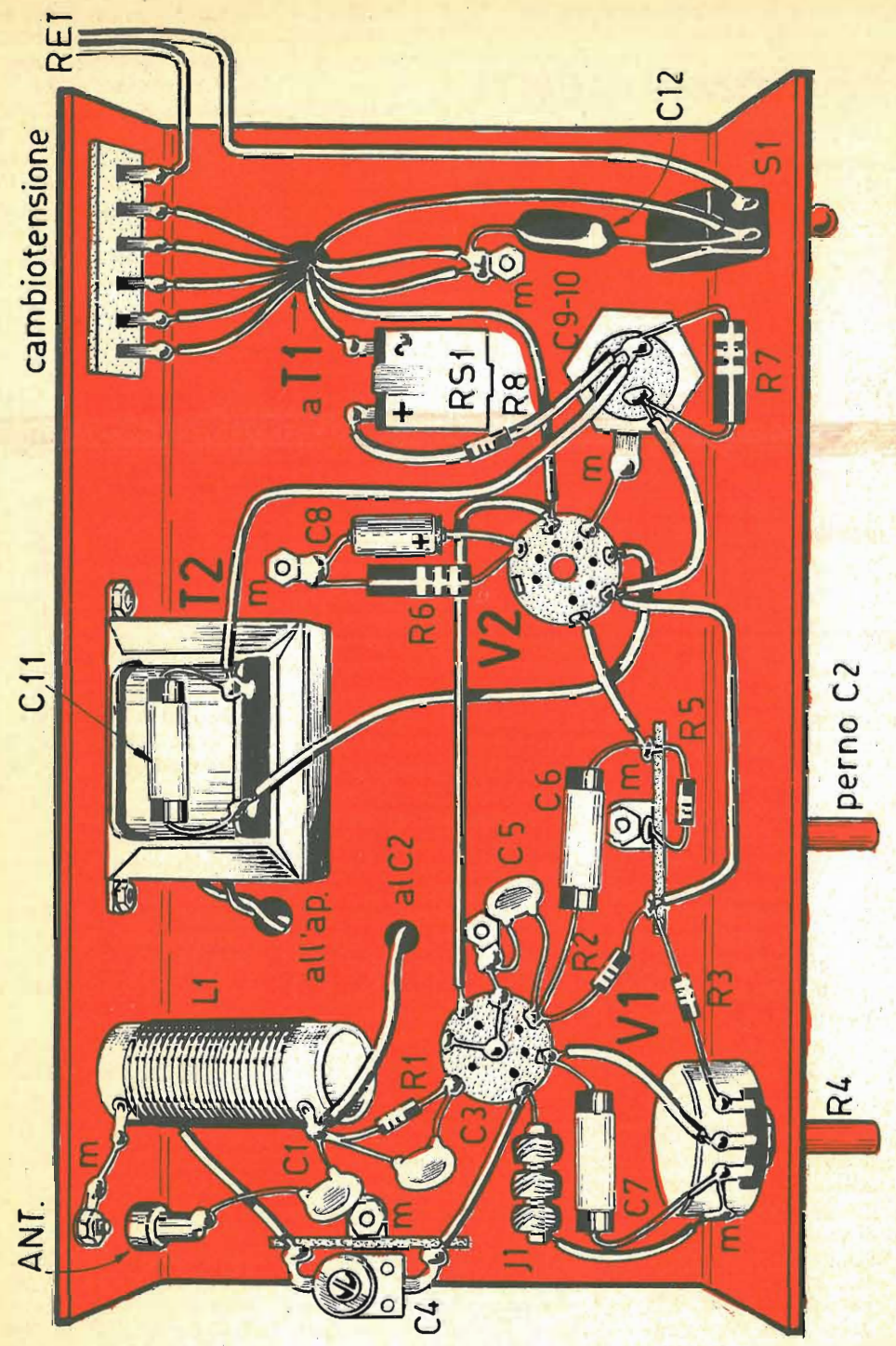




Schema elettrico del ricevitore bivalvole a reazione con ascolto in altoparlante. La reazione si regola per mezzo del compensatore C4.



Piano di cablaggio del ricevitore nella parte di sotto del telaio. La bobina L1 deve essere autoconstruita secondo le istruzioni del testo.





## \* COMPONENTI

### Condensatori

- C1 = 50 pF (a pasticca)
- C2 = 500 pF (condens. variabile ad aria)
- C3 = 100 pF (a pasticca)
- C4 = 100 pF (compensatore)
- C5 = 2.000 pF (a pasticca)
- C6 = 10.000 pF (a carta)
- C7 = 100.000 pF (a carta)
- C8 = 50 mF - 25 V. (elettrolitico)
- C9 = 32 mF - 300 V. (elettrolitico)
- C10 = 32 mF - 300 V. (elettrolitico)
- C11 = 2.000 pF (a carta)
- C12 = 10.000 pF (a carta)

### Resistenze

- R1 = 2 megaohm - 1/2 watt
- R2 = 100.000 ohm - 1 watt
- R3 = 100.000 ohm - 1 watt
- R4 = 100.000 ohm (potenziometro a filo)
- R5 = 500.000 ohm - 1/2 watt
- R6 = 250 ohm - 2 watt
- R7 = 1600 ohm - 2 watt
- R8 = 100 ohm - 1 watt

### Varie

- V1 = 6AU6
- V2 = 6AQ5
- RS1 = raddrizz. al selenio (250 V - 75 mA)
- T1 = trasf. d'alimentaz. - 30 watt (vedi testo)
- T2 = trasf. d'uscita (5000 ohm)
- J1 = impedenza A. F. (Geloso 558)
- L1 = bobina sintonia (vedi testo)
- altoparlante = diametro 110 mm (impedenza bobina mobile pari a quella dell'avvolgimento sec. del trasf. d'uscita)

nia viene selezionato il segnale radio prescelto, mediante rotazione del perno del condensatore variabile C2. Tale segnale viene applicato quindi alla griglia controllo (piedino 1 dello zoccolo) della valvola V1; attraverso il catodo e il compensatore C4 il segnale ritorna

nel circuito di sintonia, e questo ciclo si ripete per un notevole numero di volte, che viene stabilito dalla taratura del compensatore C4. L'impedenza di alta frequenza J1 chiude il circuito della valvola, senza permettere che i segnali di alta frequenza possano raggiungere il

circuito di massa. La resistenza R1 rappresenta la resistenza di rivelazione; sui suoi terminali è presente la tensione rivelata. Il condensatore C7 rappresenta il condensatore di fuga di griglia schermo; la tensione su questo elettrodo non è fissa, ma viene regolata mediante il potenziometro a filo R4; mediante questo potenziometro si regola di volta in volta il grado di reazione della valvola e, in pratica, anche il volume sonoro sull'altoparlante.

Sulla placca (piedino 5 dello zoccolo) sono presenti i segnali di bassa frequenza, contenenti ancora una parte di tensione ad alta frequenza che viene fugata a massa dal condensatore C5. I soli segnali di bassa frequenza vengono poi applicati, tramite il condensatore C6, alla griglia controllo della valvola amplificatrice V2. La griglia controllo della valvola V2 è polarizzata per mezzo della resistenza R5 e di quella catodica R6. I segnali di bassa frequenza amplificati vengono prelevati dalla placca della valvola V2 (piedino 5 dello zoccolo) e vengono applicati all'avvolgimento primario del trasformatore d'uscita T2, che costituisce il carico anodico della valvola stessa.

### ALIMENTATORE

L'alimentazione di questo ricevitore è derivata dalla rete-luce. Il trasformatore di alimentazione T1, che deve avere una potenza di 30 W, è dotato di avvolgimento primario adatto a tutte le tensioni di rete; gli avvolgimenti secondari sono due: un secondario A.T. a 190 volt per la tensione anodica e un secondario B.T. a 6,3 volt

per l'accensione dei filamenti di entrambe le valvole. La tensione A.T. viene raddrizzata dal raddrizzatore al selenio RS1, che deve essere adatto a sopportare una tensione di 250 volt e una corrente massima di 75 mA. La resistenza R8 svolge compiti protettivi per l'avvolgimento secondario A.T. del trasformatore di alimentazione T1.

La cellula di filtro è rappresentata dalla resistenza R7 e dai condensatori elettrolitici C9 e C10. A valle di tale cellula è presente la tensione continua per l'alimentazione anodica delle placche e delle griglie schermo delle due valvole.

### COSTRUZIONE DELLA BOBINA

La bobina di sintonia L1 deve essere autocostruita, assumendo come supporto un cilindretto di cartone bachelizzato del diametro di 20 mm. Su di esso si avvolgeranno 80 spire di filo di rame smaltato del diametro di 0,2 mm. La presa intermedia, necessaria per il collegamento del terminale del compensatore C4, verrà prelevata alla 25ª spira a partire dal lato massa. Le spire dovranno risultare compatte e i terminali dell'avvolgimento verranno saldati a stagno su due estremità del supporto cilindrico.

### MONTAGGIO

Il montaggio del ricevitore deve essere eseguito, in due tempi, seguendo il disegno rappresentativo dello schema pratico. Dapprima verranno eseguite tutte quelle

operazioni che richiedono un intervento di natura meccanica, mediante l'impiego dei normali utensili da laboratorio (pinze, cacciavite, ecc.). Si comincerà quindi con il fissaggio, sulla parte superiore del telaio, del trasformatore di alimentazione T1, degli zoccoli delle due valvole e del condensatore variabile ad aria C2. Sulla parte superiore del telaio verrà anche fissato l'altoparlante. Gli elementi da applicare nella parte di sotto del telaio sono ben visibili nel disegno rappresentativo dello schema pratico e per tali operazioni non occorre alcun commento. Terminata questa fase del montaggio, si potrà iniziare il cablaggio vero e proprio del ricevitore, iniziando con le saldature dei terminali del trasformatore di alimentazione sui morsetti del cambiotensione. Il riconoscimento dei terminali del trasformatore T1 è cosa facile, perchè all'atto dell'acquisto di tale componente ci si accorgerà che dentro la confezione stessa risulta inserito un cartellino nel quale è ricordato lo schema elettrico del trasformatore con la corrispondenza fra i valori delle tensioni e i colori dei conduttori.

Completato il cablaggio dell'avvolgimento primario di T1, si passerà a quello dei due avvolgimenti secondari, tenendo conto che il circuito di accensione dei filamenti delle due valvole si ottiene con un solo conduttore, giacchè basta collegare a massa l'altro terminale a 6,3 volt uscente da T1, ricordandosi poi di collegare a massa i piedini 4 dei due zoccoli portavalvola.

Il cablaggio continuerà con l'applicazione di tutti

gli altri componenti, seguendo lo schema pratico e cercando di realizzare saldature « calde » dopo aver pulito perfettamente le parti da saldare.

### MESSA A PUNTO E CONTROLLO

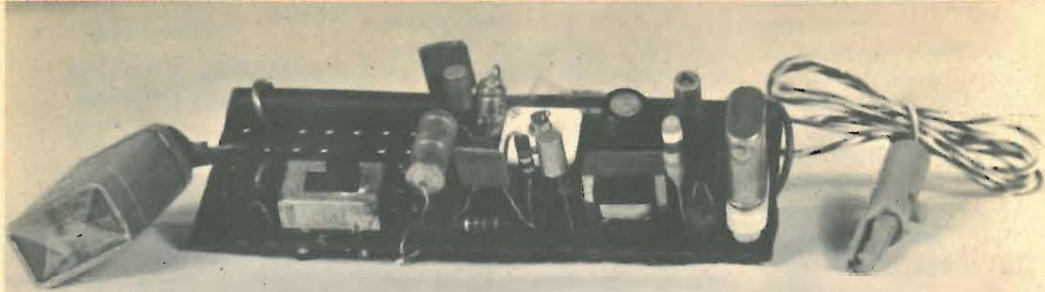
Prima di accendere il ricevitore, azionando l'interruttore S1, ci si dovrà accertare di non aver commesso errori in sede di cablaggio, controllando e ricontrollando il cablaggio del ricevitore con il disegno rappresentativo dello schema pratico. Se tutto sarà stato compiuto con diligenza e attenzione e se si saranno impiegati i componenti citati nell'apposito elenco, il ricevitore dovrà entrare subito in funzione. È ovvio che sulla boccia di antenna dovrà essere stata applicata la spina connessa alla discesa d'antenna.

Ruotando il perno del condensatore variabile C2 si provvederà a sintonizzare una emittente radio, poi, per mezzo di un cacciavite, si ruoterà la vite del compensatore C4, in modo da eliminare il fischio caratteristico della reazione, ottenendo il massimo volume sonoro nell'altoparlante. Poi si regola il potenziometro R4 per ottenere il volume desiderato sull'altoparlante. La vite del compensatore C4 non deve essere mai più toccata, perchè la reazione e il volume sonoro verranno regolati di volta in volta con il solo potenziometro R4.





# RADIOMICROFONO



# A 4 TRANSISTORS

Lo scopo principale per cui è stato concepito il progetto di questo radiomicrofono, è di permettere l'ascolto di una conversazione, che si svolge in un ambiente, in un locale diverso, alla distanza massima di una ventina di metri circa. Ma gli usi cui può prestarsi questo apparato trasmettitore possono essere molteplici; primi fra tutti quelli di un normale trasmettitore in fonìa di piccola potenza. La ricezione è ottenuta con un normale ricevitore, a circuito supereterodina, a valvole o a transistors, sulla gamma delle onde medie.

Questo progetto non vuol rappresentare uno dei soliti radiomicrofoni, di tipo diletantistico e di incerto funzionamento. E ciò è confermato soprattutto dall'uso di un cristallo di quarzo, che assicura una notevole stabilità di frequenza e che permette di individuare sempre, con la massima sicurez-

za, il punto preciso sulla scala del ricevitore radio in cui si ottiene l'ascolto. Ma il controllo della frequenza irradiata per mezzo di un cristallo di quarzo porta con sé un grave inconveniente: quello del prezzo talvolta insopportabile per un dilettante. Tuttavia, nel progettare questo circuito si è tenuto conto che l'acquisto del cristallo di quarzo, il cui prezzo normalmente si aggira intorno alle 4.500 lire, può essere effettuato presso i mercati e i rivenditori di materiali surplus, dove lo stesso componente può essere comperato al prezzo di L. 500. Vi è un altro inconveniente, da imputarsi all'uso del cristallo di quarzo, che deve essere citato per dovere di informazione; non potendo variare la frequenza di trasmissione del circuito, può capitare che essa debba coincidere con quella di una emittente ricevuta nello stesso punto della

scala del ricevitore; in altre parole, con il cristallo di quarzo possono verificarsi fenomeni di interferenza tali da disturbare e rendere incomprensibile l'ascolto; quest'ultimo inconveniente, peraltro, può essere facilmente eliminato se si hanno a disposizione due o più cristalli di quarzo, di frequenza leggermente diversa fra di loro.

Uno dei vantaggi più notevoli di questo progetto è rappresentato dalla elevata amplificazione di bassa frequenza, che permette l'ascolto di suoni e voci molto deboli anche ad una certa distanza dal microfono. E tale vantaggio è risentito, nell'uso pratico dell'apparecchio, in quei casi in cui non è possibile sistemare il microfono nelle immediate vicinanze di chi parla. E questo stesso vantaggio diviene una necessità in tutti quei casi in cui si voglia trasformare il radiomicrofono in

un ...agente segreto, nascondendo il microfono in un vaso di fiori, in un lampadario o in un soprammobile, allo scopo di... origliare in una stanza lontana anche una ventina di metri da quella in cui si sta all'ascolto. In ogni caso la distanza ideale, per ottenere le migliori qualità dei segnali trasmessi, è sempre quella di 4 metri fra il microfono e la sorgente sonora. Si può dire dunque che l'apparato trasmettitore è dotato di una notevole sensibilità che, d'altra parte, può comportare taluni svantaggi. Una elevata sensibilità del microfono, infatti, può provocare l'inconveniente di ricevere, assieme alle onde sonore dirette, anche quelle riflesse, cioè l'eco, che rende assai difficoltosa la comprensibilità della ricezione nell'apparato ricevente. Ma questo inconveniente può dipendere in gran parte anche dal tipo di microfono usato. Generalmente offrono risultati soddisfacenti i microfoni piezoelettrici e quelli magnetici, anche se nessun microfono dà risultati uguali a quelli di un altro. Quel che importa è che il microfono non sia troppo piccolo e presenti un'ottima sensibilità.

Volendo usare il radiomicrofono per scopi professionali, negli uffici, nelle aziende o nelle fabbriche, è sempre consigliabile ricorrere al conforto di un registratore, da mettere in funzione durante l'ascolto, per seguire poi con maggior attenzione e più calma la stessa trasmissione registrata. In questo caso il microfono del registratore verrà sistemato sulla parte posteriore dell'altoparlante del ricevitore. Meglio sarebbe effettuare

l'ascolto in auricolare, realizzando una derivazione in parallelo da collegare all'entrata del registratore in sostituzione del microfono. Tale accorgimento permetterà l'ascolto diretto della trasmissione, mentre si potrà controllare direttamente il ricevitore stesso e il segnale verrà registrato con maggiore fedeltà. Prima di rendere definitivo questo siste-

ma di trasmissione-ricezione-registrazione saranno necessarie alcune prove pratiche, allo scopo di accertarsi sulle buone qualità dei suoni ricevuti e registrati.

## CIRCUITO ELETTRICO

Il potere irradiante del trasmettitore può considerarsi notevole se si tiene conto della semplicità del pro-

## \* COMPONENTI

### Condensatori

- C1 = 50.000 pF
- C2 = 35 mF - 12 VI. (elettrolitico)
- C3 = 50.000 pF
- C4 = 10 mF - 12 VI. (elettrolitico)
- C5 = 100 mF - 6 VI. (elettrolitico)
- C6 = 100 mF - 12 VI. (elettrolitico)
- C7 = 5.000 pF
- C8 = 300 pF (variabile a mica per transistors)
- C9 = 50 pF - 1000 VI.

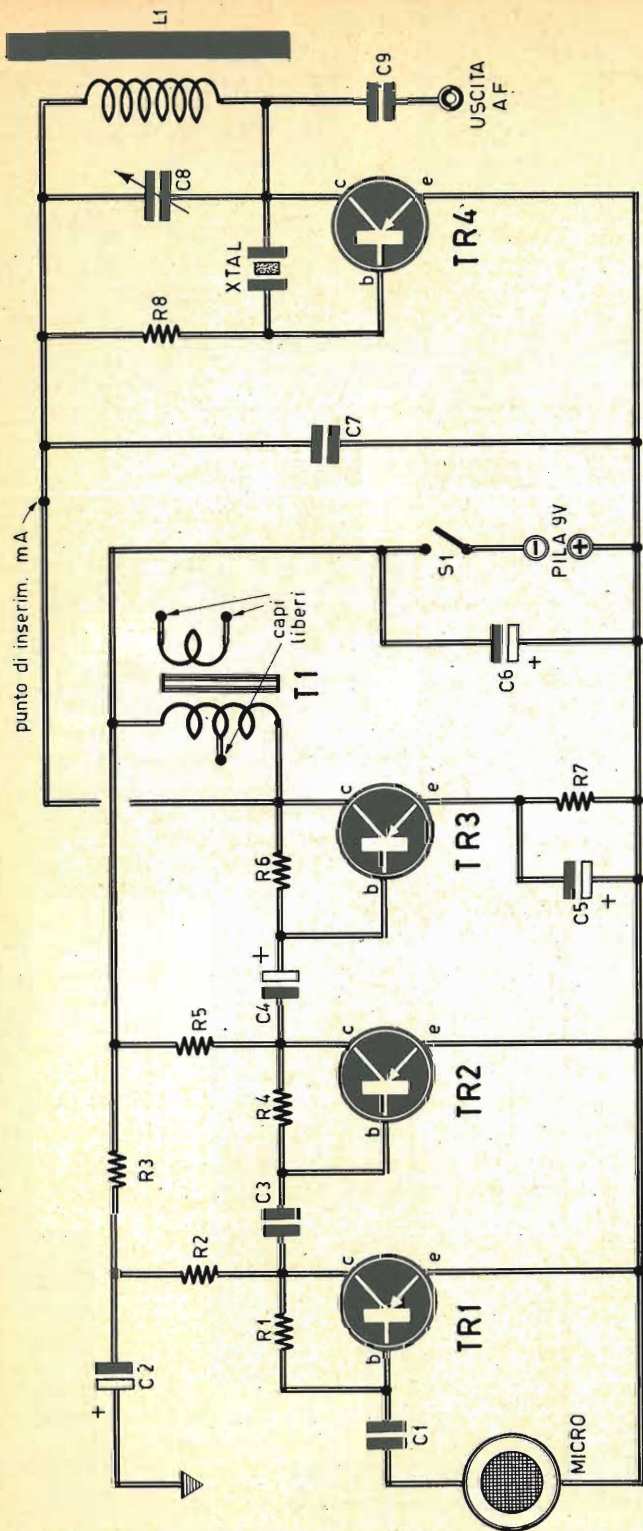
### Resistenze

- R1 = 180.000 ohm - 1/2 watt
- R2 = 4.700 ohm - 1/2 watt
- R3 = 10.000 ohm - 1/2 watt
- R4 = 180.000 ohm - 1/2 watt
- R5 = 5.800 ohm - 1/2 watt
- R6 = 86.000 ohm - 1/2 watt
- R7 = 220 ohm - 1/2 watt
- R8 = 47.000 ohm - 1/2 watt

### Varie

- T1 = trasf. d'uscita per transis. di piccola potenza
- L1 = bobina di sintonia per transistors con nucleo ferrite
- XTAL = cristallo di quarzo (vedi testo)
- MICRO = microfono piezoelettrico o magnetico (vedi testo)
- Pila = 9 volt
- S1 = interruttore a slitta
- TR1 = OC75
- TR2 = AC126
- TR3 = AC132
- TR4 = SFT307

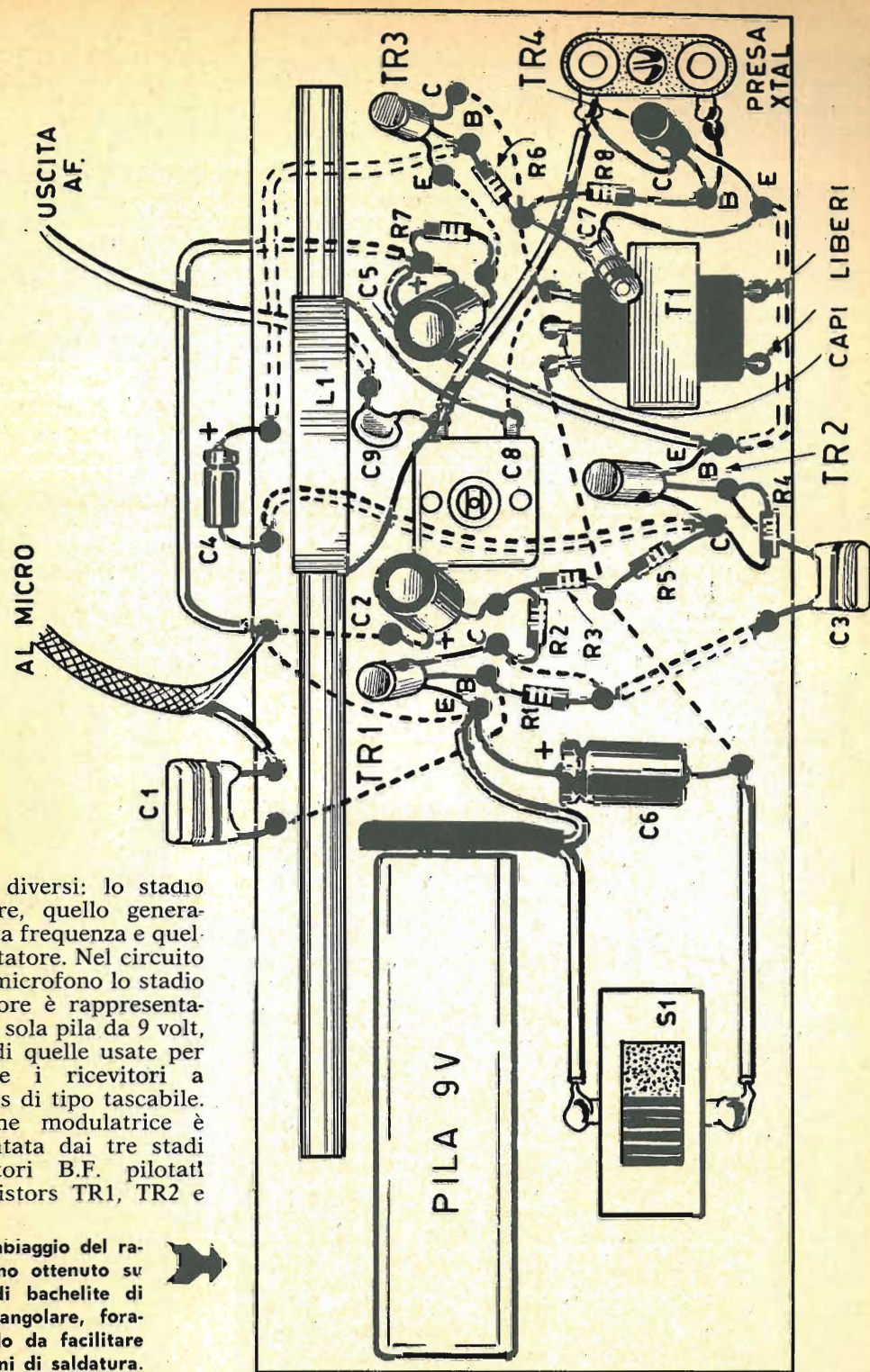




getto e dei pochi componenti con cui esso viene costruito. Si è già detto che la distanza massima raggiungibile si aggira intorno ai 20 metri, ma molto dipende dall'orientamento dei nuclei del trasmettitore e del ricevitore (nel caso in cui si faccia impiego di un ricevitore a transistori con antenna di ferrite). Comunque, le massime portate si otterranno collegando il cavetto « USCITA AF » a tutto ciò di metallico che si trova a portata di mano; per esempio ad un armadio metallico, al telaio metallico di una porta o di una finestra, ad una rete metallica, escludendo in ogni caso gli oggetti metallici di piccole dimensioni (chiodi, viti, ganci, ecc.). La soluzione migliore è sempre quella di collegare l'uscita del trasmettitore ad un elettrodomestico (frigorifero, televisore, ventilatore, ecc.). Gli elettrodomestici, infatti, sono collegati alla rete-luce che funge da antenna irradiante. Risultati press'a poco analoghi si ottengono avvicinando il trasmettitore ad una presa di luce, ad un conduttore di rete-luce o a quello del telefono. Ricorrendo a tali accorgimenti l'ascolto potrà avvenire anche a distanze notevoli, sistemando il ricevitore nel solaio, nella cantina o, anche, nell'autovettura.

Il circuito del radiomicrofono ricalca, a grandi linee, quello di un normale trasmettitore in cui dominano

← Circuito teorico del radiomicrofono con il quale sono possibili collegamenti, via aria, fino ad una distanza di 20 metri. →



tre stadi diversi: lo stadio modulatore, quello generatore di alta frequenza e quello alimentatore. Nel circuito del radiomicrofono lo stadio alimentatore è rappresentato da una sola pila da 9 volt, del tipo di quelle usate per alimentare i ricevitori a transistori di tipo tascabile. La sezione modulatrice è rappresentata dai tre stadi amplificatori B.F. pilotati dai transistori TR1, TR2 e

→ Piano di cabiaggio del radiomicrofono ottenuto su piastrina di bachelite di forma rettangolare, forata, in modo da facilitare le operazioni di saldatura. ←



TR3. L'accoppiamento fra questi tre stadi è del tipo a condensatore. Il segnale da amplificare è applicato, tramite il microfono, attraverso il condensatore C1, alla base del primo transistor TR1, che è di tipo OC75; esso viene amplificato da TR1 ed inviato alla base di TR2, che è di tipo OC126; successivamente il segnale viene sottoposto ad un terzo processo di amplificazione da parte del transistor TR3, che è di tipo AC132. Il segnale amplificato, uscente dal collettore di TR3, viene inviato allo stadio generatore di alta frequenza e va a modulare appunto i segnali di alta frequenza dello stadio AF che, attraverso l'antenna di ferrite L1, vengono inviati nello spazio.

### MONTAGGIO

Il montaggio del trasmettitore va effettuato su una piastrina di bachelite, di forma rettangolare, forata, in modo da facilitare il cablaggio, che verrà realizzato nella parte superiore e in quella di sotto della bassetta stessa, seguendo il piano di montaggio disegnato nello schema rappresentativo dei piani di cablaggio e di montaggio.

Per realizzare un complesso trasmittente di piccole dimensioni, è assolutamente necessario che i componenti siano tutti di tipo miniatura. Per l'acquisto del quarzo vi è una certa libertà di scelta fra i materiali surplus. Il tipo di quarzo più consigliabile è quello che ha una frequenza compresa fra i 380 Kc/s e i 500 Kc/s, ma potranno essere utilmente montati nel circuito anche quei quarzi la cui frequenza

fondamentale è compresa fra i 600 Kc/s e i 1500 Kc/s (questi quarzi sono difficilmente reperibili sul mercato surplus).

Il microfono dovrà uscire dal contenitore del trasmettitore attraverso un cavo schermato, della lunghezza di 30 cm circa. La lunghezza del cavo permetterà di regolare a piacere l'orientamento dello stesso microfono e di sistemarlo nei punti più adatti.

Il cavetto uscente dal trasmettitore e collegato, attraverso il condensatore C9, alla bobina L1, verrà usato soltanto quando, volendo raggiungere la massima portata, lo si collegherà a un elettrodomestico secondo quanto precedentemente detto. Chi invece desiderasse usare il radiomicrofono per comunicare da un punto all'altro senza convogliare le onde radio attraverso i conduttori di rete, ma soltanto ed esclusivamente via-aria, dovrà eliminare nel modulatore il primo stadio amplificatore, cioè il transistor TR1, collegando il microfono direttamente sul condensatore C3, come se questo fosse il condensatore C1.

### MESSA A PUNTO E COLLAUDO

Prima di collaudare il radiomicrofono occorre provvedere alla messa a punto del circuito. Per stabilire il punto ottimo di resa in alta frequenza occorre procedere nel modo seguente: in serie al circuito di alimentazione dell'oscillatore, nel punto appositamente contrassegnato sullo schema elettrico, occorre inserire un milliamperometro da 50

mA fondo-scala, regolando successivamente il condensatore variabile C8 fino ad ottenere il minimo assorbimento di corrente segnalato dal milliamperometro (in veste di milliamperometro può essere utilmente impiegato un normale tester commutato nella misura opportuna). Ottenuta tale condizione si potrà mettere in funzione il trasmettitore e il ricevitore sistemato ad una ventina di metri dal radiomicrofono. Sulla gamma delle onde medie del ricevitore si cercherà il segnale e si ascolterà la voce di una persona che sta parlando al microfono del trasmettitore. Questa operazione va fatta per poter valutare la qualità della ricezione. Se questa non fosse accettabile, occorrerà intervenire nuovamente sul condensatore variabile C8 del radiomicrofono, ruotandolo di poco intorno al punto di taratura, allo scopo di trovare un punto di taratura ottimo tra potenza di trasmissione e comprensibilità di ricezione.

Qualora la ricezione fosse accompagnata da fischi, questi devono imputarsi ad effetto Larsen o ad un battimento con altra emittente vicinissima sul punto della scala in cui si è sintonizzati col radiomicrofono. Nel primo caso occorrerà provvedere a conferire opportuno orientamento al microfono; nel secondo occorrerà cambiare la frequenza di trasmissione sostituendo il quarzo con altro componente con frequenza fondamentale diversa. In ogni caso l'accordo con il gruppo C8-L1 si otterrà sull'armonica doppia o su quella tripla.



# SPERIMENTALE

**Non consente collegamenti a lunga distanza, ma rappresenta un banco di prova ideale per chi vuol intraprendere la pratica della trasmissione.**

per i  
**40** metri

Con questo progetto di trasmettitore a transistori si è voluto accontentare due categorie di appassionati sperimentatori di circuiti radio: i radianti, che possono considerarsi dei tecnici già « arrivati » e gli aspiranti radianti che hanno ancora bisogno di imparare e di studiare, prima di conseguire la patente di radioamatore.

Dunque, questo trasmettitore deve considerarsi essenzialmente un apparato sperimentale, da accontentare un po' tutti e, in definitiva, nessuno, perchè esso verrà costruito da tutti, provato e sperimentato e, successivamente, abbandonato per intraprendere nuove vie più laboriose, più impegnative e di maggiori soddisfazioni.

È ben chiaro che con due transistori, di cui uno solo lavora in alta frequenza, la potenza di trasmissione ottenibile deve risultare estre-

mamente ridotta; essa infatti si aggira intorno ai 100 mW. Non si potranno quindi effettuare con questo trasmettitore collegamenti a distanze notevoli, sebbene alcuni radioamatori, con circuiti di questo tipo e in particolari condizioni favorevoli di irradiazione, e con l'aiuto di apparecchiature più potenti, siano riusciti a stabilire collegamenti radio su distanze di alcune centinaia di chilometri. Ma da questo progetto, così come esso si presenta nei suoi circuiti elettrico e pratico, ci si deve accontentare di stabilire collegamenti radio fino alla distanza massima di 1 chilometro.

Il radioamatore, che si trova già in possesso del TX con valvola 807 e con potenza di trasmissione sull'antenna di 50 o 100 watt, sarà certamente tentato a costruire un piccolo TX a transistori, come quello qui pre-

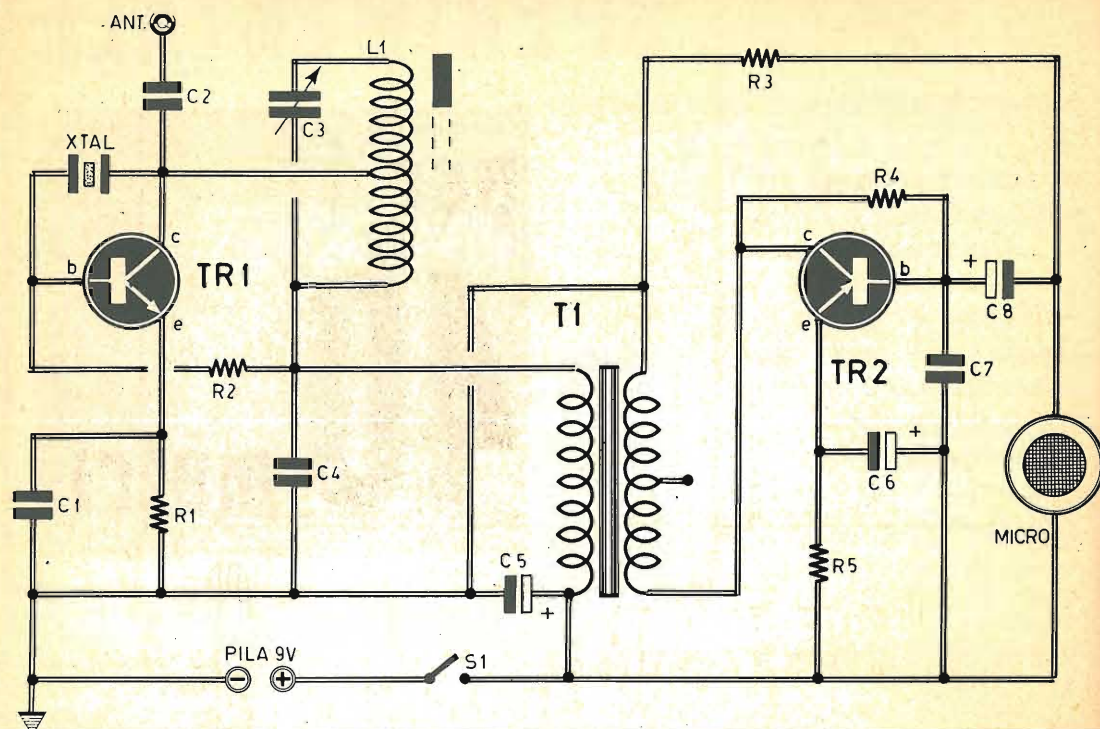
sentato, per poterne constatare la purezza della portante, che è completamente esente da quei ronzii dovuti alla corrente alternata, sempre presenti in tutte le apparecchiature alimentate dalla rete-luce. D'altra parte, anche il principiante, che si è proposto di raggiungere la regolare licenza di trasmissione, per avviarsi alla vita del radiantismo, troverà in questo circuito una vera base di lancio e un mezzo di studio vantaggioso. Per concludere diciamo che questo trasmettitore sperimentale deve considerarsi come un progetto di transizione, cioè come un apparato provvisorio cui si potranno apportare, in seguito, modifiche e miglioramenti.

### CIRCUITO ELETTRICO

Il circuito del trasmettitore sperimentale per i 40 metri è dotato di uno stadio

# TRASMETTITORI





Lo stadio oscillatore di questo circuito di radiomicrofono è oltremodo stabile, perchè controllato a cristallo di quarzo.

oscillatore A.F. impiegante il solo transistor TR1 di tipo npn; l'oscillatore è controllato a cristallo di quarzo (XTAL), con lo scopo di raggiungere un funzionamento sicuro ed una stabilità ottima di trasmissione.

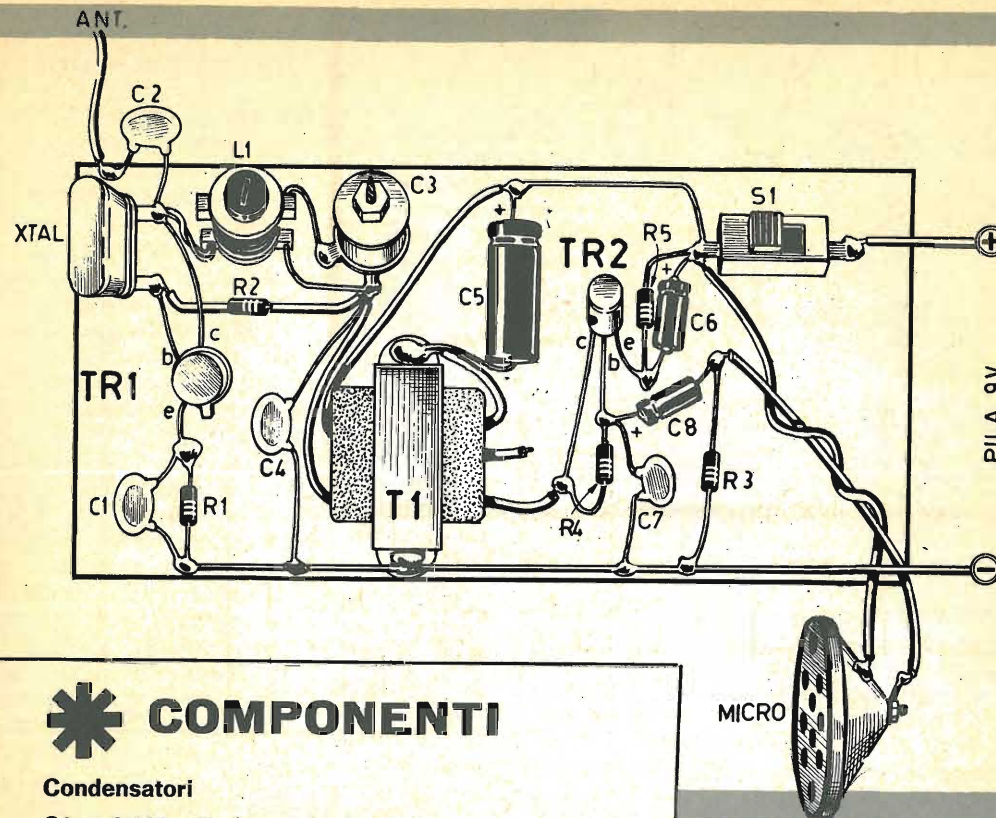
Il circuito modulatore è pilotato dal transistor TR2, che è di tipo pnp. L'alimentazione del circuito è ottenuta con una pila da 9 volt,

che potrà essere aumentata fino a 13 volt, purchè il transistor TR1 venga munito di alette di raffreddamento, in modo da favorire la dispersione del calore. Il trasformatore di accoppiamento T1 è un normale trasformatore per ricevitori a transistors, che deve essere adatto per un push-pull di transistors tipo OC74; questo componente non deve considerarsi critico. L'avvolgimento secondario del trasformatore T1 funge, nel circuito del trasmettitore, da avvolgimento primario, mentre l'avvolgimento primario originale del trasformatore funge da avvolgimento secondario. Il microfono, che è di tipo a carbone, non può essere so-

stituito con altri tipi di microfoni, a meno che non si voglia far uso di un circuito preamplificatore per microfoni.

#### COSTRUZIONE DELLA BOBINA

La bobina di sintonia L1 del circuito accordato dello stadio A.F. deve essere autocostruita. L'avvolgimento verrà ottenuto su un supporto di materiale isolante del diametro di 9 mm. Il supporto dovrà essere munito di nucleo di ferrite. L'avvolgimento è ottenuto con filo di rame smaltato del diametro di 0,25 mm. Le spire dovranno risultare compatte e in numero di 30; a metà av-



## \* COMPONENTI

#### Condensatori

- C1 = 2.000 pF (ceramico)
- C2 = 50 pF (ceramico)
- C3 = 7/40 pF (compensatore ad aria)
- C4 = 10.000 pF (ceramico)
- C5 = 100 mF - 15 VI. (elettrolitico)
- C6 = 50 mF - 6 VI. (elettrolitico)
- C7 = 100 pF (ceramico)
- C8 = 10 mF - 12 VI. (elettrolitico)

#### Resistenze

- R1 = 20 ohm - 1/2 watt
- R2 = 10.000 ohm - 1/2 watt
- R3 = 4.700 ohm - 1/2 watt
- R4 = 86.000 ohm - 1/2 watt
- R5 = 100 ohm - 1/2 watt

#### Varie

- TR1 = C426
- TR2 = AC128
- MICRO = microfono di tipo a carbone
- XTAL = cristallo di quarzo (freq. 7 - 7,2 Mc/s)
- L1 = bobina sintonia (vedi testo)
- T1 = trasf. accopp. per push-pull OC74
- pila = 9 volt
- S1 = interruttore a slitta



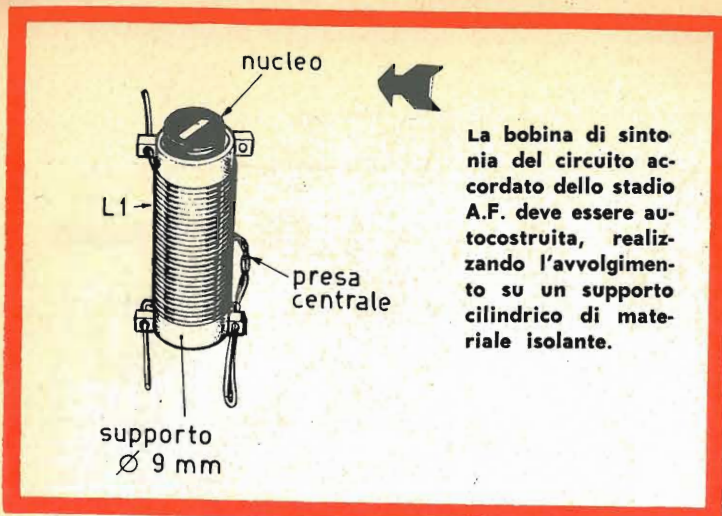
Il piano di cablaggio del trasmettitore è realizzato su una basetta di materiale isolante, di forma rettangolare.

volgimento si dovrà ricavare una presa centrale.

#### MONTAGGIO

Il montaggio del trasmettitore deve essere effettuato su una basetta rettangolare di materiale isolante, munita di fori opportunamente rivettati, in modo da agevolare le connessioni a stagno dei terminali dei componen-





La bobina di sintonia del circuito accordato dello stadio A.F. deve essere autocostruita, realizzando l'avvolgimento su un supporto cilindrico di materiale isolante.

ti. Il montaggio deve essere eseguito seguendo il disegno indicativo del piano di cablaggio. Il riconoscimento dei terminali del transistor TR2 è quello solito, mentre per il transistor TR1 la lettura degli elettrodi è diversa; in questo secondo caso il terminale di emittore si trova da quella parte in cui è ricavata una piccola tacca sull'involucro esterno del componente; il terminale di base si trova al centro mentre quello di collettore è situato all'estremità opposta a quella in cui è presente la tacca. Per il transistor TR1 occorrerà provvedere alla dispersione del calore, applicando l'involucro del componente ad una adatta aletta di raffreddamento metallica.

Il cristallo di quarzo (XTAL) deve avere una frequenza compresa fra i 7,2 e i 7 Mc/s. Il primo stadio che si dovrà montare è quello relativo al circuito A.F. che, una volta realizzato, verrà collaudato nel modo detto più avanti; quindi il transistor TR2 e il microfono verranno montati in un secondo tempo.

### TARATURA

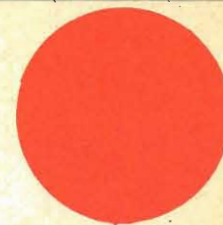
Una volta montato lo stadio di alta frequenza, pilotato dal transistor TR1, si provvederà al collaudo di questa parte del trasmettitore, operando nel modo seguente: in serie alla pila da 9 volt si applica un tester commutato nella portata 50 mA fondo-scala, e si regola il compensatore C3 e il nucleo della ferrite di L1 in modo da ridurre al minimo valore la corrente assorbita dallo stadio A.F. Questa prova deve essere condotta collegando in serie all'antenna una lampadina da 6 volt - 0,3 watt; è assolutamente necessario che la lampadina sia caratterizzata da dati ora citati, anche se essa non è facilmente reperibile (viene costruita dalla Philips e venduta dalla GBC). Al valore minimo di assorbimento di corrente, segnalato dal tester, deve corrispondere la massima luminosità della lampadina. Si tenga presente che l'antenna deve avere una lunghezza di 20 metri oppure di 10 metri.

Una volta collaudato lo stadio di alta frequenza del trasmettitore, si provvederà a montare nel circuito il transistor TR2 e il microfono. Poi si metterà in funzione il ricevitore radio, commutandolo sulle onde corte e sintonizzando l'indice della scala in prossimità dei 40 metri (7 Mc/s); ruotando lentamente la manopola del ricevitore intorno ai 40 metri, si troverà un punto in cui sarà udibile un fischio intenso, dovuto ad effetto Larsen fra trasmettitore e ricevitore. Allontanando il trasmettitore dal ricevitore, il fischio dovrà sparire, mentre parlando nel microfono del trasmettitore si dovrà udire, nel ricevitore, la voce chiara e distinta di chi parla davanti al microfono. È ovvio che tutte queste prove devono essere condotte mantenendo l'antenna applicata al trasmettitore.

Poichè nella gamma dei 40 metri « lavorano » anche stazioni potenti, potrà accadere che la frequenza di oscillazione del cristallo di quarzo coincida con la frequenza di quelle emittenti di potenza, rendendo disturbata la trasmissione. In questo caso vi è un solo sistema per evitare l'inconveniente citato: quello di sostituire il cristallo di quarzo con altro componente di frequenza di oscillazione diversa. Ecco quindi la necessità, quando si esperimenta, di avere a portata di mano più quarzi. È chiaro che, sostituendo il cristallo di quarzo originale con altri tipi, si dovrà ogni volta ripetere tutte le operazioni di taratura del circuito di sintonia.



# IN FONIA



## SUI 20 METRI

**Un progetto relativamente impegnativo per coloro che già svolgono attività radiantistica.**

Il progetto di questo trasmettitore è dedicato a tutti coloro che svolgono attività radiantistica e agli aspiranti radioamatori.

Certamente chi ha cominciato appena ieri ad avvicinarsi alla tecnica della radio non può cimentarsi nella costruzione un poco impegnativa di un trasmettitore; e neppure il neofita può sentire tale desiderio; per costui le mete più ambite sono assai semplici e immediate. L'ambizione di costruire un trasmettitore degno di tal nome è propria di chi si in-

teressa da tempo alla radio-tecnica ed ha realizzato almeno qualche ricevitore a valvole con alimentazione derivante dalla rete-luce. Un po' di pratica ci vuole, ma ciò non significa che siano necessarie particolari cognizioni nel campo delle radio-trasmissioni; che anzi, non occorrono affatto. Proprio così, perchè nel progettare e presentare questo apparato trasmettitore si vuol adattare una via nuova a tutti coloro che mai prima d'ora si sono interessati di radio-trasmissioni. E a tale sco-

po, per facilitare il compito del dilettante e per garantirgli un successo completo, si è preferito ricorrere ad uno stadio oscillatore impiegante il classico cristallo di quarzo.

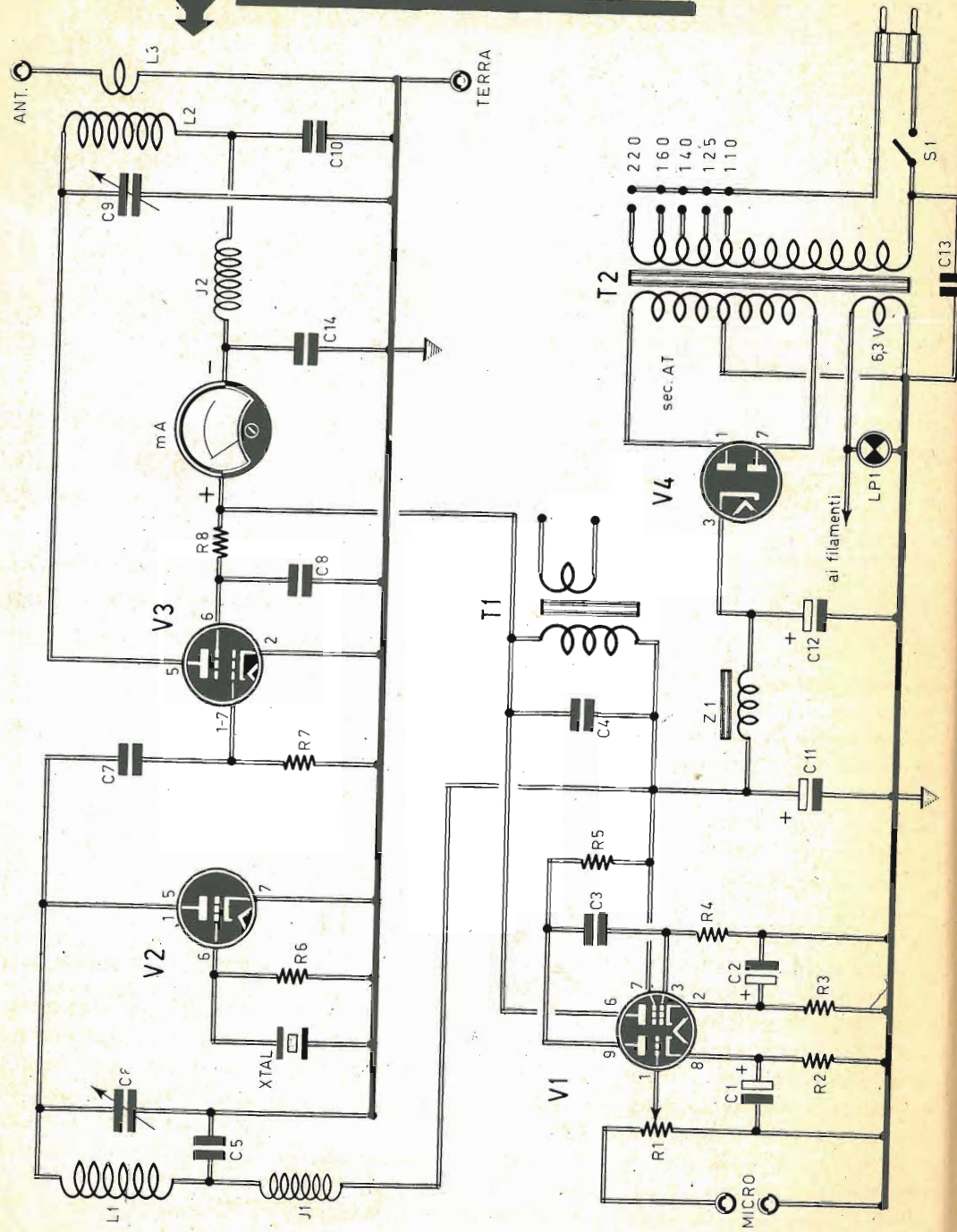
### STADIO ALIMENTATORE

Il circuito elettrico è composto di tre stadi fondamentali: quello alimentatore, lo stadio modulatore e lo stadio oscillatore ad alta frequenza ed amplificatore finale.

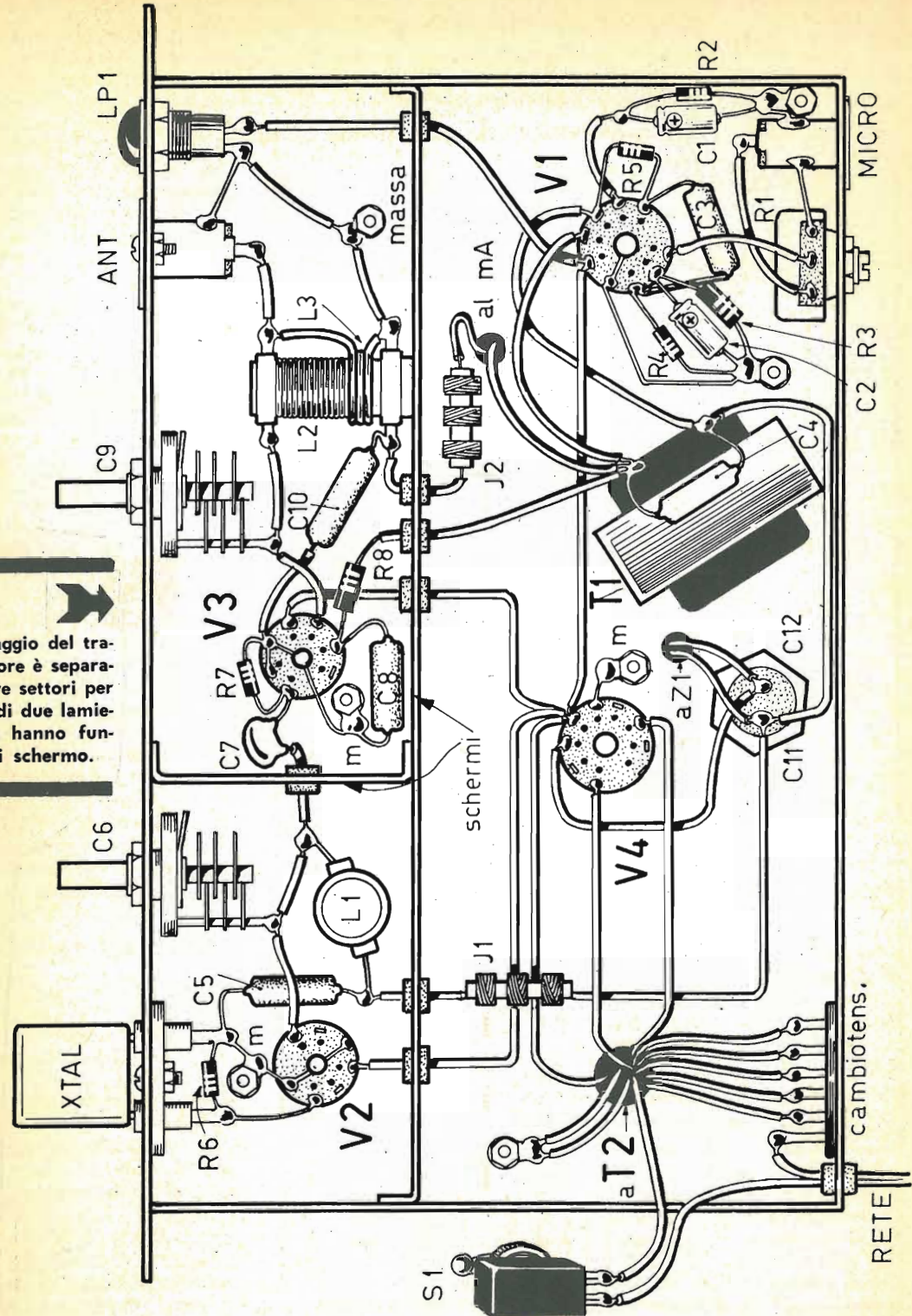
Cominciamo con l'esame



La parte in alto dello schema rappresenta gli stadi oscillatore e amplificatore A.F.; in basso sono raffigurati gli stadi modulatore e alimentatore.



Il cablaggio del trasmettitore è separato in tre settori per mezzo di due lamiere, che hanno funzioni di schermo.





## \* COMPONENTI

### Condensatori

- C1 = 25 mF - 25 VI. (elettrolitico)
- C2 = 25 mF - 25 VI. (elettrolitico)
- C3 = 20.000 pF (ceramico)
- C4 = 4.700 pF (ceramico)
- C5 = 2.000 pF (ceramico)
- C6 = 50 pF (compensatore ad aria)
- C7 = 100 pF (ceramico)
- C8 = 2.000 pF (ceramico)
- C9 = 50 pF (compensatore ad aria)
- C10 = 2.000 pF (ceramico)
- C11 = 16 mF - 350 VI. (elettrolitico)
- C12 = 16 mF - 350 VI. (elettrolitico)
- C13 = 10.000 pF (a carta)
- C14 = 1.000 pF (ceramico)

### Resistenze

- R1 = 500.000 ohm (potenz. log.)
- R2 = 4.000 ohm - 1 watt
- R3 = 250 ohm - 1 watt
- R4 = 500.000 ohm - 1/2 watt
- R5 = 100.000 ohm - 1 watt
- R6 = 47.000 ohm - 1/2 watt
- R7 = 50.000 ohm - 1 watt
- R8 = 10.000 ohm - 1 watt

### Varie

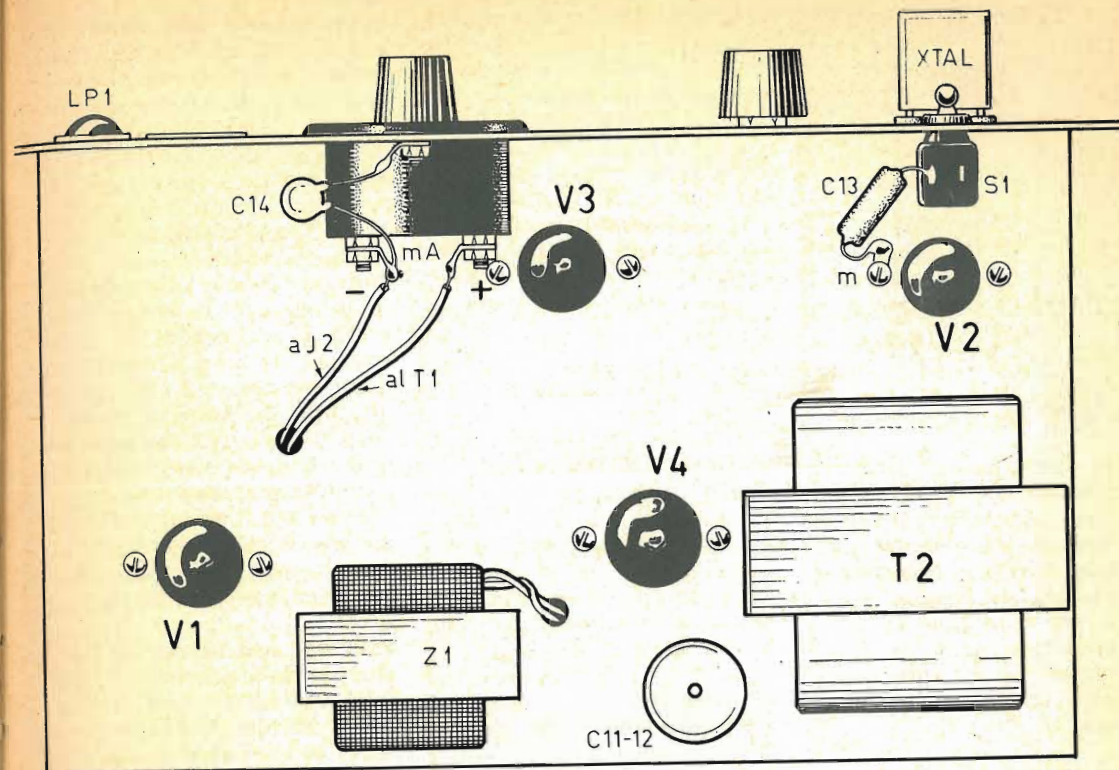
- V1 = ECL82
- V2 = 6C4
- V3 = 6AQ5
- V4 = EZ80
- T1 = trasf. d'uscita (5.000 ohm)
- T2 = trasf. d'alimentaz. (80 watt)
- Z1 = impedenza B.F. (300 ohm - 80 mA)
- J1 = impedenza A.F. (Geloso 557)
- J2 = impedenza A.F. (Geloso 557)
- L1 = vedi testo
- L2 = vedi testo
- L3 = vedi testo
- XTAL = cristallo di quarzo (7,1 MHz)
- LP1 = lampada spia 6,3 V

dello stadio più semplice, con cui tutti i dilettanti hanno già avuto modo di familiarizzare: lo stadio alimentatore. Come si sa esso ha lo scopo di trasformare la tensione della rete-luce nelle tensioni continue, necessarie alla alimentazione anodica dei vari elettrodi delle valvole, e in quella alternata a basso voltaggio, necessaria per l'accensione delle valvole. Il trasformatore di alimentazione T2 ha una potenza di 80 watt. L'avvolgimento primario è adatto per tutte le tensioni di rete.

L'avvolgimento secondario ad alta tensione ha il valore di 250 + 250 V. L'avvolgimento secondario per l'accensione dei filamenti è a 6,3 V. La corrente raddrizzata, uscente dal catodo (piedino 3) della valvola V4, che è di tipo EZ80, viene livellata da un filtro (cellula a « p greca ») costituito dall'impedenza Z1 (300 ohm - 80 mA) e dal condensatore elettrolitico doppio C11 - C12, del valore capacitivo di 16 + 16 mF. La lampada-spia LP1 rappresenta soltanto una spia da installare sul pannello del trasmettitore, senza avere specifiche funzioni radioelettriche.

### STADIO MODULATORE

Il compito dello stadio modulatore è quello di amplificare la bassa tensione di bassa frequenza proveniente dal microfono, da inviarsi allo stadio oscillatore, dove avviene la mescolanza fra la bassa frequenza e l'alta frequenza. Lo stadio modulatore è pilotato dalla valvola V1, che è di tipo ECL82. Si tratta di un triodo-pentodo. Alla griglia controllo (piedino 1) di V1 vengono applicati, tramite il po-



tenziometro R1, i segnali provenienti dal microfono. Agendo sul perno del potenziometro R1 si regola la quantità di tensione a bassa frequenza proveniente dal microfono, che si deve amplificare nella giusta misura. Sulla placca di V1 (piedino 9) sono presenti i segnali di bassa frequenza che hanno subito il primo processo di amplificazione. Tramite il condensatore di accoppiamento C3, tali segnali vengono immessi nella griglia controllo (piedino 3) della sezione pentodo di V1. Sulla placca della sezione pentodo (piedino 6) si ritrovano i segnali di bassa frequenza amplificati e pronti per pilotare lo stadio finale.

L'avvolgimento primario del trasformatore d'uscita T1 (il secondario rimane

inutilizzato) funge da carico anodico della sezione pentodo di V1. Lo stadio modulatore è collegato al terminale positivo del milliamperometro.

### STADIO OSCILLATORE

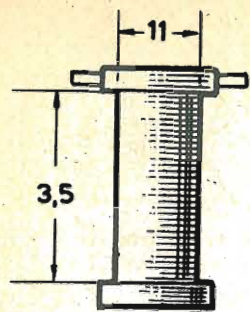
Lo stadio oscillatore è rappresentato dalla valvola V2, che è un triodo di tipo 6C4. Questo triodo funziona da oscillatore a cristallo (XTAL = 7,1 MHz). La bobina L1 e il compensatore C6 costituiscono il primo circuito accordato. La tensione oscillante generata dalla valvola V2 e la tensione amplificata di bassa frequenza, proveniente dalla sezione pentodo di V1, vengono immesse nella valvola V3, nella quale vengono mescolate e amplificate. La tensione oscil-

lante, presente sulla placca (piedino 1-5) della valvola V2, viene applicata tramite il condensatore di accoppiamento C7 alla griglia controllo (piedino 1-7) della valvola V3. La tensione di bassa frequenza viene applicata invece alla griglia scher-



Questo disegno raffigura la distribuzione dei vari componenti sulla parte superiore del telaio e sul pannello frontale del trasmettitore. L'unico comando applicato nella parte posteriore del telaio è rappresentato dal potenziometro R1 (non visibile nel disegno), che permette di regolare la percentuale di modulazione.





Le due bobine L1 ed L2, montate nel circuito del trasmettitore, sono perfettamente identiche tra di loro. Esse dovranno essere realizzate, secondo i dati costruttivi riportati nel testo, servendosi di due supporti di materiale isolante del tipo rappresentato nel disegno.

mo della valvola V3. Sulla placca della valvola V3 (piedino 5) sono presenti i segnali di alta frequenza modulati che vengono inviati al secondo circuito accordato e successivamente all'antenna. Il secondo circuito accordato è costituito dal condensatore variabile C9 e dalla bobina L2.

Lo stadio finale funziona sui 20 metri, cioè sulla frequenza di 14 MHz, e questa è la frequenza di trasmissione dell'apparato trasmettitore.

#### DATI TECNICI DELLE BOBINE

Le due bobine L1 ed L2 sono perfettamente identiche tra di loro. Esse si ot-

engono avvolgendo 36 spire di filo di rame smaltato, del diametro di 1 mm, su un supporto di materiale isolante del diametro di 11 mm e di altezza 3,5 mm. La bobina L3 si ottiene avvolgendo 3 spire di filo flessibile per collegamenti, ricoperto di materiale isolante, come è dato a vedere nel disegno rappresentativo del piano di cablaggio.

#### MONTAGGIO

Il montaggio del trasmettitore va fatto seguendo gli schemi illustrativi riportati in queste pagine. La realizzazione del trasmettitore viene effettuata su un unico telaio metallico. E' assai importante applicare, nella parte di sotto del telaio, lo schermo metallico, rappresentato da una sbarra rettangolare che attraversa in tutta la sua lunghezza il telaio stesso, come è dato a vedere nello schema pratico. I conduttori, che attraversano lo schermo, implicano un lavoro di perforazione, col trapano, della sbarra metallica rettangolare; sui fori si dovranno applicare gommini-passanti. Sulla parte anteriore del trasmettitore sono presenti: il cristallo di quarzo (XTAL), i comandi dei due compensatori C6-C9, la presa di antenna e la lampada-spia LP1. Sul pannello frontale dell'apparecchio verrà applicato anche il milliamperometro, che deve essere uno strumento da 50 mA fondo-scala. L'unico comando applicato nella parte posteriore del telaio è costituito dal potenziometro R1, che permette di regolare la percentuale di modulazione e che, una volta tarato, non dovrà essere mai più toccato; sempre sul-

la parte posteriore del telaio sono presenti: il cambiotensione e la presa jack per microfono (MICRO). L'interruttore S1 verrà applicato nel pannello frontale del trasmettitore.

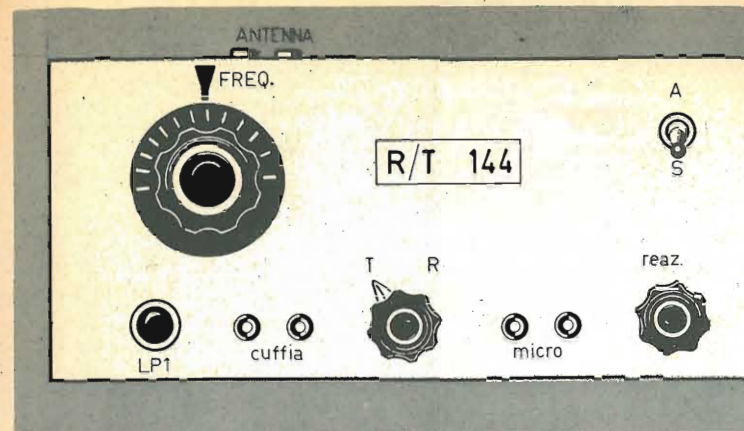
#### TARATURA

Dopo aver ultimato il montaggio del trasmettitore, occorre effettuare un controllo generale sull'esattezza delle connessioni, rilevando altresì, mediante un tester, tutte le tensioni sui piedini delle valvole e nei punti fondamentali del circuito.

Constatata l'esattezza del cablaggio, si potrà procedere nella fase di messa a punto e taratura del trasmettitore.

Prima operazione da farsi è quella di staccare il condensatore di accoppiamento C7, in modo da far funzionare la sola valvola oscillatrice V2. Si osserva quindi il milliamperometro (mA) e si agisce sul compensatore C6 fino ad ottenere la minima deviazione dell'indice dello strumento.

Ottenuta questa condizione si ricollega il condensatore di accoppiamento C7 e si fa ruotare il compensatore C9 fino a rilevare, sullo strumento, il minimo assorbimento di corrente (tale operazione va fatta con l'antenna staccata). Inserendo l'antenna si deve notare un aumento nell'assorbimento dello stadio finale. Si ritocca poi ancora il compensatore C9 fino ad ottenere un nuovo minimo di assorbimento di corrente, che risulterà maggiore del minimo rilevato nella precedente operazione.



# PER I DUE METRI

Il ricetrasmettitore è un apparato radio che funziona da ricevitore e da trasmettitore e che, generalmente, serve per collegamenti a piccola e media distanza, salvo casi speciali.

Il ricetrasmettitore, qui descritto, è un apparato molto semplice e, soprattutto, economico che consente di ottenere discreti risultati. Con esso il lettore, che ancora non si fosse cimentato nella costruzione di un trasmettitore, potrà assaporare quel fascino che scaturisce dal poter « andare in aria », così come dicono i dilettanti, ed entrare in un mondo nuovo, sconosciuto ai più, ricco di misteri e di soddisfazioni insieme; un mondo al quale partecipano professionisti e dilettanti, giovani ed anziani, e dove si parla un linguaggio diverso e, peraltro, uguale in ogni luogo, in ogni paese.

Con questo apparato, dunque, è possibile entrare in una parte di quel mondo e partecipare a quel dialogo intenso, vivace, che si svolge di continuo fra tante persone che non si vedono ma

che il dilettante sente e « conosce ».

Abbiamo detto: « in una parte di quel mondo ». Sì, perchè anche questo ricetrasmettitore, come la maggior parte degli apparati ricetrasmettitori, ha una sua portata che ne limita il servizio. Non è infatti possibile pretendere che un apparecchio come quello che presentiamo, che funziona contemporaneamente da radiorecettore e da radiotrasmettitore, e che impiega due sole valvole effettive (la terza è la raddrizzatrice), possa ricevere e trasmettere in tutti i punti della terra. Ci vuole ben altro per raggiungere un tale risultato! Tuttavia lo scopo principale, quello di ricevere e trasmettere, è raggiunto lo stesso, anche se la portata teorica dell'apparato è di 30-40 Km circa, in condizioni normali.

#### CIRCUITO TEORICO

Esaminiamo lo schema teorico del ricetrasmettitore.

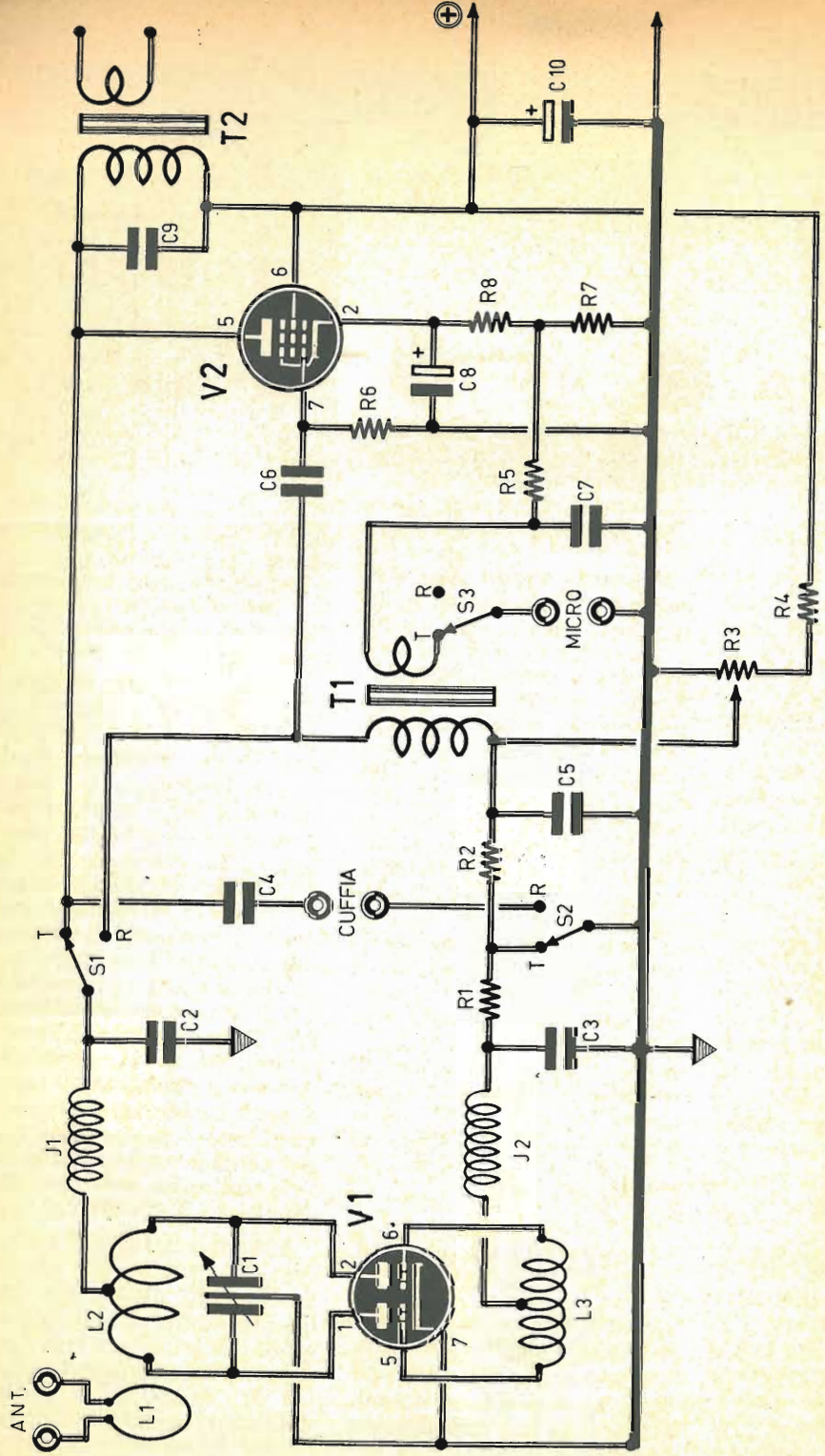
I tre commutatori S1-S2-S3, che in esso si notano, servono per commutare, a piacere, il circuito nella posizione T (trasmissione) o

in quella R (ricezione). In entrambi i casi l'apparecchio lavora sulla gamma dei 2 metri, cioè sulla frequenza dei 144 MHz, che è quella su cui si svolge il traffico dilettantistico.

Il circuito di alta frequenza, pilotato dalla valvola V1, che è di tipo 6J6, è il medesimo sia in trasmissione come in ricezione. Si nota, tuttavia, che in ricezione (commutatore S1-S2-S3 commutato in posizione R) le due griglie controllo del doppio triodo V1 ricevono una leggera tensione positiva; abbiamo detto « leggera », perchè la caduta di tensione provocata dalla resistenza R2, del valore di 2,5 megohm, è assai notevole. Quando il complesso è commutato in posizione T (trasmissione), queste due griglie vengono collegate a massa, tramite la resistenza R1 del valore di 15.000 ohm.

Abbiamo detto che la valvola V1 è un doppio triodo, di tipo 6J6, adatta per frequenze molto alte; essa è in grado di sviluppare una potenza non troppo elevata, ma del valore di circa 3W, dato che presenta i due triodi in opposizione di fase, classe C.

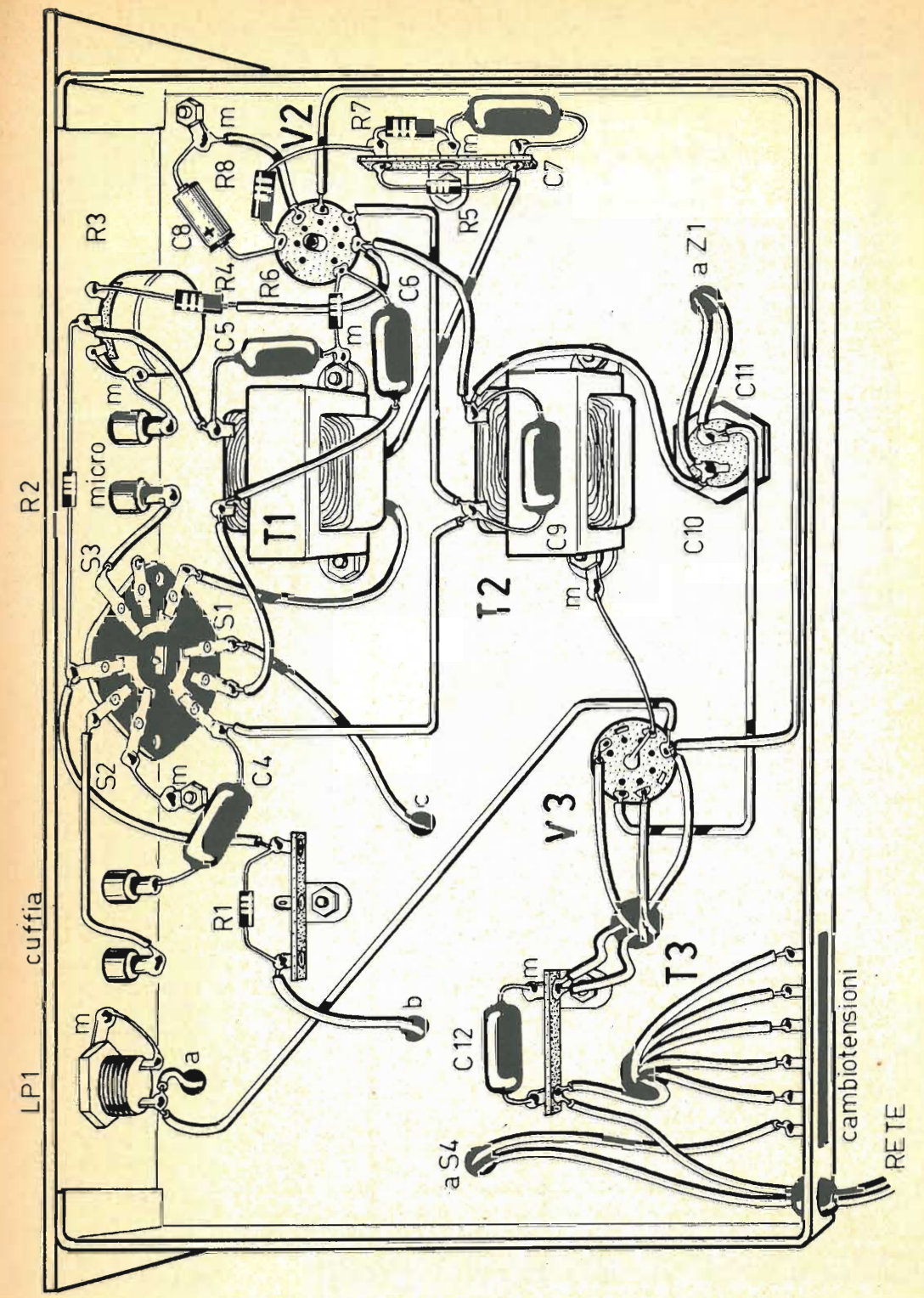




Schema elettrico del ricetrasmittitore. I tre commutatori S1-S2-S3 servono per commutare, a piacere, il circuito nella posizione T (trasmissione) o in quella R (ricezione). In entrambi i casi l'apparato lavora sulla gamma dei due metri, cioè sulla frequenza dei 144 MHz.



Piano di cablaggio dell'apparato ricetrasmittitore visto nella parte di sotto del telaio, che è rappresentativo degli stadi di bassa frequenza.





# \* COMPONENTI

## Condensatori

- C1 = 8+8 pF (condensat. variab. doppio di tipo Ducati)  
 C2 = 3.000 pF (condensatore a mica o ceramico)  
 C3 = 500 pF  
 C4 = 50.000 pF  
 C5 = 100.000 pF  
 C6 = 10.000 pF  
 C7 = 50 pF  
 C8 = 10 mF (elettrolitico catodico)  
 C9 = 10.000 pF  
 C10 = 32 mF (elettrolitico)  
 C11 = 16 mF (elettrolitico)  
 C12 = 10.000 pF

## Resistenze

- R1 = 15.000 ohm  
 R2 = 2,5 megaohm  
 R3 = 50.000 ohm (potenz. a filo)  
 R4 = 50.000 ohm - 2 W  
 R5 = 50 ohm  
 R6 = 0,5 megaohm  
 R7 = 150 ohm  
 R8 = 100 ohm

## Varie

- S1-S2-S3 = commutatore multiplo (3 vie - 2 posizioni)  
 L1 = bobina AF (vedi testo)  
 L2 = bobina AF (vedi testo)  
 L3 = bobina AF (vedi testo)  
 J1 = impedenza AF (tipo Geloso 815)  
 J2 = impedenza AF (tipo Geloso 557)  
 cuffia = 2.000 - 4.000 ohm  
 T1 = trasformatore d'uscita - 5.000 ohm  
 T2 = trasformatore d'uscita - 5.000 ohm  
 T3 = trasformatore d'alimentazione 50 W (sec. AT 250+250 V sec. filamenti 6,3 V)  
 MICRO = microfono a carbone  
 Z1 = impedenza BF (400 ohm - 70 mA)  
 V1 = 6J6  
 V2 = 6AQ5  
 V3 = 6X4  
 S4 = interruttore a leva  
 LP1 = lampada-spia - 6,3 V

L'oscillazione del circuito avviene per accoppiamento induttivo e capacitivo. L'accoppiamento induttivo è dato dalle due bobine L2 e L3,

che dovranno essere montate con gli assi paralleli tra loro. L'accoppiamento capacitivo si manifesta tra griglia e placca e ciò significa

che la griglia e la placca della valvola si comportano come le armature di un condensatore.

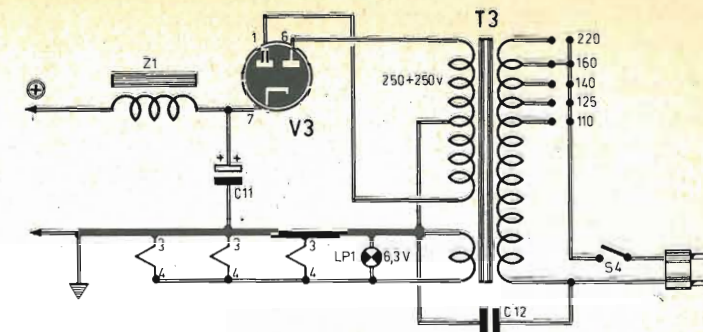
In trasmissione, la modulazione del segnale è ottenuta mediante alimentazione della valvola V1 ricavata dalla placca della valvola V2, che è la valvola amplificatrice dei segnali di bassa frequenza.

Il segnale di bassa frequenza, proveniente dal microfono a carbone MICRO, viene applicato alla griglia controllo della valvola V2 tramite un trasformatore microfonico apposito, oppure, più semplicemente, mediante un normale trasformatore d'uscita da 5.000 ohm (T1), il segnale di bassa frequenza, amplificato dalla valvola V2, lo si ritrova sulla sua placca, sotto forma di tensione variabile in rapporto al segnale di bassa frequenza.

Il microfono a carbone necessita di una corrente continua di eccitazione. Tale corrente la si ottiene prelevandola da una presa intermedia della resistenza di catodo della valvola V2, ed è questo il motivo per cui la resistenza di catodo di V2 è ottenuta mediante due resistenze (R7-R8). La resistenza R5 ed il condensatore C7 costituiscono un filtro il cui scopo è quello di eliminare eventuali tracce di segnale di alta frequenza.

In ricezione, come abbiamo già detto, il circuito di alta frequenza rimane pressochè lo stesso. Ciò che varia è soltanto il circuito di griglia della valvola V1. La variante consiste in ciò: al circuito di griglia viene applicata la resistenza R2, collegata al cursore del potenziometro, la quale fa sì che il circuito funzioni in super reazione. La valvola V1 non

Stadio alimentatore a valvola dell'apparato ricetrasmittitore.



viene più alimentata dalla placca di V2, bensì dall'avvolgimento primario del trasformatore T1, che in questo caso funziona da resistenza BF.

Il segnale rivelato dalla valvola V1 giunge alla griglia controllo della valvola V2, attraverso il condensatore di accoppiamento C6 del valore di 10.000 pF; nella valvola V2 il segnale di bassa frequenza viene amplificato e viene prelevato dalla sua placca (piedino 5' dello zoccolo) tramite il condensatore C4 del valore di 50.000 pF;

tale segnale risulta sufficientemente amplificato per pilotare la cuffia.

Si noti che il controllo dell'amplificazione della valvola V2 è ottenuto mediante il potenziometro R3 da 50.000 ohm (potenziometro a filo). Tale potenziometro permette di far variare la tensione di placca della valvola V1.

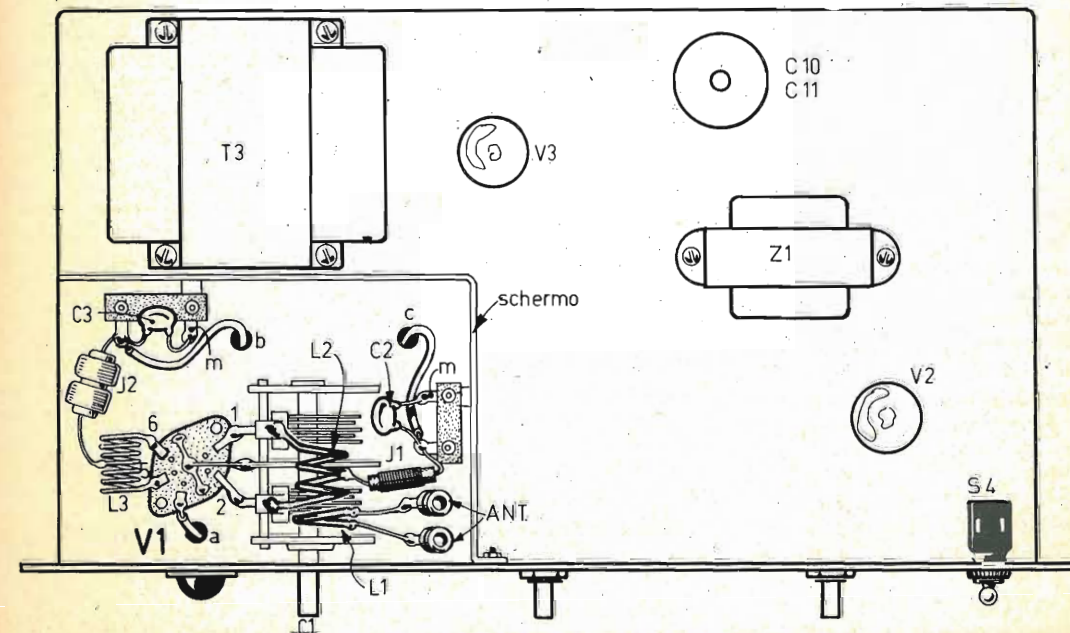
Come si nota, infatti, la tensione anodica che alimenta la valvola V1 viene prelevata dal potenziometro R3 ed inviata, tramite l'avvolgimento primario del tra-

sformatore T1, agli anodi della valvola V1. Minore è questa tensione e minore risulta l'amplificazione.

## ALIMENTAZIONE

L'alimentazione del ricetrasmittitore è ottenuta dalla rete-luce. L'alimentatore fa impiego di un trasformatore (T3) da 50 W; dotato

Piano di cablaggio del circuito di alta frequenza.





di un avvolgimento primario adatto per tutte le tensioni di rete e di due avvolgimenti secondari: uno a 250+250 V per l'alimentazione degli anodi della valvola raddrizzatrice V3, ed uno a 6,3 V per l'accensione della lampada spia a 6,3 V e dei tre filamenti delle tre valvole.

Il livellamento della corrente raddrizzata da V3 e prelevata dal suo catodo (piedino 7), è ottenuto mediante un filtro a cellula a «p greca», composta dall'impedenza di bassa frequenza Z1 (400 ohm - 70 mA)

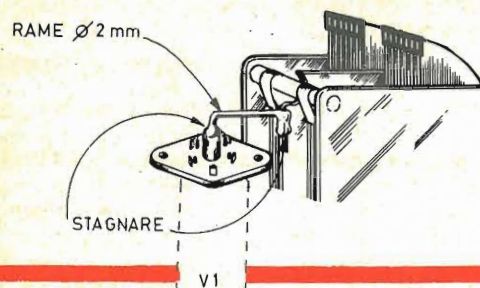
mierino di separazione fra gli elementi che compongono il circuito di alta frequenza e quelli che concorrono alla composizione dei circuiti di media e bassa frequenza. Il condensatore variabile C1 è a due sezioni; si tratta del variabile doppio Ducati da 9+9 pF al quale verranno tolte, per ognuna delle due sezioni, due lamine mobili, lasciando solo quelle centrali. Nel montaggio dello stadio di alta frequenza è assai importante ridurre al minimo la lunghezza dei collegamen-

condensatore variabile C1. Per quanto riguarda il montaggio della parte a bassa frequenza, ricordiamo che è necessario schermare i collegamenti del microfono e tutti quelli che dovessero risultare molto lunghi. Sarebbe bene far uso di filo schermato anche nel cablaggio del circuito di accensione dei filamenti delle valvole.

### COSTRUZIONE DELLE BOBINE

Tutte e tre le bobine che fanno parte del circuito di

COND. VARIABILE



Per ridurre la lunghezza dei collegamenti nello stadio AF, è necessario fissare lo zoccolo della valvola V1 sul variabile C1, mediante uno spezzone di filo di rame.

e dai due condensatori elettrolitici C10 e C11

### MONTAGGIO

Il montaggio del ricetrasmittitore va fatto su telaio metallico; una parte dei componenti va montata sulla parte superiore, mentre gli altri verranno montati sulla parte inferiore del telaio.

Tutto il circuito di alta frequenza, pilotato dalla valvola V1, risulta montato superiormente al telaio. Questo circuito dovrà risultare completamente schermato, cioè racchiuso in una camera metallica, formata dal piano superiore del telaio e da un la-

ti. Per tale motivo lo zoccolo della valvola V1, anziché essere montato sul telaio, verrà fissato, mediante uno spezzone di rame, direttamente sul condensatore variabile C1. Anche la bobina L2 e la bobina L1, che sono bobine avvolte in aria, verranno fissate sopra il condensatore variabile. La bobina L3, che collega le due griglie controllo del doppio triodo 6J6, verrà fissata direttamente sui piedini 5-6 dello zoccolo della valvola V1. Sempre nella camera schermata, che racchiude i componenti lo stadio di AF, verranno applicate le due impedenze di alta frequenza J1 e J2; anche il condensatore a mica C2 da 3000 pF risulterà connesso fra l'impedenza J1 e la massa del

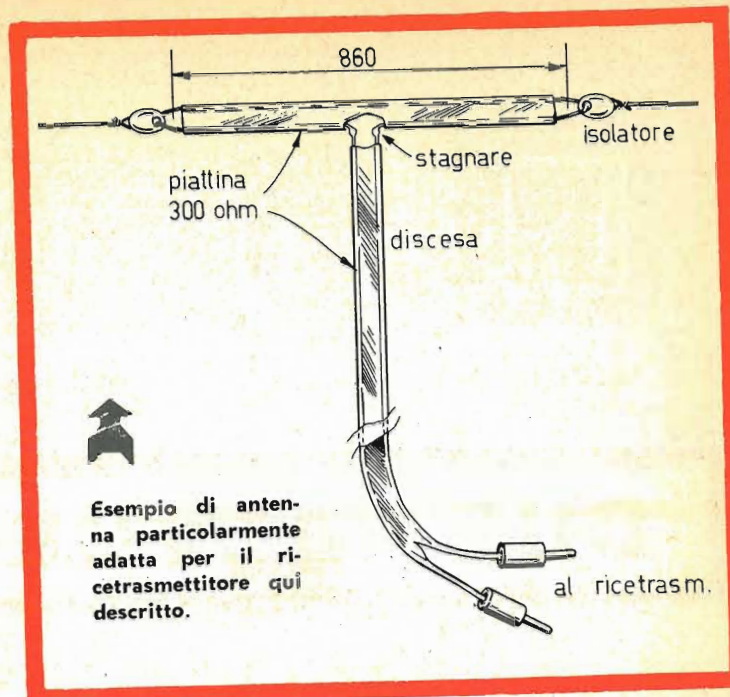
alta frequenza del ricetrasmittitore sono avvolte in aria, cioè sono sprovviste di supporto. Per la buona riuscita del complesso è necessario attenersi scrupolosamente ai dati costruttivi qui sotto elencati:

- L1 = 1 spira di filo di rame smaltato di diametro 0,8 mm, avvolta in aria; il diametro della bobina è di 20 mm.
- L2 = 3 spire di filo di rame argentato del diametro di 1,5 mm. La bobina è avvolta in aria; il diametro dell'avvolgimento è di 20 mm, e la lunghezza è di 10 mm (spire spaziate).
- L3 = 7 spire di filo di rame argentato, del diame-

tro di 0,8 mm. La bobina è avvolta in aria su un diametro di 8 mm e per la lunghezza di 10 mm (spire spaziate).

### MESSA A PUNTO

La messa a punto del ricetrasmittitore non richiede operazioni difficili, ma è assai laboriosa. Quando si è portato a compimento il lavoro di montaggio dell'apparato e lo si è controllato, punto per punto, allo scopo di assicurarsi di non aver commesso errori, lo si mette in funzione agendo sull'interruttore S1. Dopo aver commutato l'apparato in ricezione (R), agendo sul commutatore S1-S2-S3, si udrà, in cuffia, un forte soffio (tale soffio è destinato a sparire ogni volta che si sintonizza una emittente). La presenza del soffio sta ad indicare che il complesso è funzionante. Si può ora tentare di ricevere qualche emittente dilettantistica; per tale operazione, peraltro, occorre aver pazienza, perchè non è detto che i dilettanti che lavorano nella zona circostante siano sempre in onda; comunque è importante ricevere almeno una emittente dilettantistica, per essere certi che l'apparato funziona sulla gamma prevista. In caso contrario si dovrà intervenire sulla bobina L1, aumentando la sua lunghezza, prevista nella misura di 10 mm, oppure diminuendola (in ogni caso le spire della bobina L2 devono sempre essere in numero di 3). La prova può essere condotta anche con l'apparato commutato in posizione T (trasmissione), usufruendo di un normale ricevitore radio sintonizzato sui 20,8 metri circa e posto alla distan-



za di 203 metri dal ricetrasmittitore; ruotando il perno del condensatore variabile C1 del ricetrasmittitore, si dovrà ascoltare un soffio nell'apparecchio radio. Se ciò non si verifica, si interviene sulla bobina L1, allungandola o accorciandola come detto prima.

### L'ANTENNA

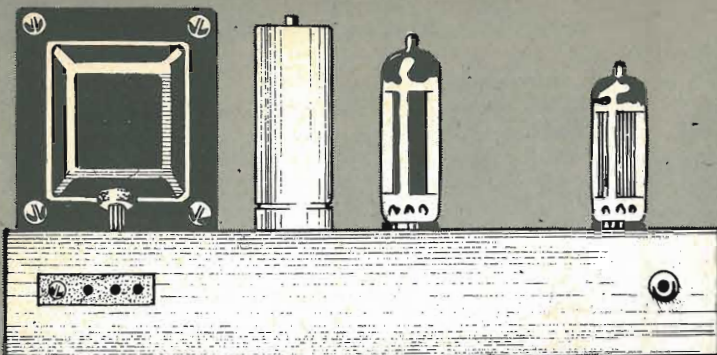
Come è stato detto, agli inizi della nostra esposizione, la portata del ricetrasmittitore rimane condizionata all'altezza dell'antenna, perchè le onde metriche su cui lavora il ricetrasmittitore, hanno la caratteristica di propagarsi con lo stesso sistema dei raggi di luce.

Antenna alta significa, dunque, antenna esterna, posta il più alto possibile sopra il tetto. È consigliabile, in ogni caso, far impiego di un'antenna esterna opportunamente calcolata.

Quella rappresentata in fig. 6 è un'antenna particolarmente adatta per il nostro ricetrasmittitore; essa è ottenuta mediante l'impiego di piattina per discese TV (300 ohm). Si tratta di una antenna a dipolo ripiegato, della lunghezza di 860 mm. Anche la discesa di quest'antenna è ottenuta con lo stesso tipo di piattina da 300 ohm.

Volendo, si potrà utilizzare anche un'antenna direttiva a 2,3 o più elementi. Chi ha la sfortuna di abitare in una zona in cui non operano i radiodilettanti, non potrà avere grandi soddisfazioni nell'impiego di questo ricetrasmittitore. Tuttavia, se tre o quattro amici decidono di costruire questo complesso, che possiamo definire senz'altro ottimo, si potranno ottenere ugualmente soddisfazioni e risultati più che interessanti.





## DUE VALVOLE

# RICIAMPLI

Questo progetto, se realizzato, potrà rappresentare un buon ricevitore radio e un amplificatore di bassa frequenza da collegarsi ad un giradischi.

Il circuito, infatti, è dotato di presa-fono. L'ascolto, ovviamente, è ottenuto in altoparlante e le valvole sono due: la prima rivela i segnali radio di alta frequenza e li preamplifica in bassa frequenza, mentre la seconda rappresenta l'amplificazione finale di bassa frequenza dell'apparato. Non esiste valvola raddrizzatrice, perchè questa è validamente sostituita da un raddrizzatore al selenio. L'alimentazione è ottenuta dalla rete-luce.

### CIRCUITO TEORICO

Esaminiamo punto per punto il circuito teorico dell'apparecchio, allo scopo di comprenderne esattamente il funzionamento in tutte le sue parti.

Il circuito antenna-terra è composto dal condensatore di accoppiamento di antenna C1 e dall'avvolgimento primario della bobina L1. Il circuito di sintonia è composto dall'avvolgimento secondario della bobina L1 e dal condensatore variabile C2. Il segnale selezionato viene applicato, tramite il condensatore di accoppiamento C3, alle due placchette rivelatrici della valvola V1.

Il segnale rivelato, di bassa frequenza, uscente dal catodo, viene applicato, tramite il condensatore C7, al potenziometro R3, il cui cursore è collegato con la griglia controllo della sezione triodica della valvola V1. In questa parte della valvola V1 viene preamplificato il segnale di bassa frequenza.

La valvola è polarizzata tramite la resistenza R2 e il condensatore elettrolitico C5. L'impedenza di alta frequenza J1 impedisce che il segnale rivelato ritorni sulle placchette rivelatrici e la parte ad alta frequenza, ancora contenuta nel segnale rivelato, viene fugata a massa per mezzo del condensatore C6.

Mediante il potenziometro R3 è possibile dosare l'entità del segnale di bassa frequenza che si applica alla sezione triodica della valvola V1; dunque, il potenziometro R3 rappresenta il controllo manuale di volume del ricevitore.

### PRESA FONO

Il deviatore S1, che deve essere azionato a mano, a seconda che l'apparecchio venga usato in funzione di ricevitore ad onde medie o di amplificatore di bassa frequenza, permette di annullare il primo stadio del ricevitore, facendo in modo che sulla presa fono pervengano i segnali provenienti dal fonorivelatore. Questi segnali

**Una realizzazione  
per due servizi  
diversi: ricezione  
radio e  
amplificazione B.F.**



## COMPONENTI

### Condensatori

- C1 = 500 pF (ceramico)
- C2 = 500 pF (variabile a mica)
- C3 = 50 pF (ceramico)
- C4 = 1.000 pF (ceramico)
- C5 = 25 mF - 25 VI. (elettrolitico)
- C6 = 200 pF (ceramico)
- C7 = 10.000 pF (a carta)
- C8 = 10.000 pF (a carta)
- C9 = 100 mF - 25 VI. (elettrolitico)
- C10 = 5.000 pF (a carta)
- C11 = 2.000 pF (a carta)
- C12 = 32 mF - 300 VI. (elettrolitico)
- C13 = 32 mF - 300 VI. (elettrolitico)

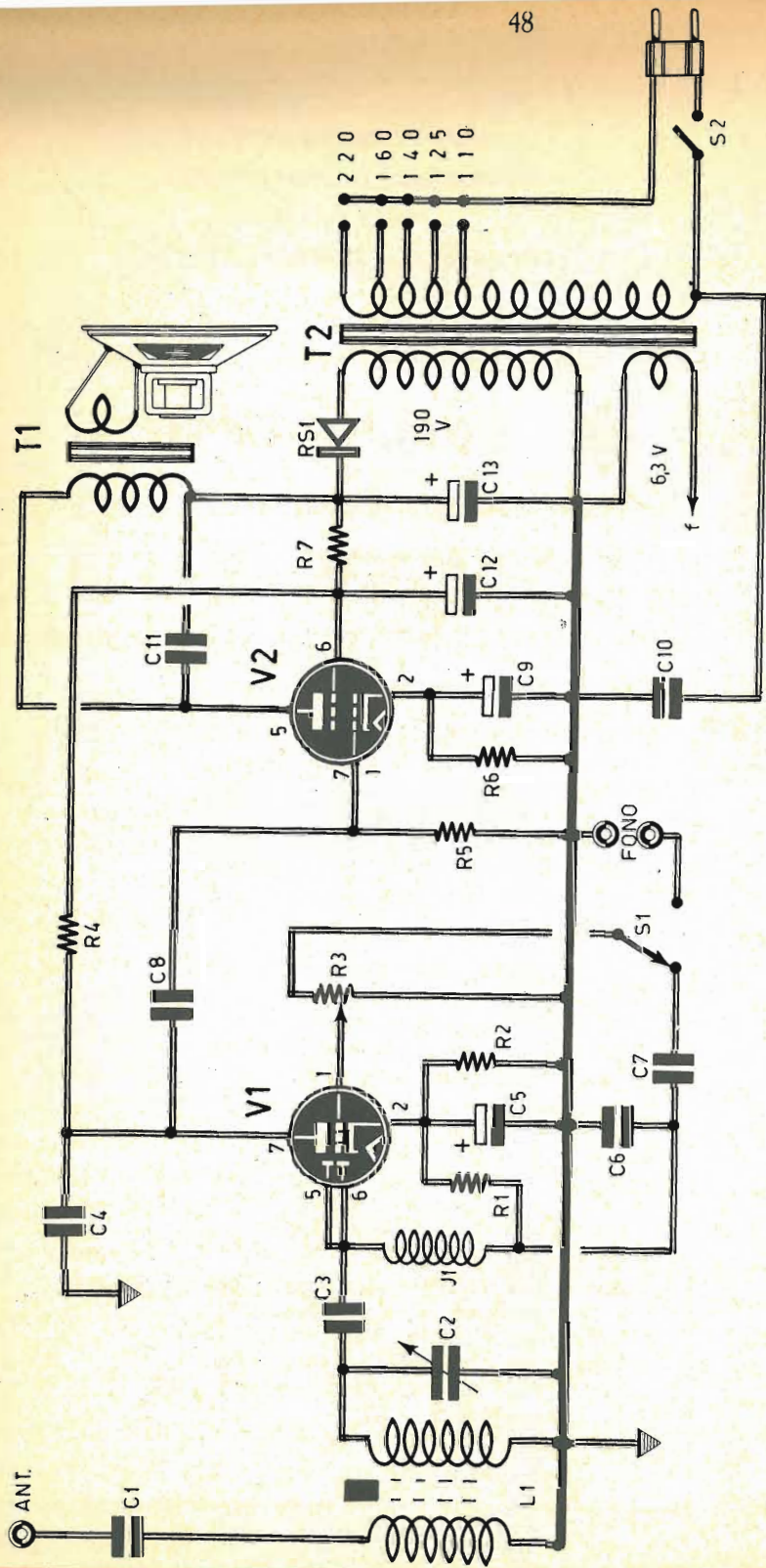
### Resistenze

- R1 = 0,3 megaohm - 1/2 watt
- R2 = 1.200 ohm - 1 watt
- R3 = 500.000 ohm (potenz.)
- R4 = 100.000 ohm - 1 watt
- R5 = 500.000 ohm - 1/2 watt
- R6 = 250 ohm - 1 watt
- R7 = 1.250 ohm - 1 watt

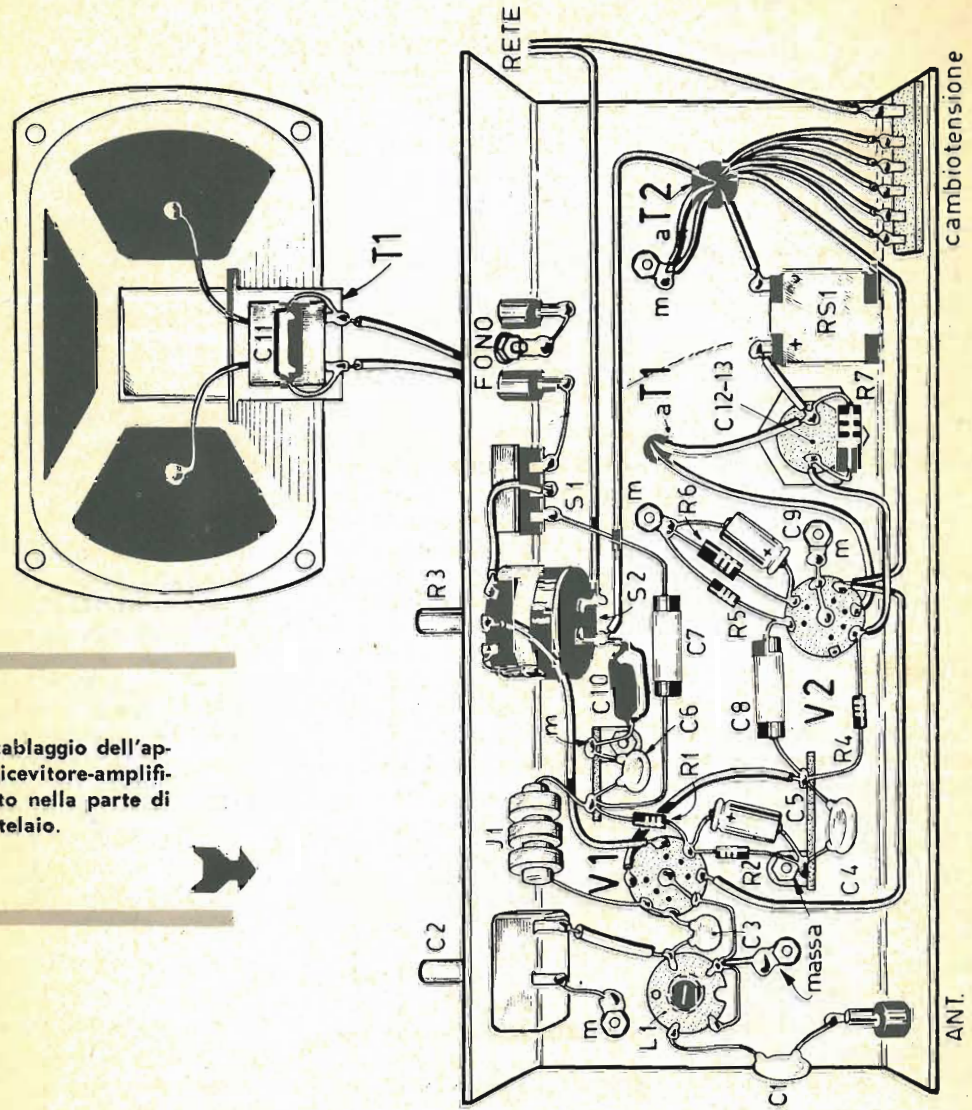
### Varie

- V1 = 6AT7
- V2 = 6AQ5
- RS1 = raddrizzatore al selenio (250 V - 75 mA)
- J1 = impedenza A.F. (Geloso 557)
- T1 = trasf. d'uscita (5000 ohm)
- T2 = trasf. d'alimentaz. (vedi testo)
- L1 = bobina sintonia (tipo Corbetta CS2)
- S1 = deviatore a slitta
- S2 = interrutt. incorp. con R3





Il deviatore S1 permette di escludere lo stadio ricevitore dal circuito amplificatore di bassa frequenza, per utilizzare quest'ultimo in veste di riproduttore sonoro, servendosi della apposita presa fono.



Piano di cablaggio dell'apparato ricevitore-amplificatore visto nella parte di sotto del telaio.



vengono applicati al potenziometro R3, che continua a fungere da elemento di controllo manuale di volume dell'amplificatore B.F. La sezione triodica della valvola V1, dunque, continua a funzionare in qualità di preamplificatrice dei segnali provenienti dal pick-up e la parte che viene esclusa mediante il deviatore S1 è quella di alta frequenza e del circuito di rivelazione.

I segnali di bassa frequenza preamplificati vengono prelevati dalla placca della valvola V1 (piedino 7 dello zoccolo) tramite il condensatore di accoppiamento C8, per essere applicati alla griglia controllo della valvola V2.

#### STADIO AMPLIFICATORE FINALE

La valvola V1 è di tipo 6AT6, cioè un doppio diodi-triodo, rivelatore e amplificatore a B.F. Il suo carico anodico è rappresentato dalla resistenza R4. La valvola amplificatrice finale V2 è di tipo 6AQ5, cioè un tetrodo a fascio, amplificatore di potenza a B.F. ed amplificatore finale di deflessione verticale per TV. Il carico anodico della valvola V2 è rappresentato dall'avvolgimento primario del trasformatore di uscita T1, la cui impedenza è di 5000 ohm. L'impedenza dell'avvolgimento secondario del trasformatore d'uscita T1 deve essere pari a quella della bobina mobile dell'altoparlante, onde evitare

ogni forma di distorsione del segnale.

La valvola V2 è polarizzata tramite la resistenza R6 e il condensatore elettrolitico C9. La resistenza R5 rappresenta la resistenza di griglia controllo della valvola stessa.

#### ALIMENTATORE

L'alimentatore dell'intero circuito è di tipo classico. Il trasformatore di alimentazione T2 è dotato di avvolgimento primario adatto per tutte le tensioni di rete. Gli avvolgimenti secondari sono due: uno a 190 volt per la alimentazione anodica delle due valvole e l'altro a 6,3 volt per l'accensione dei filamenti di entrambe le valvole V1 e V2. La potenza del trasformatore deve essere di 40 watt almeno.

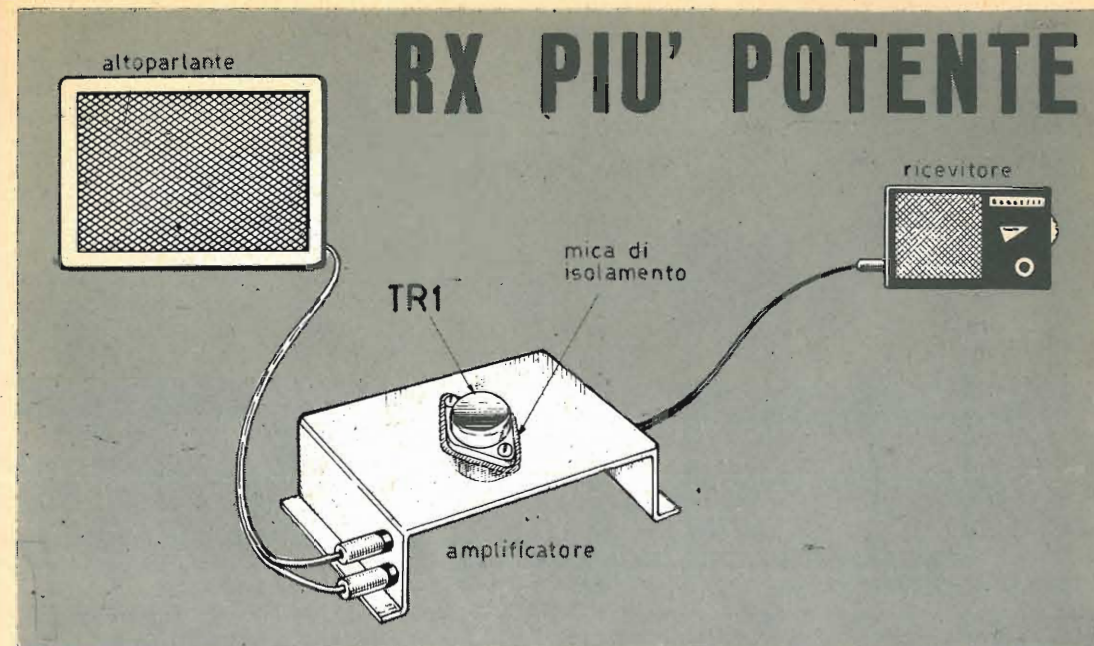
La tensione a 190 volt viene raddrizzata da un raddrizzatore al selenio (RS1), da 250 volt e 75 mA. La tensione raddrizzata da RS1 viene livellata da una normale cellula di filtro, composta dai condensatori elettrolitici C12-C13 e dalla resistenza di filtro R7. La tensione anodica della valvola V2 viene prelevata a monte della resistenza R7, mentre tutte le altre tensioni anodiche (placca di V1 e griglia schermo di V2) vengono prelevate a valle della resistenza R7. L'interruttore S2, che permette di accendere e spegnere l'apparecchio, è incorporato col potenziometro di volume R3, che è di tipo a variazione logaritmica.

#### MONTAGGIO

Il montaggio del ricevitore deve essere fatto su telaio metallico, come indicato nello schema pratico. Il trasformatore di uscita T1 e il condensatore C11 vengono montati direttamente sull'altoparlante. Sulla parte superiore del telaio risultano montati: il trasformatore di alimentazione T2, il condensatore elettrolitico doppio C12-C13 e le due valvole V1 e V2. Tutti gli altri componenti risultano applicati nella parte di sotto del telaio stesso.

Anche per la realizzazione di questo progetto occorrerà distribuire il lavoro di montaggio in due tempi diversi; in un primo tempo verranno eseguite tutte le operazioni di ordine meccanico e in un secondo tempo quelle di cablaggio. Il cablaggio va iniziato a partire dalla connessione dei terminali dell'avvolgimento primario del trasformatore di alimentazione T2. Poi si procede con il cablaggio dei terminali dell'avvolgimento secondario A.T. e del circuito di accensione; successivamente si applicheranno i vari componenti seguendo la distribuzione illustrata nello schema pratico.

A lavoro ultimato si regola il nucleo della bobina di sintonia L1 per raggiungere l'optimum nella resa del ricevitore.



Senza ricorrere all'acquisto di due ricevitori radio, quello a transistori di tipo tascabile e quello a valvole di potenza, da usare soltanto in casa, è possibile adattare il solo ricevitore a transistori per due usi diversi, purché si realizzi l'amplificatore di emergenza qui presentato.

Con questo amplificatore, infatti, è possibile trasformare una radiolina di piccola potenza in un ricevitore radio assai più potente. In termini numerici si può dire che qualsiasi ricevitore a transistori, di tipo tascabile, può essere trasformato in una radio con potenza di uscita di almeno 4 watt. E tutto ciò senza dover in alcun modo manomettere il circuito del ricevitore a transistori, perché sarà solo sufficiente innestare nella relativa presa per l'auricolare una spina jack uscente dal circuito dell'amplificatore.

Ovviamente, per ottenere la massima potenza di uscita possibile, occorre regolare il potenziometro di volume del ricevitore a transistori al suo valore di massimo.

L'amplificatore è dotato di una entrata e di una uscita ed è alimentato con la tensione di 12 volt, che può essere prelevata anche dall'accumulatore dell'auto o da una batteria di pile. All'uscita del circuito si applica un altoparlante, mentre all'entrata si applica il segnale prelevato dalla presa per auricolare del ricevitore a transistori. La tensione di alimentazione può essere anche inferiore ai 12 volt, ma in questo caso ci si dovrà accontentare di una potenza di uscita inferiore.

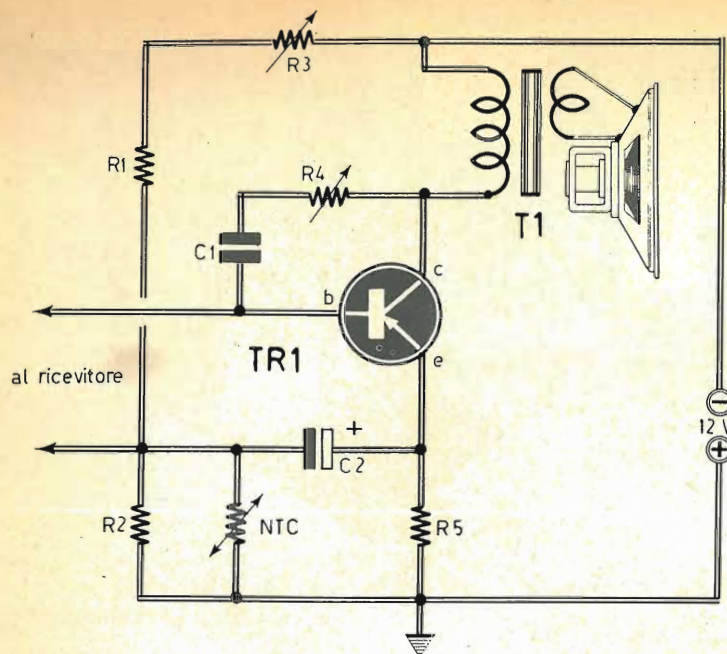
#### CIRCUITO ELETTRICO

Esaminiamo brevemente il circuito teorico dell'ampli-

ficatore. Il segnale viene applicato alla base del transistor TR1, che è di tipo OC26; si tratta quindi di un transistor di potenza, che richiede un particolare sistema di montaggio, come sarà detto più avanti. Fra il circuito di collettore di TR1 e quello di base è applicato un circuito di controeazione, composto dal condensatore C1 e dal potenziometro semifisso R4; la regolazione di R4 permetterà di controllare, a piacere, la controeazione. La regolazione di R4 si ottiene ponendo il circuito in condizioni di massima resa di potenza, mediante regolazione del potenziometro R3, e regolando successivamente R4 fino ad ottenere la minima distorsione.

L'assorbimento del circuito, a segnale di entrata nullo, raggiunge i 50 mA circa, mentre con segnale forte all'ingresso del circuito l'assorbimento di corrente del-





## \* COMPONENTI

- C1 = 50.000 pF (a carta)
- C2 = 500 mF - 6 V. (elettrolitico)
- R1 = 50 ohm - 1/2 watt
- R2 = 15 ohm - 1/2 watt
- R3 = 50 ohm (potenz. semifisso)
- R4 = 500.000 ohm (potenz. semifisso)
- R5 = 3 ohm - 1 watt
- NTC = resistenza a coefficiente di temperatura negativo (Philips B8 520 0,1 A/50 E)
- T1 = trasf. d'uscita (vedi testo)
- TR1 = OC26

l'amplificatore raggiungerà picchi superiori ad 1 A. Dall'esposizione di questi dati si comprende come sia sempre preferibile usare, in veste di alimentatore, una batteria per auto anziché una batteria di pile.

### LA RESISTENZA NTC

La resistenza NTC, presente nel circuito, ha lo scopo di compensare la deriva ter-

mica. Come si sa, i transistor sono componenti molto sensibili alla temperatura ambiente, cioè la loro polarizzazione può variare col variare della temperatura esterna. In pratica uno stesso transistor, cui è applicata una precisa tensione di polarizzazione, può assorbire una corrente di 10 mA alla temperatura di 0° centigradi, quella di 20 mA a 15° centigradi e quella di 30 mA a

← Circuito dell'amplificatore da collegarsi alla presa per auricolare del ricevitore a transistor.

40° centigradi. Per evitare tale inconveniente e conferire una certa stabilità alla corrente minima di riposo del transistor, che è determinata appunto dalla tensione di polarizzazione del componente, si ricorre all'impiego della resistenza NTC (Negative Temperature Coefficient).

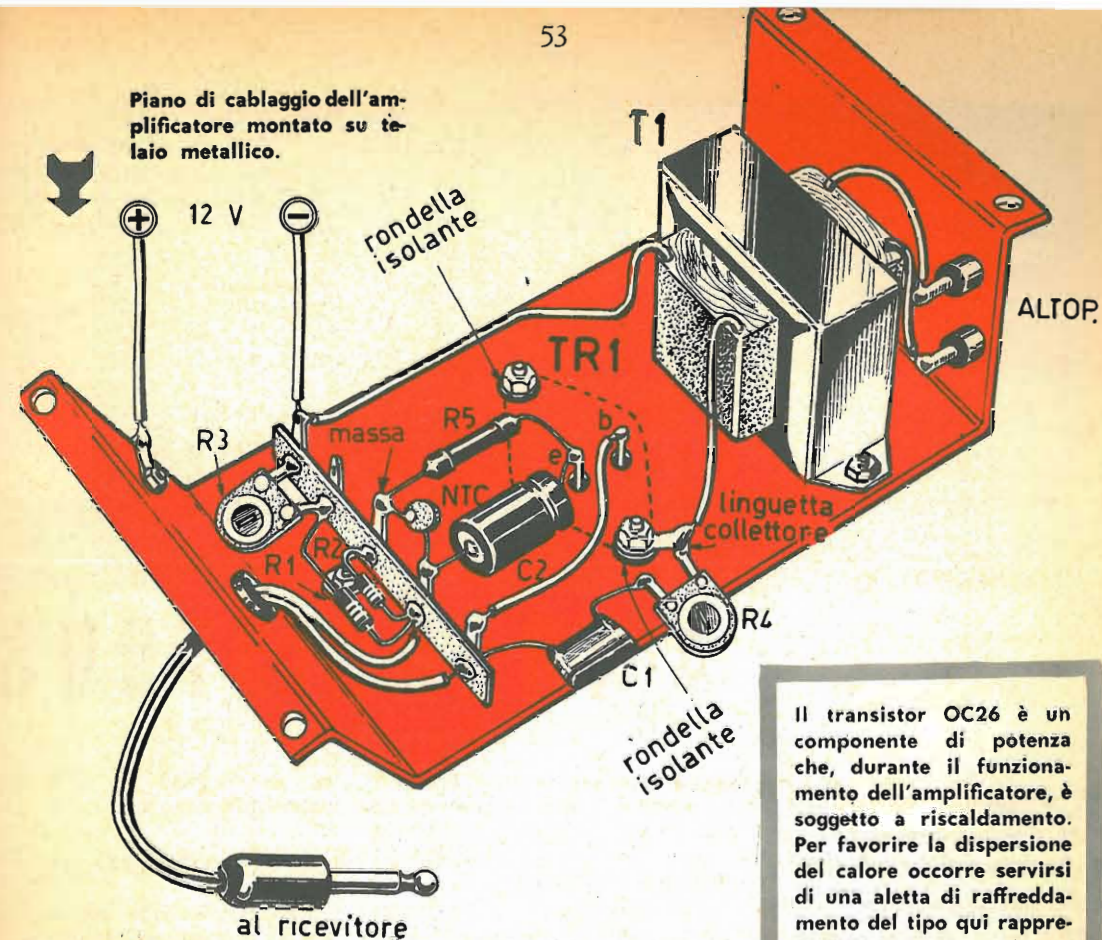
Tale accorgimento viene largamente usato quando si ha a che fare con transistor di potenza o di media potenza, come nel caso del circuito in oggetto.

Dunque la resistenza NTC serve a stabilizzare la corrente del transistor TR1, di tipo OC26, quando tale elemento risulti sottoposto a variazioni di temperatura ambiente. La caratteristica fondamentale di tali resistenze è quella di diminuire il loro valore ohmmico col l'aumentare della temperatura ambiente.

E l'uso di tale resistenza diviene ancor più prezioso quando l'amplificatore venga fatto funzionare per molto tempo e a massimo volume. Ma per difendere il transistor TR1 dagli sbalzi di temperatura l'uso della sola resistenza NTC non è di per sé sufficiente; il componente dovrà essere montato in una aletta di raffreddamento dotata di particolari caratteristiche di dispersione del calore, secondo i processi di conduzione termica e convezione.

### MONTAGGIO

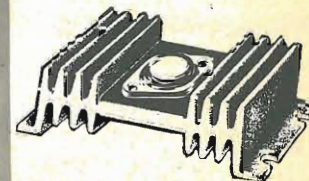
Il montaggio dell'amplificatore di emergenza deve es-



sere fatto su telaio metallico, nel modo indicato dal relativo schema pratico. Il transistor TR1 è montato superiormente al telaio, nella parte centrale; i suoi terminali di emittore e di base devono risultare isolati dal telaio stesso e devono essere quindi fatti passare attraverso due fori di qualche millimetro di diametro. Il collettore del transistor OC26 è rappresentato da tutto il suo involucro esterno; in sede di montaggio del componente, dunque, si dovrà provvedere ad isolare il transistor dal telaio metallico, interponendo un foglio di mica isolante. Due rondelle isolanti dovranno essere interposte fra i dadi, che stringono le viti di fis-

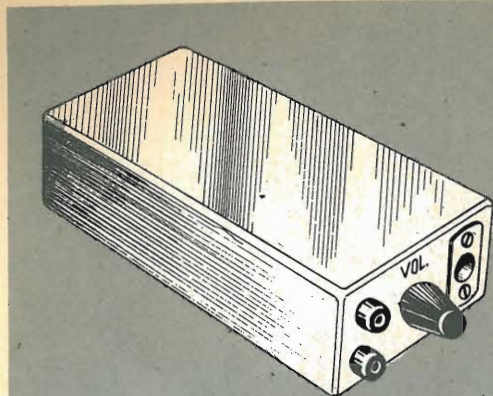
saggio, e il telaio stesso. La connessione di conduttore si effettuerà su un ancoraggio stretto su uno dei due dadi. Il trasformatore T1 non è reperibile in commercio, ma la sua costruzione è estremamente semplice. Basta fornirsi di un trasformatore d'uscita per ricevitore a valvole da 5 watt (ci si può fornire anche di un trasformatore di uscita con avvolgimento primario interrotto). Da questo trasformatore si elimina completamente l'avvolgimento primario (quello realizzato con filo di diametro minimo); successivamente si svolge tutto il secondario, contando il numero delle spire; si riavvolge quindi pazientemente l'avvolgimento secondario e sopra que-

Il transistor OC26 è un componente di potenza che, durante il funzionamento dell'amplificatore, è soggetto a riscaldamento. Per favorire la dispersione del calore occorre servirsi di una aletta di raffreddamento del tipo qui rappresentato.



sto si avvolgerà un nuovo primario, che dovrà essere ottenuto con un numero di spire cinque volte superiore a quello dell'avvolgimento primario. Il filo da utilizzarsi per tale avvolgimento dovrà essere di rame smaltato del diametro di 0,6 millimetri.





# PORTATILE

## A TRANSISTORS

**L'amplificatore B.F. di tipo portatile, costituisce un apparato di grande utilità nel laboratorio sperimentale del dilettante elettronico.**

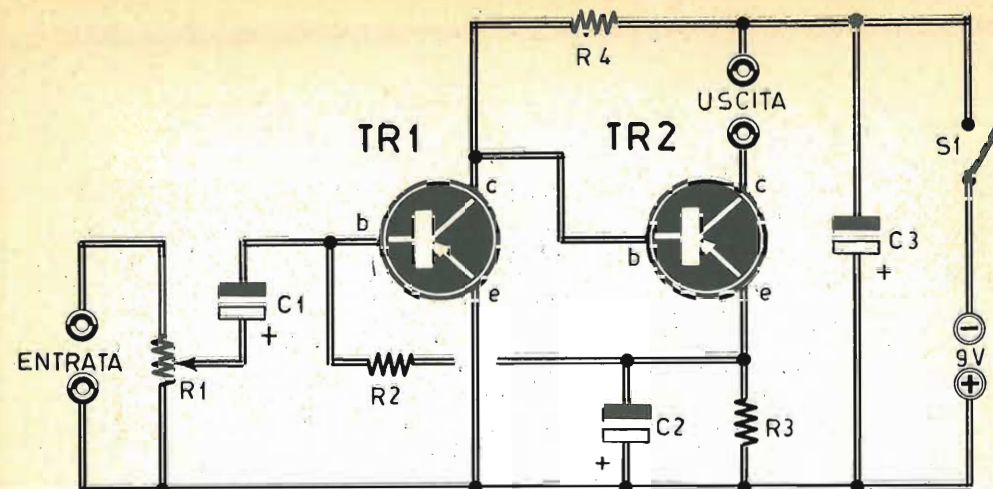
L'utilità di possedere un amplificatore portatile, alimentato a pila, pur essendo meno sentita di quella del ricevitore tascabile, è largamente apprezzata dai dilettanti. Coloro infatti che si dilettano a condurre una lunga serie di esperimenti di elettronica, realizzando piccoli ricevitori a diodo di germanio, senza amplificazione B.F. o con una modestissima amplificazione dei segnali di bassa frequenza, possono sentire il bisogno di amplificare le vo-

ci e i suoni uscenti dal ricevitore di tipo sperimentale e di miti pretese. Anche coloro che possiedono un microfono possono avvertire la necessità di amplificare, in modo semplice e immediato, la propria voce. Dunque, l'amplificatore di tipo tascabile deve essere considerato un apparecchio molto utile, da tener sempre a portata di mano nel laboratorio dove si sperimenta e anche fuori di esso. Ovviamente, trattandosi di un amplificatore a due soli transistor, con alimentazione a pila da 9 volt e con un consumo di corrente ridottissimo, che si aggira intorno ai 2,5 mA, è naturale che da questo apparato non si debba pretendere troppo, anche se esso potrà utilmente essere collegato all'uscita di un ricevitore a diodo di germanio o a transistor, ad un microfono, oppure, con una semplice modifica, ad un amplificatore di bassa frequen-

za, in qualità di apparato preamplificatore.

### CIRCUITO ELETTRICO

Il segnale applicato all'entrata può essere dosato a piacere per mezzo del potenziometro R1, che rappresenta il controllo manuale di volume del circuito. I due transistori TR1 e TR2 sono di tipo identico e l'uscita dell'uno è direttamente collegata all'entrata dell'altro; è stato realizzato quindi l'accoppiamento diretto tra i due stadi amplificatori pilotati da TR1 e TR2. All'uscita del secondo stadio amplificatore si applica direttamente la cuffia, che costituisce, oltre che il trasduttore acustico del circuito, anche il carico di collettore di TR2. Volendo ottenere l'ascolto in altoparlante, si dovrà collegare all'uscita del circuito un trasformatore d'uscita, il cui avvolgimento primario rappresenterà il carico di



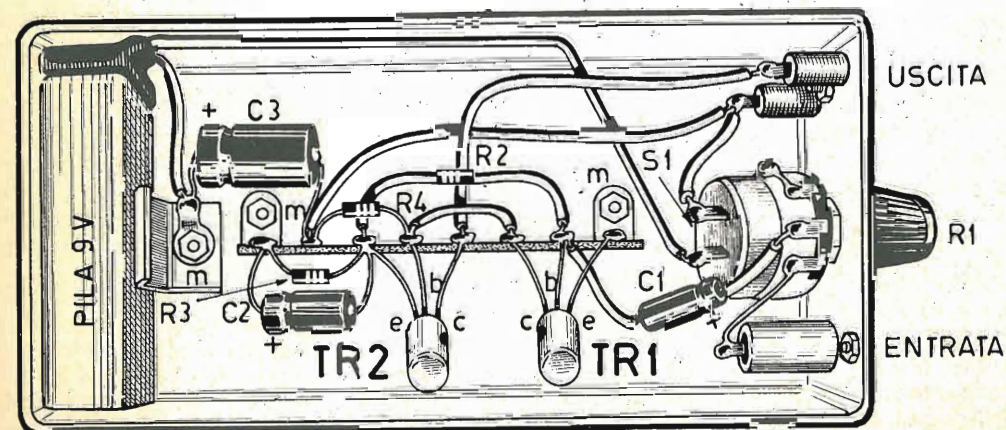
All'uscita del circuito deve essere applicata una cuffia da 2000 ohm, in funzione di carico di collettore e trasduttore acustico.

Il cablaggio dell'amplificatore di emergenza deve essere realizzato in un contenitore metallico, che ha funzioni di schermo elettromagnetico.

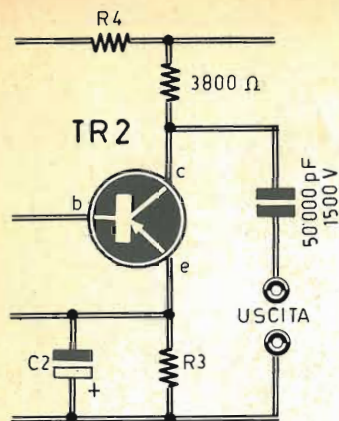


### \* COMPONENTI

- C1 = 5 mF - 6 VI. (elettrolitico)
- C2 = 50 mF - 6 VI. (elettrolitico)
- C3 = 100 mF - 12 VI. (elettrolitico)
- R1 = 50.000 ohm (potenziometro)
- R2 = 22.000 ohm
- R3 = 240 ohm
- R4 = 10.000 ohm
- TR1 = AC126
- TR2 = AC126
- pila = 9 V
- S1 = interrutt. incor. con R1
- cuffia = 2.000 ohm







Schema elettrico della variante da apportare allo stadio finale del circuito dell'amplificatore di emergenza. Serve per accoppiare un microfono o un giradischi ad un amplificatore B.F. a transistor.

collettore di TR2. L'alimentazione del circuito è ottenuta con una pila da 9 V, che garantisce al circuito una lunga autonomia di funzionamento, giacché il consumo complessivo si aggira intorno ai 2,5 mA.

#### VARIANTE AL CIRCUITO

Chi volesse servirsi di questo progetto di amplificatore B.F. per realizzare un preamplificatore, da accoppiarsi fra un microfono e un amplificatore B.F., o fra il giradischi e un amplificatore di bassa frequenza a transistor, dovrà modificare lo stadio finale dell'amplificatore nel modo rappresentato nell'apposito disegno teorico. Gli elementi da aggiungere sono soltanto due, mentre si tratta di eliminare tre elementi dal circuito teorico dell'amplificatore B.F. Gli elementi da aggiungere sono: una resistenza

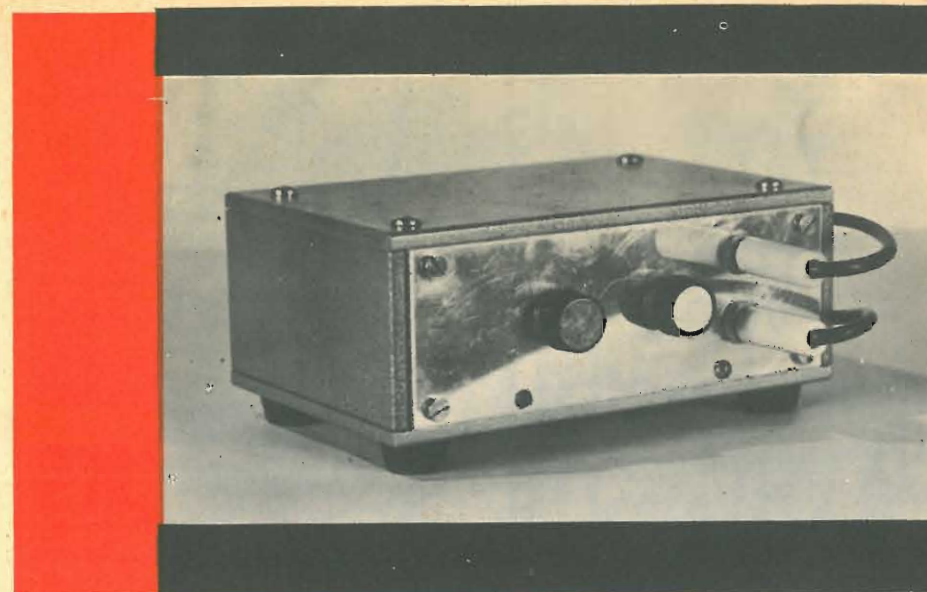
da 3800 ohm, in funzione di carico di collettore del transistor TR2, e un condensatore di accoppiamento, tra l'uscita del preamplificatore e l'entrata dell'amplificatore B.F., del valore di 50.000 pF - 1500 V. I componenti da eliminare sono: il condensatore elettrolitico C3, l'interruttore S1 e la pila da 9 volt. Ovviamente il circuito del preamplificatore deve ancora essere alimentato con la tensione di 9 volt, che verrà derivata dall'alimentatore dell'amplificatore di bassa frequenza.

#### MONTAGGIO

La realizzazione pratica dell'amplificatore va fatta dentro un contenitore metallico, che svolge funzioni di schermo elettromagnetico. Realizzando il circuito nel modo illustrato nel disegno rappresentativo dello sche-

ma pratico, la manopola innestata sul perno del potenziometro regolatore di volume apparirà nella parte anteriore del contenitore; affiancate ad essa risulteranno le boccole relative all'uscita dell'amplificatore e la presa jack relativa all'entrata.

Usando il circuito nella versione di preamplificatore di bassa frequenza, sarà necessario realizzare sempre collegamenti esterni con cavo schermato, preoccupandosi di collegare a massa le calze metalliche dei conduttori. Ricordiamo per ultimo che questo amplificatore B.F. si renderà molto utile qualora si voglia utilizzare un microfono, collegando l'uscita del circuito con l'entrata per pick-up di un normale ricevitore radio a circuito supereterodina.



## PER GIRADISCHI E MICROFONO

L'uso di un normale push-pull, l'accoppiamento a trasformatore, l'impiego di un altoparlante e la potenza di uscita di circa 1 watt, fanno assomigliare molto questo amplificatore di bassa frequenza ai normali amplificatori, di tipo commerciale, montati nelle fonovaligie di tipo portatile. Il sistema dell'accoppiamento a trasformatore e dell'uscita in push-pull è stato scelto appositamente per rendere il progetto alla portata di tutti i dilettanti, dato che gli amplifi-

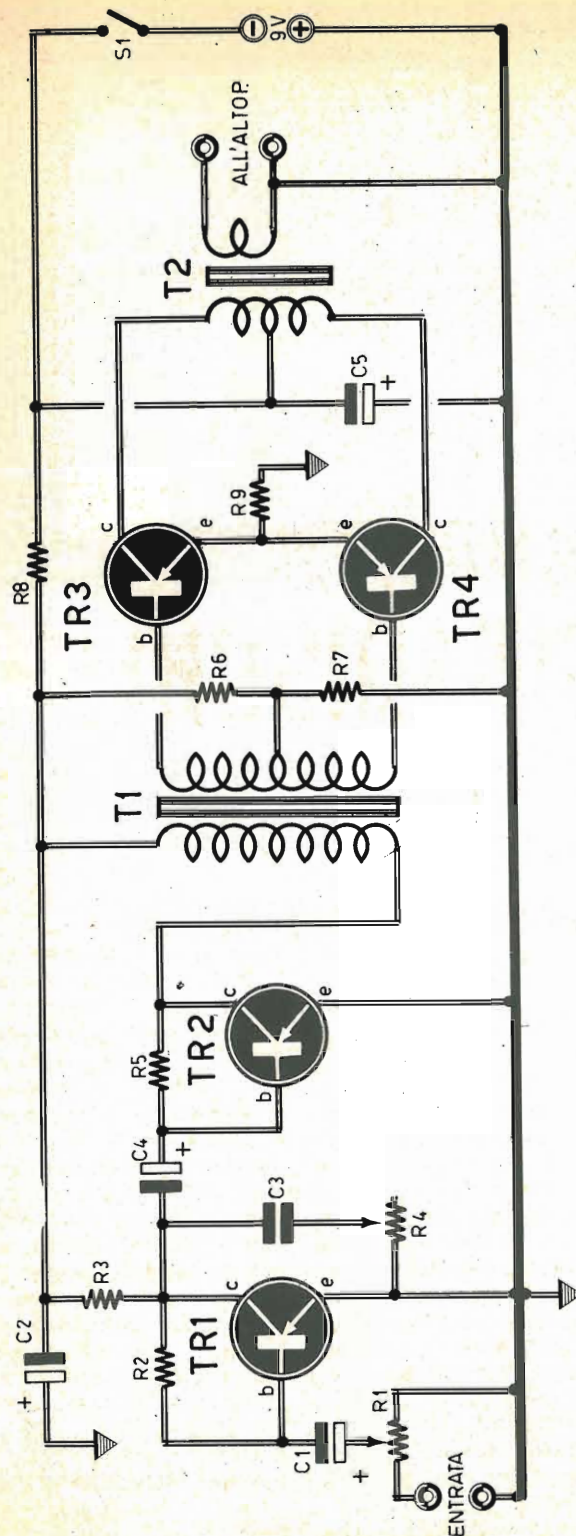
catori di bassa frequenza con altri tipi di accoppiamento, diretto o ad uscita complementare, non sempre garantiscono il successo a montaggio ultimato. Il progetto dell'amplificatore qui presentato, dunque, può veramente considerarsi alla portata di tutti, anche se esso deve considerarsi come un amplificatore di... emergenza, perchè sarà in grado di offrire certamente molte soddisfazioni, sia per la semplicità di costruzione, sia per i risultati che si otterranno.

L'entrata dell'amplificatore può essere collegata ad un pick-up magnetico, ad un piezoelettrico oppure ad un microfono, di tipo piezoelettrico o magnetico, con elevata impedenza d'uscita. La potenza di uscita del circuito, come è stato detto è quella di 1 watt, ma il livello sonoro potrà considerarsi elevato ricorrendo all'uso di un altoparlante di buona qualità e di diametro non inferiore ai 20 centimetri.

#### CIRCUITO ELETTRICO

Così come indicato nell'ap-





Circuito teorico dell'amplificatore a 4 transistor, da usarsi con un pick-up magnetico, oppure con microfono magnetico ad elevata impedenza d'uscita.

L'amplificatore B.F., che ha una potenza d'uscita di 1 W, deve essere montato su una basetta di materiale isolante, da applicarsi internamente ad un contenitore metallico.

posito schema teorico, il circuito si presta per amplificare i segnali uscenti da un pick-up magnetico, da un microfono piezoelettrico o magnetico, purchè di elevata impedenza di uscita. Per poter applicare all'entrata del circuito un rivelatore piezoelettrico, si dovranno apportare, all'entrata, alcune modifiche tecniche, di cui sarà detto più avanti.

Il potenziometro R1 serve per il controllo di volume dell'amplificatore; da esso, tramite il condensatore di accoppiamento C1, i segnali vengono applicati alla base del transistor TR1, che è di tipo AC126. Il transistor TR1 pilota il primo stadio preamplificatore di bassa frequenza. Il segnale uscente è applicato alla base del secondo transistor TR2 tramite il condensatore di accoppiamento

mentale elettrolitico C4. Fra collettore e massa di TR1 è inserito il condensatore C3 e il potenziometro R4, che permette di fugare a massa parte delle frequenze più elevate del segnale, costituendo il controllo manuale di tonalità dell'amplificatore. Il secondo stadio preamplificatore del circuito è accoppiato al push-pull finale tramite il trasformatore pilota T1. Anche il transistor TR2 è di tipo AC126. Il push-pull finale, di tipo assolutamente comune, è ottenuto mediante i due transistor TR3 e TR4, che sono entrambi di tipo AC128. Il trasformatore di uscita T2 deve avere un avvolgimento secondario con valore di impedenza pari a quella della bobina mobile dell'altoparlante.

L'alimentazione del circuit

to è ottenuta con una pila da 9 volt e l'interruttore S1, che permette di accendere e spegnere il circuito, è incorporato con il potenziometro di volume R1. Per poter conferire all'amplificatore una certa autonomia di funzionamento, la pila da 9 volt dovrà essere ottenuta mediante il collegamento in serie di due pile da 4,5 volt ciascuna, del tipo di quelle usate per l'accensione delle lampade tascabili.

#### VARIANTE AL CIRCUITO

Chi volesse collegare all'entrata dell'amplificatore un giradischi munito di rivelatore piezoelettrico, dovrà apportare alcune modifiche al circuito di entrata dell'amplificatore B.F., come indicato nel disegno rappresentativo della variante teo-

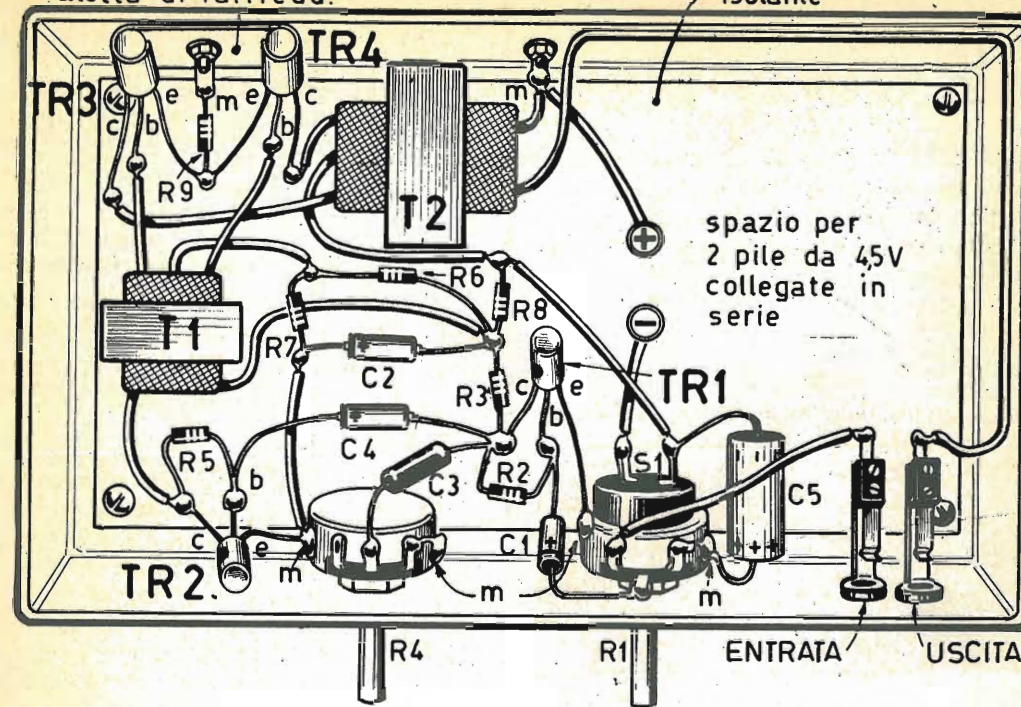
rica. La resistenza R potrà avere un valore di 220.000 ohm, mentre il condensatore C, collegato in parallelo ad essa, potrà avere un valore di 460 pF. Questi valori, tuttavia, debbono ritenersi indicativi, perchè in fase sperimentale, il dilettante potrà avvertire il bisogno di modificare il valore di R fino ad 1 megaohm, e quello di C fino a 2000 pF, allo scopo di ottenere un preciso adattamento fra la testina piezoelettrica rivelatrice e l'entrata del transistor TR1.

#### MONTAGGIO

Tutti i componenti dell'amplificatore B.F. verranno montati su una basetta di materiale isolante, da inserire internamente ad un contenitore metallico, che avrà funzioni di schermo elettro-

aletta di raffredd.

isolante





## \* COMPONENTI

### Condensatori

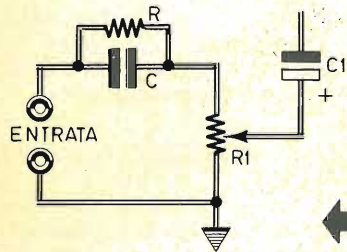
- C1 = 5 mF - 6 VI. (elettrolitico)  
 C2 = 100 mF - 12 VI. (elettrolitico)  
 C3 = 100.000 pF (ceramico)  
 C4 = 5 mF - 6 VI. (elettrolitico)  
 C5 = 200 mF - 12 VI. (elettrolitico)

### Resistenze

- R1 = 50.000 ohm (potenz. contr. vol.)  
 R2 = 180.000 ohm - 1/2 watt  
 R3 = 3.800 ohm - 1/2 watt  
 R4 = 250.000 ohm (potenz. contr. ton.)  
 R5 = 150.000 ohm - 1/2 watt  
 R6 = 5.000 ohm - 1/2 watt  
 R7 = 82 ohm - 1/2 watt  
 R8 = 220 ohm - 1 watt  
 R9 = 3,5 ohm - 1 watt

### Varie

- T1 = trasf. pilota  
 T2 = trasf. d'uscita  
 TR1 = AC126  
 TR2 = AC126  
 TR3 = AC128  
 TR4 = AC128  
 S1 = interrutt. incorp. con R1  
 pila = 9 V. (due elementi da 4,5 V. colleg. in serie)



Schema della variante da apportare al circuito dell'amplificatore per l'adattamento dell'apparato ad un rivelatore piezoelettrico.

magnetico. La basetta dovrà rimanere distanziata dalla superficie metallica del contenitore, cioè dal fondo

di esso, di 1 cm. almeno; fanno eccezione: i due potenziometri R1 ed R4, le prese di entrata e di uscita e i due transistor che compongono il push-pull finale; tutti questi elementi verranno applicati direttamente sulle facce laterali, anteriore e posteriore, del contenitore metallico.

I due transistor TR3 e TR4 emanano calore durante il funzionamento dell'amplificatore B.F.; occorre dunque provvedere alla dispersione del calore, montando i due componenti su una stessa aletta di raffreddamento, come chiaramente indicato nel disegno rappresentativo dello schema pratico. L'aletta di raffreddamento dovrà risultare in intimo contatto metallico con il contenitore del circuito, in modo da favorire il più possibile il fenomeno della conduzione termica.

Applicando all'entrata dell'amplificatore un microfono, potrebbe verificarsi il ben noto effetto Larsen, che si manifesta con un fenomeno autooscillatorio fra microfono e altoparlante; in pratica si ode un fischio che diviene sempre più acuto col passare del tempo. Tale inconveniente può essere facilmente eliminato attribuendo opportuni orientamenti al microfono e all'altoparlante, con una semplice serie di prove pratiche di spostamento reciproco tra i due componenti.

è il  
grande momento  
del

# SILVER-STAR

**ricevitore a  
7 transistor**

*sensibilità elevata  
autonomia 100 ore  
grande potenza*

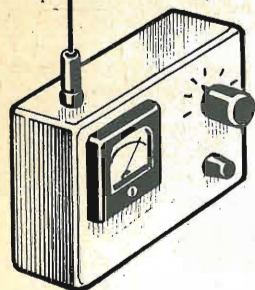
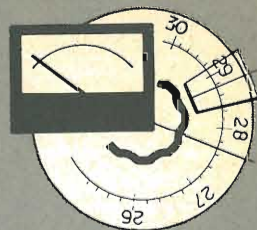


**SUPERGIOIELLO  
IN SCATOLA DI MONTAGGIO**

La scatola di montaggio del ricevitore Silver Star deve essere richiesta a: Sistema A - Servizio Foriture - Via Gluck, 59 - Milano. L'ordinazione va fatta inviando anticipatamente l'importo di L. 7.600 a mezzo vaglia, oppure servendosi del nostro c.c.p. n. 3/49018 (non si accettano ordinazioni in contassegno).



# MISURATORE DI CAMPO



## per radiotelefoni

fréquences comprese tra i 26 e i 30 Mc/s; dunque occorre che il misuratore di campo, destinato a valutare la piccola potenza irradiata dai radiotelefoni a transistors, possa essere sintonizzato su tale gamma di frequenze, mediante l'accordo ottenuto per mezzo di un circuito di sintonia dello strumento in grado di scoprire tale gamma.

### CIRCUITO ELETTRICO

Per poter valutare l'entità del potere irradiante di un radiotelefono e, più in generale, di un trasmettitore, è necessario servirsi di un misuratore di campo. Ma l'utilità di un misuratore di campo è risentita soprattutto quando si procede nel lavoro di messa a punto e taratura di un radiotelefono di tipo portatile. Questo tipo di radioappareato, oggi tanto in uso, pur non presentando alcuna difficoltà di montaggio, è caratterizzato da una messa a punto alquanto difficoltosa, che rappresenta, in ultima analisi, l'aspetto più disarmante per il dilettante montatore di radiotelefoni. Eppure anche questa difficoltà può essere facilmente superata ricorrendo all'uso dello strumento qui presentato.

Tutti i radiotelefoni di tipo commerciale lavorano su

Il circuito elettrico del misuratore di campo è, in pratica, quello di un radoricevitore a transistors. In esso, infatti, si svolgono le normali funzioni di un apparecchio radio: sintonizzazione del segnale captato dall'antenna, rivelazione del segnale di alta frequenza e amplificazione del segnale di bassa frequenza; tale segnale non viene applicato ad un trasduttore acustico, per essere trasformato in voci e suoni, ma vien fatto passare, sotto forma di corrente continua, attraverso un milliamperometro (mA) della portata di 1 mA fondo-scala.

Il circuito di sintonia, al quale è collegato il conduttore d'antenna, è formato dal condensatore variabile ad aria C1, che ha il valore di 50 pF; il circuito di sintonia è completato dalla bobina L1, che dovrà essere costruita.

Il diodo al germanio DG rivela i segnali di alta frequenza, mentre il condensatore di fuga C2 convoglia a massa la parte ad alta frequenza contenuta nel segnale rivelato. Il segnale di bassa frequenza viene applicato al transistor TR1, che è di tipo AC126. Tra i due collettori dei due transistors TR1 e TR2 è applicato lo strumento di misura. Il potenziometro R1 permette di variare la tensione di polarizzazione di base del transistor TR2 e, in pratica, la sensibilità del milliamperometro, nel caso in cui l'indice dello strumento deviasse oltre il fondo-scala.

L'alimentazione dello strumento è ottenuta con una pila da 3 V, mentre l'interruttore S1, incorporato con il potenziometro R1, permette di accendere e spegnere il circuito.

### COSTRUZIONE DELLA BOBINA

Prima di accingerci al montaggio del misuratore di campo, il dilettante dovrà provvedere alla costruzione della bobina di sintonia L1, dato che questa rappresenta l'unico componente che non si trova già pronto in commercio.

L'avvolgimento dovrà essere fatto su supporto cilindrico avente un diametro interno di 8 mm., munito di nucleo di ferrite. Su di esso si dovranno avvolgere 18 spire compatte di filo di rame smaltato del diametro di 0,6 millimetri, ricavando una presa intermedia alla 8ª spira a partire dal lato massa (tensione positiva della pila).

### MONTAGGIO

Il montaggio del misuratore di campo dovrà essere effettuato in un contenitore metallico, dopo che si saranno procurati tutti i componenti necessari.

I vari elementi, fatta eccezione per la boccia di antenna, vengono applicati sul

fondo del contenitore, che rappresenterà il pannello frontale dell'apparecchio.

Sulla sinistra di esso è applicato il milliamperometro; sulla destra sono applicate le due manopole in corrispondenza del perno del condensatore variabile C1 e del potenziometro R1.

Chi volesse evitare la spesa del milliamperometro, potrà montare, in sostituzione di esso, due boccole, corrispondenti ai terminali positivo e negativo dello strumento ed inserire in esse i

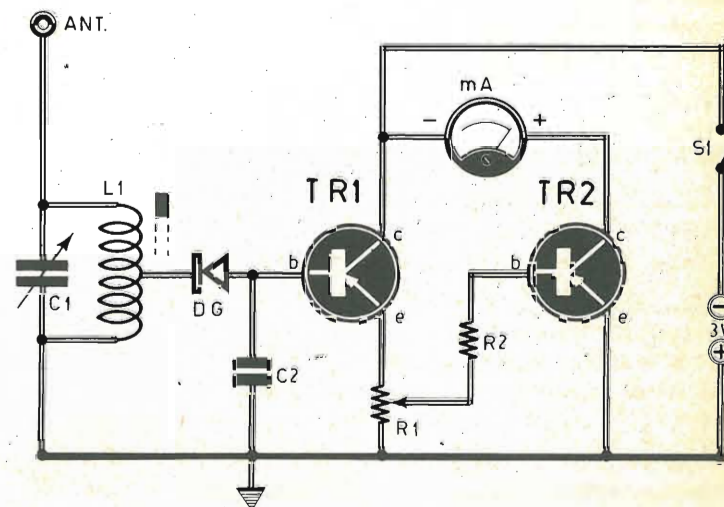
puntali di un tester commutato nella misura c.c. e nella portata 1 mA.

L'antenna necessaria per il corretto funzionamento del misuratore di campo potrà essere di tipo telescopico, ma volendo risparmiare si potrà utilmente ricorrere ad un filo di acciaio rigido della lunghezza di 1 metro, collegato ad una estremità ad uno spinotto (banana), che verrà infilato nell'apposita boccia d'antenna applicata nella parte superiore del contenitore metallico.

## \* COMPONENTI

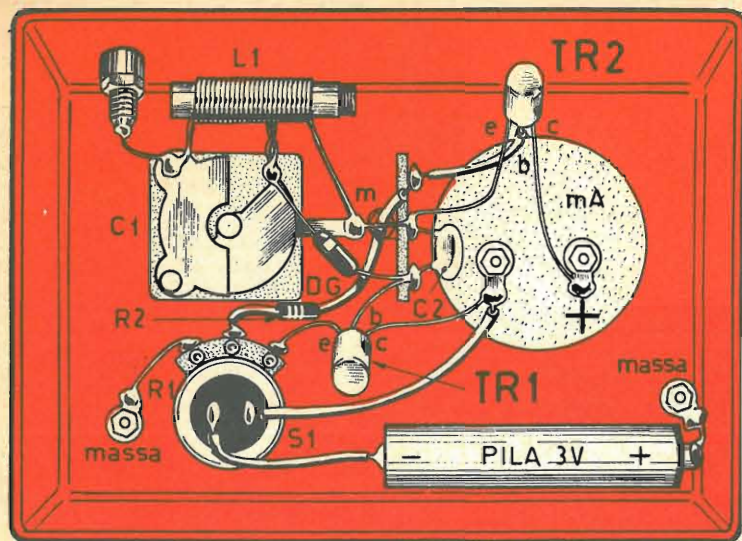
- C1 = 50 pF (condens. variab. ad aria)
- C2 = 1000 pF (ceramico)
- R1 = 200 ohm (potenz. con S1 incor.)
- R2 = 1000 ohm - 1/2 watt
- TR1 = AC126
- TR2 = AC126
- DG = diodo al germanio (di qualsiasi tipo)
- mA = milliamperometro (1 mA fondo-scala)
- pila = 3 V.
- ANT. = 1 metro di filo rigido

Il circuito elettrico del misuratore di campo ricorda, a grandi linee, quello di un radoricevitore a transistors.





ANT.



### IMPIEGO DELLO STRUMENTO

Così come è stato concepito, questo progetto è destinato a misurare l'energia irradiata da un piccolo trasmettitore nell'arco di frequenze comprese tra i 26 e i 30 Mc/s. Tuttavia, volendo ottenere una maggiore estensione della gamma di frequenze, si potrà sostituire il condensatore variabile C1, di tipo ad aria e della capacità di 50 pF, con un altro di capacità maggiore.

Il metodo di impiego di questo misuratore di campo è assai semplice. L'apparecchio deve essere sistemato in prossimità del radiotelefono acceso, sintonizzando poi il condensatore variabile C1 fino a trovare un punto in cui l'indice del milliamperometro subisce una devia-

zione. Più grande è la deviazione dell'indice del milliamperometro e più grande sarà la potenza di irradiazione del radiotelefono. Nel caso in cui l'indice del milliamperometro dovesse deviare a fondo-scala, si provvederà a regolare la sensibilità dello strumento intervenendo sul potenziometro R1. Una volta individuato il punto ottimo di funzionamento del misuratore di campo, si interverrà sui circuiti del radiotelefono; in pratica sul circuito di sintonia di questo ultimo (bobina di sintonia, condensatore variabile, bobina di carico d'antenna, ecc.), fino ad ottenere la massima deviazione dell'indice del milliamperometro del misuratore di campo. Per concludere si può dire che maggiore è la corrente che passa

attraverso il milliamperometro e maggiore è l'irradiazione del radiotelefono e, quindi, la sua portata.

Il nucleo di ferrite, inserito nel supporto della bobina di sintonia L1, serve per portare in gamma la bobina stessa. Per avere una esatta risposta sul valore di frequenza di funzionamento del radiotelefono, si potrà tarare la scala del condensatore variabile, in corrispondenza della manopola sul pannello frontale dello strumento, servendosi di un oscillatore a frequenza variabile: ciò risulterà molto utile nelle operazioni di taratura di piccoli trasmettitori non controllati a cristallo di quarzo.



Il montaggio del misuratore di campo si ottiene applicando tutti i componenti (fatta eccezione per la boccia di antenna) sul fondo di un contenitore metallico che, dalla parte opposta, avrà funzione di pannello frontale dell'apparecchio.

# PROVATRANSISTORS



## ELEMENTARE

**Non occorre uno strumento complesso e costoso per accertarsi dei guasti più ricorrenti nei transistors e nei diodi.**

I guasti più ricorrenti nei transistors e nei diodi al germanio sono due: o vi è un terminale staccato oppure si è verificato, internamente, un cortocircuito.

Sono anomalie queste che, talvolta, fanno impazzire il radiotecnico dilettante e professionista alle prese con un ricevitore non funzionante. Per la verità, oggi esistono strumenti, più o meno complessi, atti a rivelare ogni difetto e qualsiasi guasto dei transistors e dei diodi al germanio. In questo campo vi sono apparati assai costosi e vi sono pure strumenti molto economici, che si possono anche autocostruire fa-

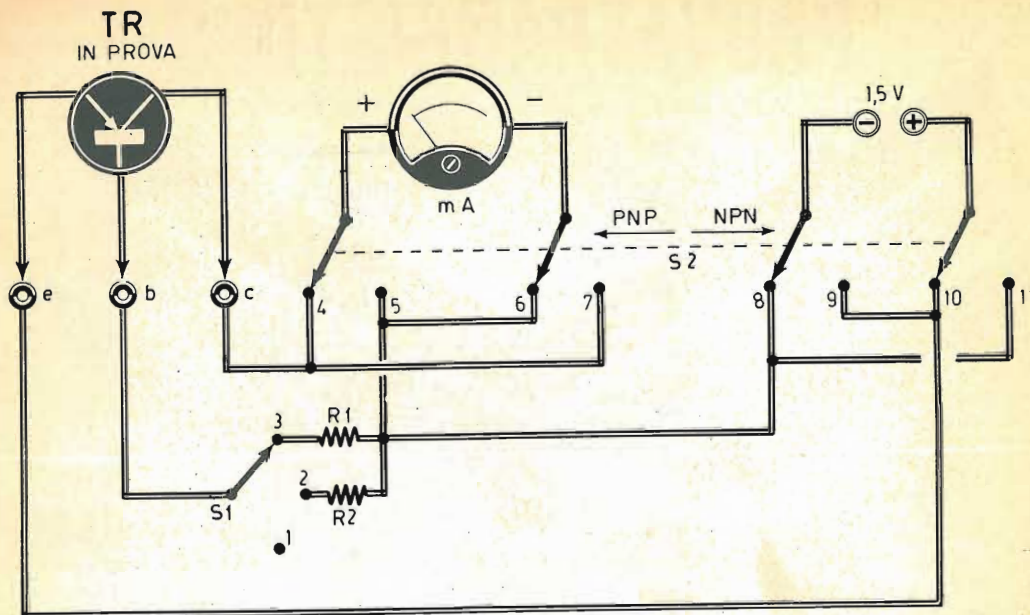
cilmente e in poco tempo. Ma per una prova sommaria e rapida, capace di fugare ogni dubbio del radiotecnico sull'efficienza o meno di un semiconduttore, non serve ricorrere a particolari strumenti, che richiedono precise ed accurate manovre e, quel che più importa, una inutile perdita di tempo; per una rapida prova della efficienza di un transistor o di un diodo al germanio è sufficiente l'impiego di un elementare circuito, che proprio per la sua semplicità, non può vantarsi del titolo di strumento di misura.

E quello qui presentato è appunto il semplice circuito che serve allo scopo.

### CIRCUITO ELETTRICO

Il circuito elettrico del provatransistors, che può paragonarsi ad un provavalvole di tipo ad emissione, è composto da un milliamperometro, da due commutatori multipli e da una pila da 1,5 V. Il commutatore multiplo S1 permette di regolare la tensione di polarizzazione di base del transistor in prova TR; il commutatore multiplo S2 permette invece di invertire le polarità della pila e quelle del milliamperometro a seconda che il transistor in prova sia di tipo pnp oppure npn. Il commutatore multiplo S1 è di tipo a tre posizioni — 1 via, men-





## \* COMPONENTI

R1 = 4.700 ohm - 1 watt  
 R2 = 47.000 ohm - 1 watt  
 S1 = commutatore multiplo (3 posiz. - 1 via)  
 S2 = commutatore multiplo (2 posiz. - 4 vie)  
 mA = milliamperometro (5 mA fondo-scala)  
 pila = 1,5 V

tre il commutatore S2 è di tipo a 2 posizioni — 4 vie. Il milliamperometro (mA) deve avere una sensibilità di 5 mA fondo-scala.

Dalle prese contrassegnate nello schema elettrico con le lettere « e-b-c », corrispondenti ai terminali di emittore-base-collettore dei transistor, fuoriescono tre cavetti flessibili muniti alle estremità di una pinza a bocca di coccodrillo ricoperta con una guaina di gomma; le tre pinze a bocca di coccodrillo permettono di afferrare i ter-

minali dei transistor in prova e di stabilire con essi un intimo contatto elettrico con il circuito del provatransistor.

Volendo evitare la spesa del milliamperometro, si potrà utilmente impiegare un tester, commutato nella misura c.c. e nella portata di 5 mA.

### MONTAGGIO

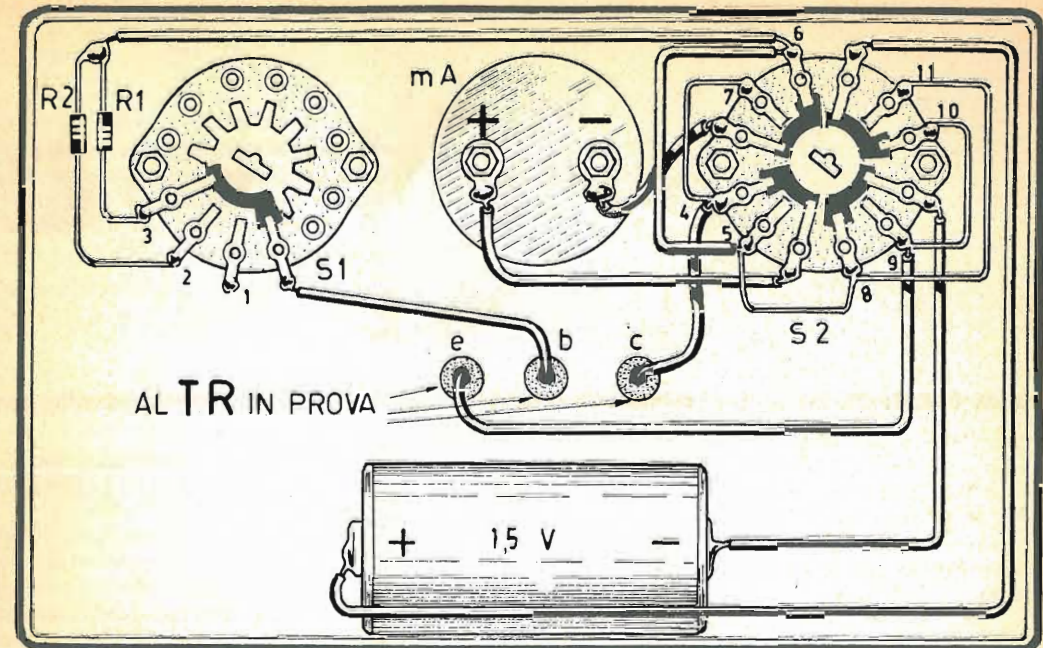
Il montaggio del provatransistor può essere effettuato in un qualunque con-



Il circuito elettrico del provatransistor è composto da un milliamperometro, da due commutatori multipli e da una pila da 1,5 V. Esso può paragonarsi ad un provavalvole di tipo ad emissione.

tenitore di materiale isolante a forma di scatola rettangolare. Sul fondo della scatola, che rappresenterà a lavoro ultimato il pannello frontale dello strumento, verranno applicati i quattro componenti fondamentali del circuito: i due commutatori multipli, il milliamperometro e la pila da 1,5 V, seguendo la distribuzione dei componenti illustrata nel disegno indicativo dello schema pratico.

Sul pannello frontale dello strumento, in corrisponden-



Piano di cablaggio dell'apparato provatransistor realizzato su contenitore di materiale isolante. Per risparmiare sulla spesa complessiva conviene utilizzare un normale tester in sostituzione del milliamperometro.

za dei cavetti uscenti, si apporranno le tre lettere iniziali indicative degli elettrodi del transistor (emittore-base-collettore). Per snellire le operazioni di controllo dei transistor, senza incorrere in errori di sorta, converrà ricoprire le tre pinze a bocca di coccodrillo con tre guaine di gomma diversamente colorate tra loro; per esempio: color rosso = collettore; color nero = base; color bianco = emittore.

### USO DELLO STRUMENTO

L'uso del provatransistor è oltremodo semplice. Il transistor in esame deve essere collegato ai tre morsetti, facendo attenzione che ogni elettrodo del componente venga connesso con la relativa pinza a bocca di coccodrillo, non prima di aver opportunamente commutato nelle esatte posizioni i commutatori multipli S1 ed S2.

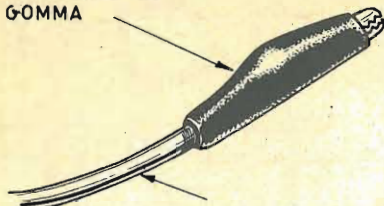
Facciamo un esempio. Supponiamo di dover esaminare il transistor di tipo OC71, che è molto comune e di tipo pnp. In questo caso il commutatore di polarità S2 verrà commutato nella posizione pnp (4-6-8-10). Il commutatore S1 verrà commutato nella posizione 1, cioè di base aperta (senza polarizzazione alcuna). A questo punto si possono col-

legare i terminali del transistor alle tre pinzette a bocca di coccodrillo. Se il transistor è efficiente, l'indice del milliamperometro dovrà segnalare una corrente debolissima, appena percettibile. Successivamente si provvede a commutare S1 nella posizione 2, che è quella adatta per i transistor di piccola potenza.

Se il transistor in prova è efficiente, la corrente segnalata dal milliamperometro dovrà aumentare notevolmente. Più grande è la deviazione dell'indice del milliamperometro e maggiore sarà l'amplificazione del transistor e quindi, in pratica, la sua efficienza. Il dilettante, ancora alle prime armi con i transistor, dovrà ricordare che assai raramente due componenti perfettamente identici sono in grado di segnalare uno stesso valore di



COCCODRILLO  
RICOPERTO DI  
GOMMA



CAVO MOLTO FLESSIBILE

Dal pannello frontale del provatransistori fuoriescono tre cavetti, muniti di pinza a bocca di coccodrillo ricoperta con una guaina di gomma, del tipo rappresentato nel disegno.

corrente sul milliamperometro; fra un transistor e l'altro, dello stesso tipo, ci può essere una certa differenza, pur risultando efficienti tutti e due.

### TRANSISTORS DIFETTOSI

Nel caso di transistori difettosi si può riscontrare:

**Corrente zero:** il transistor è da ritenersi interrotto (questa stessa valutazione si estende anche nel caso in cui venga applicata la tensione di polarizzazione sul componente).

**Corrente elevata:** il transistor deve ritenersi in corto circuito, anche se la corrente elevata si manifesta in assenza di polarizzazione.

**Corrente media:** il transistor è da ritenersi semiesaurito, anche se, applicando la tensione di polarizzazione, si nota un piccolo aumento di corrente segnalata dal milliamperometro (generalmente questo è il sintomo dei transistor che hanno subito un surriscaldamento durante un funzionamento irregolare).

Per i transistori di potenza la corrente, con base aperta, è maggiore che negli altri tipi di transistori, e per il loro controllo conviene commutare S1 nella posizione 3. In ogni caso conviene sempre iniziare il controllo del componente con base aperta (S1 commutato nella posizione 1), dato che alcuni transistori, ad elevata amplificazione, con una maggiore tensione di polarizzazione sulla base possono far deviare violentemente l'indice del milliamperometro a fondo-scala, danneggiando lo strumento di misura.

Si tenga presente che la corrente zero può essere determinata anche da una errata posizione del commutatore multiplo S2, quando il transistor in prova è di tipo sconosciuto. Tuttavia, data la bassa tensione della pila di alimentazione del circuito, non vi è alcun pericolo di danneggiare il transistor in prova. Del resto è assai facile riconoscere un transistor di tipo pnp e uno di tipo npn, seguendo il metodo esposto qui di seguito.

### COME DISTINGUERE IL PNP DALL'NPN

Generalmente ogni transistor porta impresso nel suo involucro esterno una sigla caratteristica. Individuando questa sigla negli appositi manuali o prontuari è possibile rilevare se il transistor è di tipo pnp o npn.

Nel caso, tuttavia, che tale sigla non fosse leggibile, è possibile ricorrere ad un metodo molto semplice per l'accertamento del tipo di transistor con cui si ha a che fare. Se il transistor è di tipo pnp, collegando il puntale positivo dell'ohmmetro alla base e il puntale negativo prima in uno e poi nell'altro terminale del transistor, si dovrà misurare una resistenza bassa. Se invece si collega il puntale negativo dell'ohmmetro alla base e il puntale positivo agli altri due terminali, si dovrà rilevare sull'ohmmetro una resistenza elevata.

Se il transistor è del tipo npn, collegando il puntale positivo dello strumento alla base del transistor, ed il puntale negativo prima in uno poi nell'altro terminale del transistor, si dovrà leggere sullo strumento una resistenza elevata.

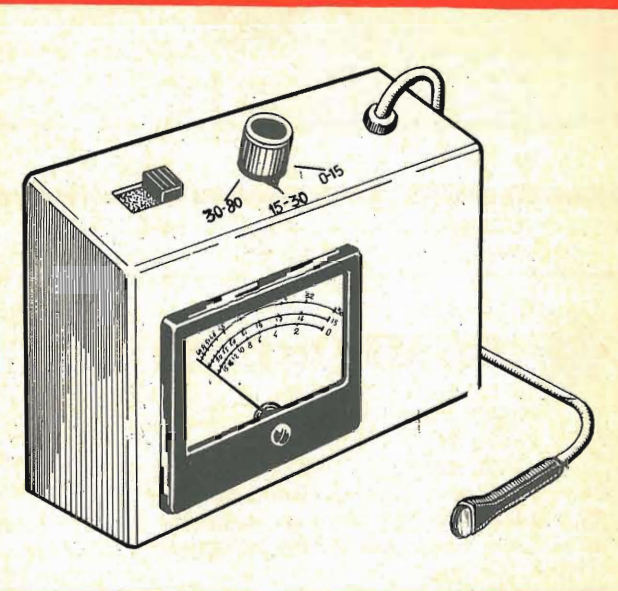
**La resistenza NTC, sensibile alle variazioni di temperatura, permette di modernizzare il vecchio termometro fisico a mercurio o ad alcool.**

La resistenza di tipo NTC, a coefficiente di temperatura negativo, si presta ottimamente per la costruzione di un termometro elettronico, come quello presentato in queste pagine. Questa particolare resistenza, infatti, con l'aumentare della temperatura ambiente in cui si trova immersa, diminuisce il suo valore resistivo; viceversa, col diminuire della temperatura ambiente il valore resistivo della resistenza di tipo NTC aumenta. Dunque, collegando la resistenza di tipo NTC in un circuito in cui risultino inseriti un milliamperometro e una pila, si avrà uno spostamento dell'indice dello strumento ogni volta che varia la temperatura ambiente; tarando in gradi centigradi la scala del milliamperometro, si possono effettuare su di essa letture dirette della temperatura fisica e anche di quella fisiologica. E questo è il principio su cui si basa il funzionamento del progetto qui presentato.

### CIRCUITO ELETTRICO

Fra il milliamperometro mA e la resistenza NTC è collegato il transistor TR1 di

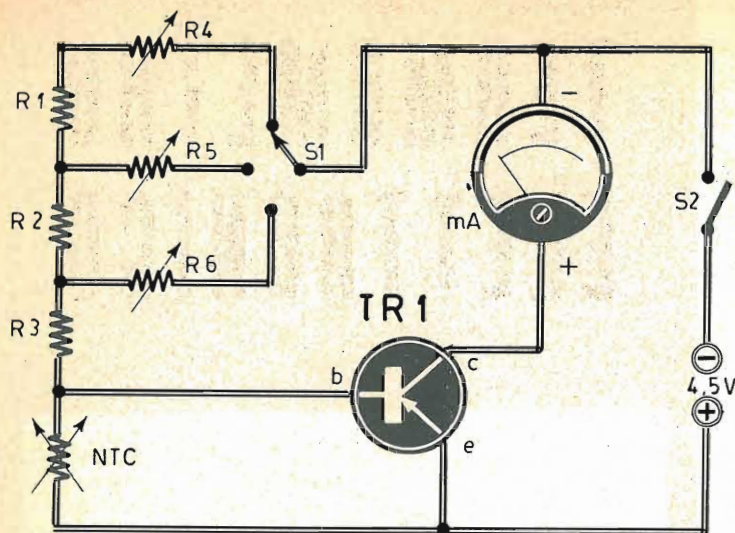
# TERMOMETRO ELETTRONICO



tipo AC126. Questo transistor serve ad amplificare la corrente continua erogata dalla pila e che attraversa la resistenza NTC. Ma di questo transistor si sarebbe potuto fare a meno, sol che si fosse utilizzato un microamperometro molto sensibile; tuttavia, gli strumenti di misura molto sensibili vengono a costare molto e una spesa elevata deve considerarsi as-

surda per un termometro elettronico di limitate possibilità. Si è preferito quindi un milliamperometro, da 5 mA fondo-scala, che può essere acquistato sull'attuale mercato al prezzo di 1000-1500 lire. Ecco dunque la necessità di dover amplificare la corrente con un transistor, allo scopo di sopperire alla modesta sensibilità dello strumento indicatore.





Il principio di funzionamento del termometro elettronico è basato sulle variazioni di corrente provocate dalla resistenza NTC, amplificate dal transistor TR1 e segnalate dal milliamperometro mA.

## \* COMPONENTI

- R1 = 10.000 ohm - 1/2 watt
- R2 = 10.000 ohm - 1/2 watt
- R3 = 10.000 ohm - 1/2 watt
- R4 = 5.000 ohm (resistenza variabile)
- R5 = 5.000 ohm (resistenza variabile)
- R6 = 5.000 ohm (resistenza variabile)
- NTC = 500 ohm
- TR1 = AC126
- mA = milliamperometro (5 mA fondo-scala)
- S1 = commutatore multiplo (3 vie - 3 posizioni)
- S2 = interruttore a slitta
- pila = 4,5 V.

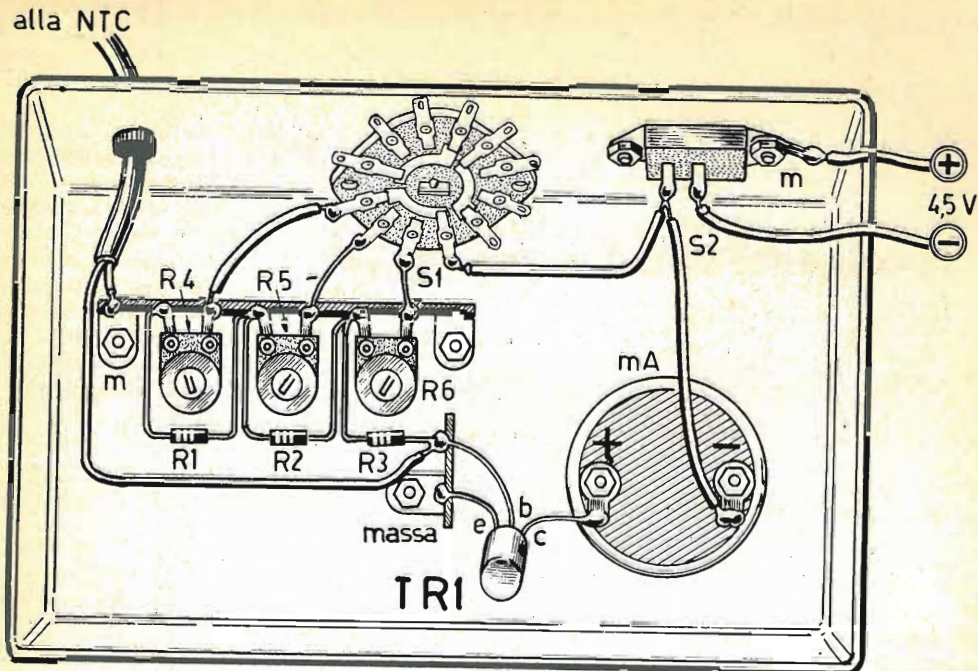
Il commutatore multiplo S1 (a 3 vie - 3 posizioni) del quale viene utilizzata una sola sezione, permette di commutare il termometro elettronico su tre diverse portate: 0-15° C; 15-30° C; 30-40° C. Queste indicazioni, tuttavia,

debbono considerarsi puramente indicative, in quanto i limiti e le estensioni delle tre gamme di temperatura dipendono dal tipo di materiale usato per il montaggio del termometro elettronico e dalla esatta taratura che

si effettuerà regolando le tre resistenze semifisse R4-R5-R6 e componendo la scala centigrada col metodo di raffronto con un normale termometro ad alcool.

### MONTAGGIO

Il montaggio del termometro elettronico deve essere effettuato seguendo lo schema indicativo del piano di cablaggio. Il contenitore può essere, indifferentemente, di metallo o di materiale isolante. Il pannello frontale presenta la sola scala dello strumento indicatore, suddivisa in gradi centigradi (in pratica le scale sono tre, perchè tre sono le portate del termometro). Sulla parte superiore del contenitore risultano applicati: la manopola di comando del commutatore multiplo S1 e l'interruttore a slitta S2, che per-



Il contenitore, sul quale si effettua il montaggio del termometro elettronico, può essere indifferentemente di metallo o di materiale isolante.

mette di accendere e spegnere l'apparecchio. Sempre dalla parte superiore del contenitore fuoriesce il conduttore di filo flessibile connesso, alla sua estremità, nei punti in cui si effettuano le saldature del conduttore sui terminali della resistenza NTC verranno ricoperti con nastro adesivo; successivamente, le due saldature rico-

perle con il nastro adesivo verranno rinchiusi in una guaina di gomma protettiva, dalla quale fuoriesce, quasi per intero, la resistenza NTC.

Le resistenze R4-R5-R6 sono di tipo semifisso, a strato di grafite; esse verranno saldate direttamente su una morsettiera, che permetterà di ottenere un montaggio rigido e compatto del circuito. Anche i terminali di emittore e di base del transistor TR1 verranno saldati sui due terminali di una piccola morsettiera, tenendo conto che il terminale di emittore dovrà risultare in contatto elettrico con la squadretta metallica che fissa la morsettiera, in modo da risultare collegato a massa.

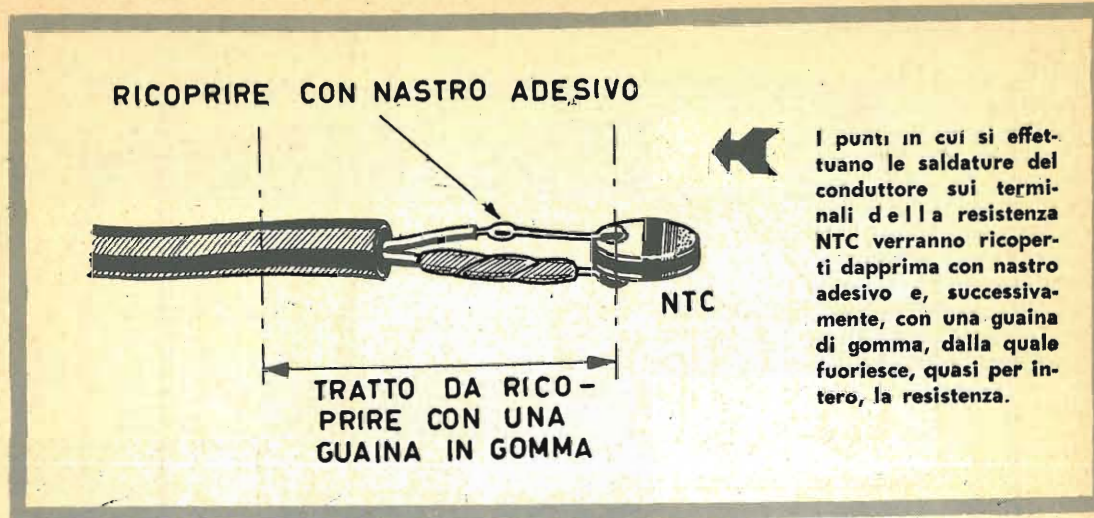
Si tenga presente che nello schema indicativo del piano di cablaggio si è fatto uso di un contenitore metallico, che funge da conduttore di

massa del circuito. Ricorrendo all'uso di un contenitore di materiale isolante, si dovrà provvedere a comporre il circuito di massa, cioè quello che fa capo al morsetto positivo della pila, all'emittore di TR1 e ad un terminale della resistenza NTC.

### TARATURA

La taratura del termometro elettronico si effettua col metodo di raffronto, servendosi di un termometro campione. Con tale sistema si compongono le tre scale, commutando S1 nelle sue tre possibili posizioni. Il procedimento è del tutto elementare, perchè basterà servirsi del frigorifero per le temperature basse, dell'ambiente esterno per le temperature medie e di un calorifero per le temperature elevate, effettuando un conti-





I punti in cui si effettuano le saldature del conduttore sui terminali della resistenza NTC verranno ricoperti dapprima con nastro adesivo e, successivamente, con una guaina di gomma, dalla quale fuoriesce, quasi per intero, la resistenza.

nuo confronto fra il termometro elettronico e quello ad alcool. Si tratta di un metodo empirico ma per nulla costoso e che dà indicazioni sufficientemente esatte.

La taratura del termometro elettronico diviene critica intorno allo 0° C. A questa temperatura, infatti, l'indice dello strumento deve coincidere con il fondo-scala, e tale condizione potrà essere raggiunta regolando le resistenze semifisse. Si tenga presente che l'indice del milliamperometro segnala il valore di minima temperatura nel punto in cui esso raggiunge la massima deviazione; è un po' quel che avviene per la misura delle resistenze mediante l'uso dell'ohmmetro; in questo tipo di misure, infatti, al valore 0 ohm l'indice dell'ohmmetro devia a fondo-scala.

È ovvio che la precisione del termometro elettronico dipende principalmente dalla sensibilità del milliamperometro, dal tipo di materiali impiegati e dalla precisione del termometro di cui si serve per la composizione

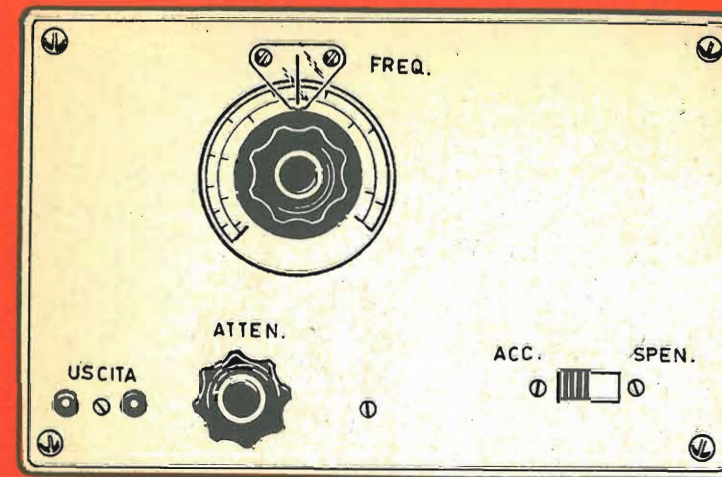
della scala. Con questo termometro elettronico non si possono effettuare misure di temperature al di sotto dello 0° C, perchè al di sotto di tale valore la resistenza NTC presenta un comportamento irregolare.

Per non danneggiare il termometro elettronico, non bisognerà mai permettere che l'intensità di corrente che attraversa il milliamperometro risulti superiore a quella della portata dello strumento stesso. Un eventuale inconveniente di questo tipo provoca una deviazione violenta dell'indice oltre il fondo-scala, e ciò starà anche a significare che si è commesso un errore nel commutare la manopola relativa alle portate del termometro elettronico, oppure non sono state regolate a dovere le tre resistenze variabili. In pratica tale inconveniente si verifica nel caso in cui si voglia misurare una temperatura di basso valore mantenendo S1 commutato nella portata 30-80° C. Nessun inconveniente, invece, si manifesta quando si misurano

temperature elevate commutando S1 nella portata più bassa di 0-15° C.

Si tenga presente che per qualsiasi tipo di rilievo di temperatura occorrerà attendere almeno per 1 minuto primo, che rappresenta il tempo necessario perchè la resistenza NTC raggiunga la temperatura da misurare.

Nell'elenco componenti è stato consigliato per TR1 il transistor tipo AC126; si tenga presente tuttavia che un qualsiasi altro transistor, di tipo pnp, con dissipazione di almeno 100 mW, potrà essere utilmente montato nel circuito. Anche i transistors di tipo npn potranno essere utilmente impiegati per questo circuito, purchè si provveda ad invertire le connessioni sulle polarità della pila. Utilizzando un milliamperometro di maggiore sensibilità, occorrerà diminuire la tensione di alimentazione della pila, oppure collegare in parallelo ad esso una resistenza variabile da tarare opportunamente in sede di messa a punto del termometro elettronico.



Un apparato che sostituisce, in tutte le più elementari e fondamentali operazioni di laboratorio, il comune oscillatore modulato.

## GENERATORE DI FREQUENZE

Ecco un originale apparecchio in grado di erogare le fondamentali frequenze che permettono di tarare i radiorecettori. Denominarlo oscillatore modulato potrebbe essere un po' eccessivo, anche se esso sostituisce questo comune strumento in tutte le più elementari e fondamentali operazioni di laboratorio.

In sostanza si tratta di un oscillatore di alta frequenza, che viene modulato da un oscillatore di bassa frequenza.

Così come avviene per l'oscillatore modulato, anche da questo apparecchio non escono voci e suoni, ma soltanto segnali radio modulati o non modulati, alla fre-

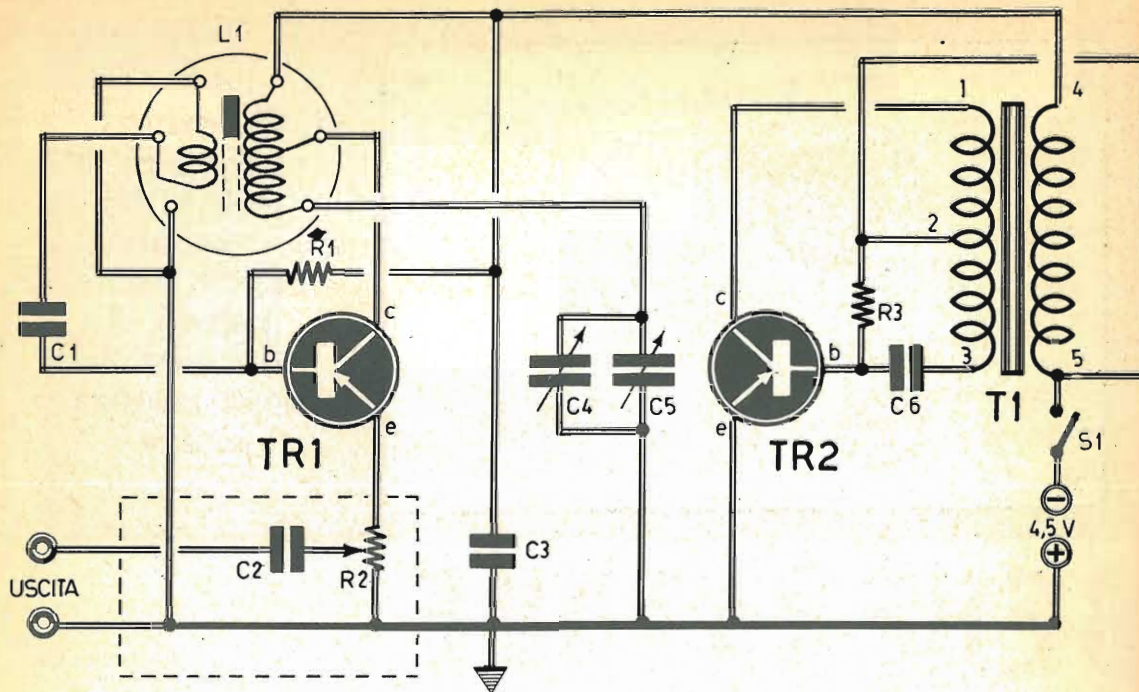
quenza che si desidera. E chi allestisce per la prima volta un radiolaboratorio deve assolutamente procurarsi, subito dopo il tester, l'oscillatore modulato.

Per la verità, oggi, sul mercato nazionale esiste una grande varietà di oscillatori di ogni marca e di ogni prezzo, tanti da lasciare al tecnico, sia esso appassionato di radio oppure professionista, il solo imbarazzo della scelta. Ma chi comincia a stabilire i primi contatti con il mondo della radiotecnica, chi comincia a gettare le basi di quello che potrà essere, in futuro, un laboratorio radio completo e perfettamente attrezzato, non può sobbarcarsi in una sola volta

una spesa eccessiva. Gli attrezzi, gli strumenti, il materiale vario costano e tutta la spesa messa assieme, in una sola volta, può risultare eccessiva per taluni principianti.

In questi casi bisogna ingegnarsi da sé per riuscire a raggiungere lo scopo con il minor dispendio di energie economiche. Occorre cercare di spendere il meno possibile costruendo da sé ciò che risulta troppo costoso. E gli strumenti, necessari per la riparazione degli apparecchi radio, costituiscono un'attrezzatura che ci si può facilmente autocostruire. È chiaro che lo strumento autocostruito difficilmente potrà avere quelle caratte-





## \* COMPONENTI

- C1 = 20.000 pF (ceramico)
- C2 = 2.000 pF - 1000 VI. (a carta)
- C3 = 50.000 pF - 1000 VI. (a carta)
- C4 = 30 pF (compensatore)
- C5 = 500 pF (condensatore variabile ad aria)
- C6 = 10.000 - 50.000 pF (ceramico)
- R1 = 150.000 ohm
- R2 = 200 ohm (potenziometro)
- R3 = 200.000 ohm
- TR1 = SFT307
- TR2 = AC126
- T1 = trasf. per accopp. push-pull di OC72
- L1 = media frequenza per transistors
- S1 = interruttore a slitta
- pila = 4,5 volt

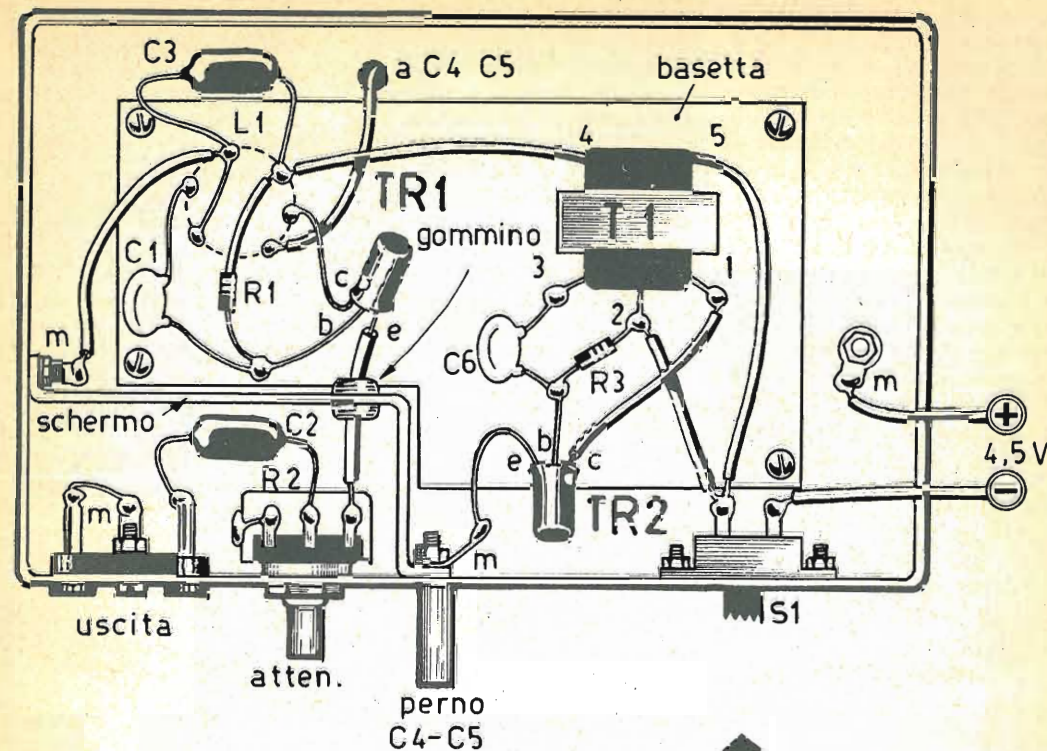
ristiche che sono proprie degli strumenti di tipo commerciale. Tuttavia da uno strumento autocostruito si possono ottenere, e pretendere, quelle prestazioni ne-

cessarie e sufficienti per la maggior parte dell'opera svolta dal radiotecnico.

Come è stato detto, lo strumento qui presentato è in grado di erogare tutti i

segnali utili per tarare un ricevitore radio ad onde medie: quelli a 467 KHz per la taratura delle medie frequenze e quelli compresi fra i 1600 KHz e i 550 KHz, che rappresentano gli estremi della gamma ad onde medie di un ricevitore radio; e tutto ciò, come vedremo, senza intervenire su alcun commutatore, contrariamente a

Circuito elettrico dell'apparato generatore di frequenze. La bobina L1 è costituita da un comune trasformatore di media frequenza per ricevitori a transistors, a 450 KHz.



quanto avviene per i normali oscillatori modulati.

## CIRCUITO ELETTRICO

Lo stadio oscillatore di alta frequenza fa impiego del transistor TR1 e dell'avvolgimento L1. Questa bobina è in pratica una media frequenza di ricevitore a transistors a 450 KHz, dalla quale è stato tolto il condensatore collegato in parallelo all'avvolgimento primario, in modo che la frequenza di risonanza di tale componente si sposti da 450 KHz a 800 KHz. Nel disegno indicativo dello schema elettrico la media frequenza L1 risulta racchiusa in un cerchio. Il condensatore variabile C5, che è di tipo ad aria della capacità di 500 pF, permette di ottenere oscillazioni compre-

se fra gli 800 KHz e i 250 KHz. E poiché, come è risaputo, ogni oscillazione di alta frequenza è dotata di una armonica doppia, ne risulterà che la gamma di frequenze si estenderà anche fra i 1600 KHz e i 500 KHz. Si potrà disporre quindi di tutti i segnali necessari per la taratura del ricevitore radio ad onde medie. Infatti, è presente, come fondamentale, la frequenza di 467 KHz necessaria per la taratura dei trasformatori di media frequenza, mentre come armoniche saranno presenti le frequenze di 1600 KHz (inizio scala onde medie) e 550 KHz (fine scala onde medie).

Naturalmente occorrerà comporre, in corrispondenza della manopola inserita sul perno del condensatore variabile, due scale gradua-

Piano di cablaggio del generatore di frequenze realizzato su contenitore metallico. La presa di uscita, l'attenuatore R2 e il condensatore C2 risultano schermati per mezzo di una squadretta di lamiera metallica.

te; se invece si vorrà comporre un'unica scala, allora bisognerà riportare su di essa dei puntini colorati in corrispondenza delle frequenze fondamentali e necessarie per la taratura dei ricevitori radio: ad esempio, punto rosso per i 1600 KHz, punto blu per i 550 KHz,



punto verde per i 467 KHz, punto giallo per i 450 KHz.

L'oscillatore di bassa frequenza è pilotato dal transistor TR2 e dal trasformatore T1. Il transistor TR2 è di tipo AC126, mentre T1 è un normale trasformatore d'accoppiamento per push-pull di transistors (questo componente non è assolutamente critico).

L'alimentazione di tutto l'apparecchio è ottenuta con una pila da 4,5 volt; l'interruttore S1, di tipo a slitta, permette di accendere e spegnere il circuito. Coloro che volessero servirsi della sola alta frequenza, priva di modulazione B.F., dovranno inserire nel circuito un interruttore ausiliario, che separi tra loro i due oscillatori.

#### MONTAGGIO

Prima di iniziare il montaggio dell'apparecchio, ci si dovrà procurare tutto il materiale necessario. Per la bobina L1, che si è detto, occorre munirsi di una media frequenza per ricevitori a transistors (attenzione a non utilizzare l'oscillatore, che assomiglia esteriormente alle tre medie frequenze dei ricevitori a transistors); questa media frequenza deve essere a 450 KHz e deve essere corredata di schema elettrico, che deve corrispondere a quello rappresentato nel circuito teorico dell'apparecchio (racchiuso in un cerchio).

Dalla media frequenza occorre togliere, operando molto delicatamente, l'eventuale condensatore collegato in parallelo all'avvolgimento primario. Il collegamento di tale componente va fatto seguendo attentamente gli schemi teorico e pratico. Se a montaggio ultimato man-

casce l'oscillazione A.F., basterà invertire tra loro i collegamenti sui terminali dell'avvolgimento secondario della media frequenza, che è quello che presenta una resistenza ohmmica minore. Del trasformatore T1 si è già detto: esso è un comunissimo trasformatore d'accoppiamento per push-pull di transistor, che va collegato al circuito nel modo indicato nello schema pratico.

L'intero complesso deve essere montato dentro un contenitore metallico, in modo da evitare dispersioni dell'alta frequenza; l'unica uscita, infatti, deve essere quella che passa attraverso l'attenuatore, composto dal potenziometro R2 e dal condensatore C2; questi due elementi dovranno risultare schermati rispetto alla rimanente parte del circuito, servendosi di un lamierino (ciò risulta chiaramente indicato nel disegno rappresentativo dello schema pratico). Mediante l'attenuatore, cioè mediante il potenziometro R2, è possibile dosare a piacere l'intensità del segnale uscente che si vuol applicare al ricevitore radio sottoposto al processo di taratura.

La maggior parte dei componenti del circuito verranno montati su una basetta, di forma rettangolare, di materiale isolante, che rimane sollevata, rispetto alla lamiera del contenitore metallico, di alcuni millimetri, per mezzo di quattro viti munite di distanziatori. In corrispondenza del nucleo della media frequenza L1 occorrerà praticare un foro, per l'allineamento dell'oscillatore; questo particolare non è necessario, perchè l'allineamento dell'oscillatore potrà essere ottenuto anche rego-

lando il compensatore C4 collegato in parallelo al condensatore variabile C5, la cui capacità è critica; se, infatti, la capacità fosse inferiore ai 500 pF si otterrebbe una gamma di oscillazioni più ristretta e non si riuscirebbe a coprire tutte le frequenze necessarie per la taratura dei ricevitori radio. Meglio dunque usare una capacità superiore ai 500 pF, servendosi di due condensatori variabili da 300 pF ciascuno, collegati in parallelo tra di loro. Tale soluzione determina una sovrapposizione dei due estremi di gamma, che in pratica non rappresenta un inconveniente. Il condensatore variabile C5 deve essere di tipo ad aria, con compensatore C4 incorporato; se tale compensatore non fosse presente occorrerà aggiungerlo.

Il montaggio della sezione oscillatrice a bassa frequenza non presenta alcun particolare critico; intervenendo sul valore capacitivo del condensatore C6, che può essere compreso fra i 10.000 e i 50.000 pF, si potrà ottenere la nota preferita.

Sul condensatore variabile, cioè sul suo perno, si dovrà applicare una grossa e ben isolata manopola (meglio se del tipo a demoltiplica). Il cavo che collega l'uscita dell'apparecchio con l'entrata del ricevitore radio da tarare, deve essere di tipo coassiale, e la calza metallica deve risultare connessa con la massa del generatore di frequenze.

Quando si procede alla taratura del generatore di frequenze, il cavo coassiale dovrà rimanere inserito sulle boccole d'uscita.



# FONOVALIGIA PORTATILE



# IN SCATOLA DI MONTAGGIO

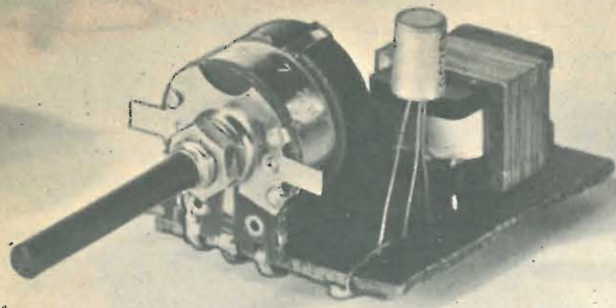
## FUNZIONA CON LE PILE E LA CORRENTE DI CASA

Questa fonovaligia, a circuito transistorizzato, elegante ed economica, è stata presentata e descritta nel fascicolo di gennaio di *Tecnica Pratica*. Le caratteristiche tecniche, la notevole qualità di riproduzione sonora e la semplicità di montaggio hanno riscosso enorme successo nella maggior parte dei nostri fedelissimi lettori. Il prezzo della scatola di montaggio della fonovaligia è di sole L. 13.500 (comprese le spese di imballo e spedizione). Le richieste devono essere indirizzate a: **TECNICA PRATICA - Servizio Forniture - Via Gluck, 59 Milano**, inviando l'importo a mezzo vaglia o c.c.p. n. 3/49018.





# LO STUDIO



# IN COPPIA



# del codice Morse

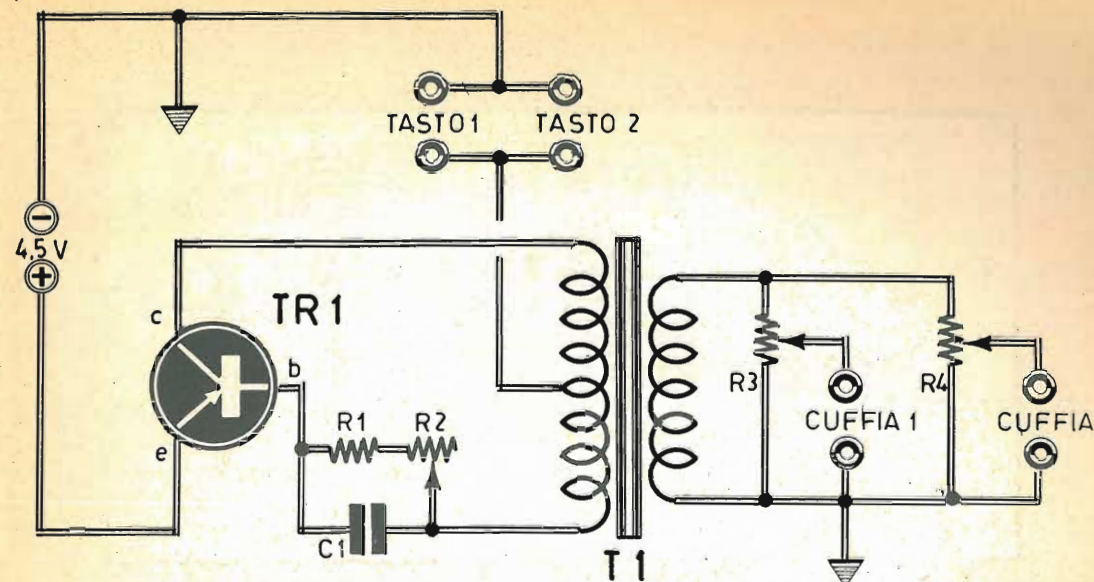
La conoscenza del codice Morse può rappresentare una necessità per taluni appassionati di radio; per altri può essere soltanto un motivo di passione vera e propria. L'ambizione, infatti, di poter seguire e compren-

dere le trasmissioni radiotelegrafiche, oggi tanto numerose nella gamma delle onde corte, investe un po' tutte le categorie di coloro che si interessano alla radiotecnica. E per raggiungere questo ambito traguardo non ci

vuol molto. Anche un solo mese di studio può bastare, per essere in grado di decifrare una qualsiasi trasmissione in codice, in cui le lettere si susseguano alla velocità media di 50, 60 caratteri al minuto. Occorre dun-

La foto qui riprodotta illustra il montaggio del solo oscillofono, che costituisce il « cuore » dell'apparato necessario per lo studio e la pratica del codice Morse. Ad esso verranno collegati: i due potenziometri di controllo di volume, le prese di cuffia, quelle dei tasti telegrafici e la pila di alimentazione.

Tutti gli elementi necessari per il controllo dell'apparecchio sono presenti sul pannello frontale. Il bottone centrale corrisponde al potenziometro R2, che permette di controllare la nota generata. I due bottoni laterali controllano il volume sonoro sulle due cuffie. Le prese per le due cuffie e per i due tasti telegrafici sono applicate nella parte più bassa del pannello frontale.



## \* COMPONENTI

C1 = 50.000 pF (a carta)  
 R1 = 40.000 ohm - 1/2 watt  
 R2 = 10.000 ohm (potenziometro)  
 R3 = 300 ohm (potenziometro)  
 R4 = 300 ohm (potenziometro)  
 TR1 = AC132 (vedi testo)  
 T1 = trasf. d'uscita per ricev. a transistors (di qualsiasi tipo)  
 cuffia = 500 ohm  
 pila = 4,5 volt

Il transistore TR1 pilota lo stadio oscillatore di bassa frequenza del circuito. La frequenza di oscillazione dei segnali dipende dal trasformatore d'uscita T1, dal condensatore C1 e dal potenziometro R2.

que dedicare, in casa propria, almeno due ore giornaliere all'esercizio pratico; ed occorre, ovviamente, possedere uno strumento di esercitazione adeguato, di proprietà personale.

Presentiamo in queste pagine a tutti gli aspiranti radioamatori e radiotelegrafisti il progetto di un oscillofono, a circuito transistorizzato, particolarmente rispondente alle esigenze della di-

dattica e, cosa non trascurabile, di tipo particolarmente economico.

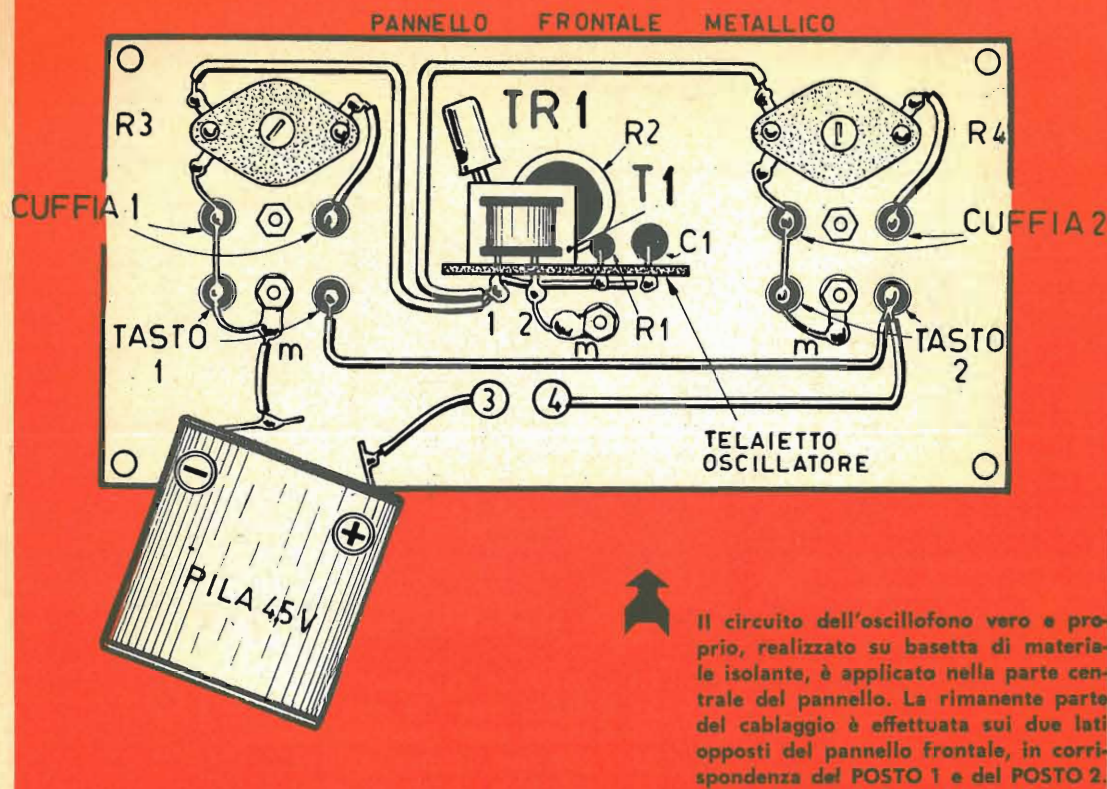
Il vantaggio maggiore che si può trarre da questo oscillofono sta nel poter effettuare l'esercitazione pratica in due persone contemporaneamente, permettendo ad una l'esercizio dell'ascolto, all'altra quello della trasmissione. L'alternarsi, poi, nell'esercizio di ascolto e di trasmissione, contribuirà ad

una sempre più completa e precisa preparazione, in grado, senza dubbio, di far presentare l'allievo all'esame di radiotelegrafia a cuor sereno e sicuro, in tutto, del fatto suo.

### CIRCUITO ELETTRICO

Il circuito elettrico dell'oscillofono impiega il transistor TR1, di tipo pnp, in funzione di oscillatore di





bassa frequenza. Il trasformatore T1 è un normale trasformatore d'uscita per ricevitori a transistori di tipo miniaturizzato. Non trattandosi di un elemento critico, esso può essere di qualunque tipo, purché si tratti di un trasformatore d'uscita. La frequenza di oscillazione dei segnali è determinata dal trasformatore di uscita T1, dal condensatore C1 e dal potenziometro R2. La regolazione manuale di questo potenziometro permette di

regolare, entro certi limiti, la frequenza del circuito oscillatore. Volendo tuttavia ottenere altri valori di frequenza, occorrerà intervenire sul condensatore C1, sperimentando per esso componenti di valore compreso fra i 20.000 e i 100.000 pF.

Per quanto riguarda i componenti veri e propri di trasmissione e di ricezione, essi sono rappresentati dai due tasti telegrafici e dalle due cuffie. Con i tasti telegrafici si trasmette, mentre

nelle cuffie si riceve. Questi ultimi componenti dovranno essere di tipo a bassa impedenza.

Il transistor TR1, che è un tipo pnp, può essere un qualunque transistor per bassa frequenza, anche se nell'elenco componenti sono consigliati i tipi AC132 e AC126. Quindi i comuni OC70 - OC71 - OC72 ecc. possono essere utilmente impiegati per questo progetto. Il circuito in cui viene montato TR1 è un normale oscil-

latore di bassa frequenza, che produce, all'abbassarsi del tasto telegrafico, delle oscillazioni, a forma d'onda sinusoidale, che vengono tradotte in suono dalla cuffia.

L'alimentazione del circuito è ottenuta con una pila da 4,5 volt, del tipo di quelle usate per l'accensione delle lampade tascabili.

Per raggiungere una completa preparazione tecnica di ricezione, è consigliabile far variare la tonalità del suono che si riceve nella cuffia. Occorre infatti abituare l'orecchio alla ricezione di note più o meno gravi e più o meno acute. Tutto ciò è facilmente ottenibile in questo circuito, in cui la frequenza della nota può variare variando R2, oppure uti-

lizzando valori diversi per C1. Per ottenere una nota più grave occorre aumentare il valore capacitivo di C1, collegando in parallelo ad esso un secondo condensatore. Per ottenere invece una nota più acuta, occorre diminuire il valore di C1, collegando in serie ad esso un secondo condensatore.

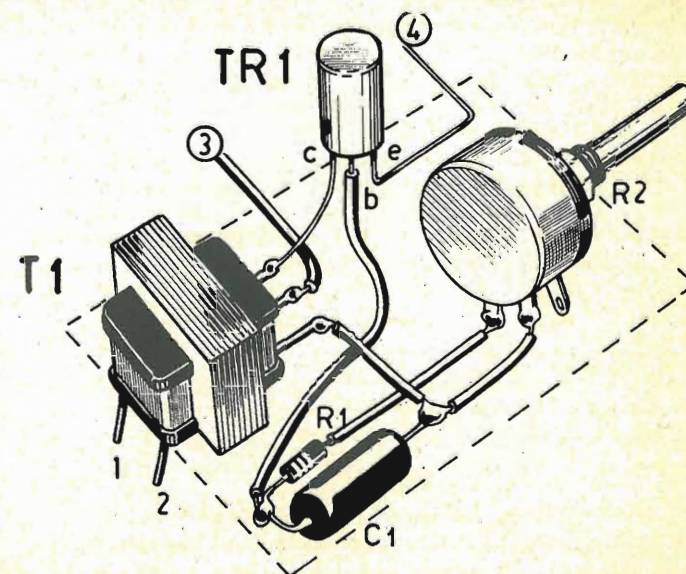
### COSTRUZIONE

Il montaggio di questo apparecchio viene effettuato in due tempi. Dapprima si monta il circuito dell'oscillatore di bassa frequenza, poi questo viene montato sul pannello frontale metallico destinato a chiudere un contenitore metallico. Il contenitore metallico non è strettamente necessario ma,

ricorrendo ad un contenitore di materiale isolante, si dovranno collegare tra loro tutti i terminali di massa, per mezzo di un filo di rame nudo di sezione notevole.

Sul pannello frontale dell'apparecchio si applicheranno le boccole per i due tasti telegrafici e quelle per le due cuffie. Verranno inoltre applicati i potenziometri R3 ed R4, che permettono di dosare l'entità dei segnali ricevuti in cuffia. Il telaio del solo oscillatore verrà applicato al pannello frontale per mezzo del dado del potenziometro R2 che controlla la frequenza di oscillazione del circuito.

Piano di cablaggio della sola parte oscillatrice del complesso. I vari elementi risultano montati su una piastrina di bachelite. I terminali numerati trovano precisa corrispondenza con quelli dello schema riportato nella pagina precedente.





# L' ORECCHIO ELETTRONICO

L'orecchio umano non è un circuito elettronico sintonizzatore, in grado di accordarsi soltanto su una sola sorgente sonora, per rimanere sordo ad ogni altro tipo di voce, suono o rumore. L'orecchio umano non può arrivare a tanto; ma se esso viene fatto funzionare attraverso l'originale apparecchio, di semplice fattura e di piccole dimensioni, presentato in queste pagine, allora sì che l'udito umano ac-

quista un potere selettivo che ha veramente del prodigioso!

Si tratta, dunque, di costruire un apparato elettronico selettore di voci e suoni, in grado di permettere a chiunque di... porgere l'orecchio a ciò che si vuol ascoltare, rifiutando tutto ciò che non interessa affatto.

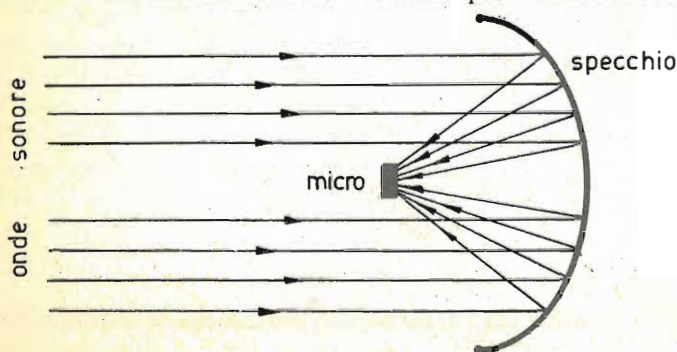
Ma in quali occasioni e per quali scopi si rende utile questo selettore? Le occasioni per usarlo non man-

cano e sono davvero molteplici. Il selettore può essere usato quando si va in villeggiatura o quando si parte per una scampagnata, perchè con esso sarà possibile godersi il canto di un usignolo senza rimanere frastornati dal frinire delle cicale o dal cinguettio delle rondini.

Le madri potranno utilizzare questo selettore per seguire la loro opera educativa, anche quando i figli sono lontani da esse, ascoltando ciò che dicono e ciò che fanno. Ma lasciamo pure alla fantasia dei curiosi e degli indiscreti ogni altro possibile impiego del selettore che esuli dalle norme del vivere socialmente corretto.

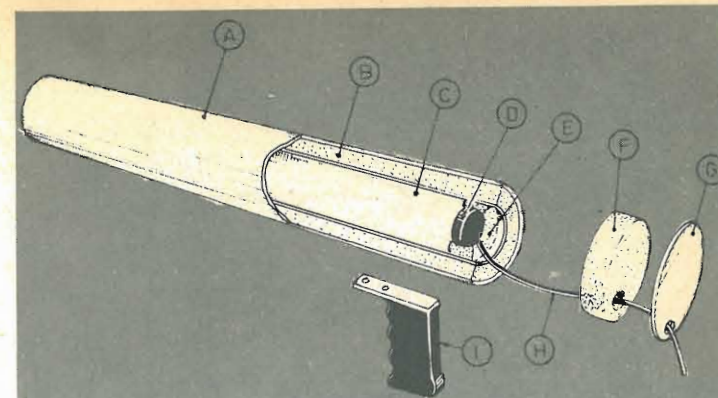
Un impiego interessante del selettore consiste, invece, nel collegare l'apparecchio ad un registratore, allo scopo di incidere su nastro magnetico il verso di un par-

Un sistema molto efficace per ascoltare una sorgente sonora lontana consiste nell'orientare verso di essa una superficie metallica a curva parabolica, con funzioni di specchio riflettore delle onde sonore.



## Cannone microfonico

A = tubo di plastica esterno; B = gomma piuma; C = tubo di plastica interno; D = capsula microfonica; E = cuscinetto di gomma piuma; F = tappone di gomma piuma; G = coperchio di plastica; H = cavo schermato; I = impugnatura a pistola.



ricolare animale, di un insetto o il suono naturale della caduta dell'acqua e dello stormire degli alberi agitati dal vento. La raccolta di questi suoni potrà rappresentare e costituire una preziosa sonoteca cui potranno attingere abbondantemente gli appassionati di cinematografia durante il procedimento di sonorizzazione dei loro films. Occorre tener presente, infatti, che i suoni più deboli verranno fortemente amplificati dall'apparato amplificatore a transistor che concorre alla formazione del selettore di suoni.

## PARTI COMPONENTI

Il selettore elettronico consta, complessivamente, di tre parti principali:

- 1) Tubo microfonico
- 2) Amplificatore BF
- 3) Cuffia

Il tubo microfonico costituisce l'apparato captatore di segnali sonori; esso può essere tenuto in mano durante l'uso del selettore e va indirizzato direttamente verso la sorgente sonora; per un uso preciso del tubo microfonico sarebbe utile corredare questo componen-

## \* COMPONENTI

### Condensatori

- C1 = 50 mF - 12 VI. (elettrolitico)
- C2 = 20 mF - 12 VI. (elettrolitico)
- C3 = 50.000 pF (ceramico)
- C4 = 5.000 pF (ceramico)
- C5 = 50.000 pF (ceramico)
- C6 = 50.000 pF (ceramico)
- C7 = 50 mF - 12 VI. (elettrolitico)
- C8 = 5 mF - 6 VI. (elettrolitico)
- C9 = 100 mF - 12 VI. (elettrolitico)
- C10 = 100 mF - 12 VI. (elettrolitico)

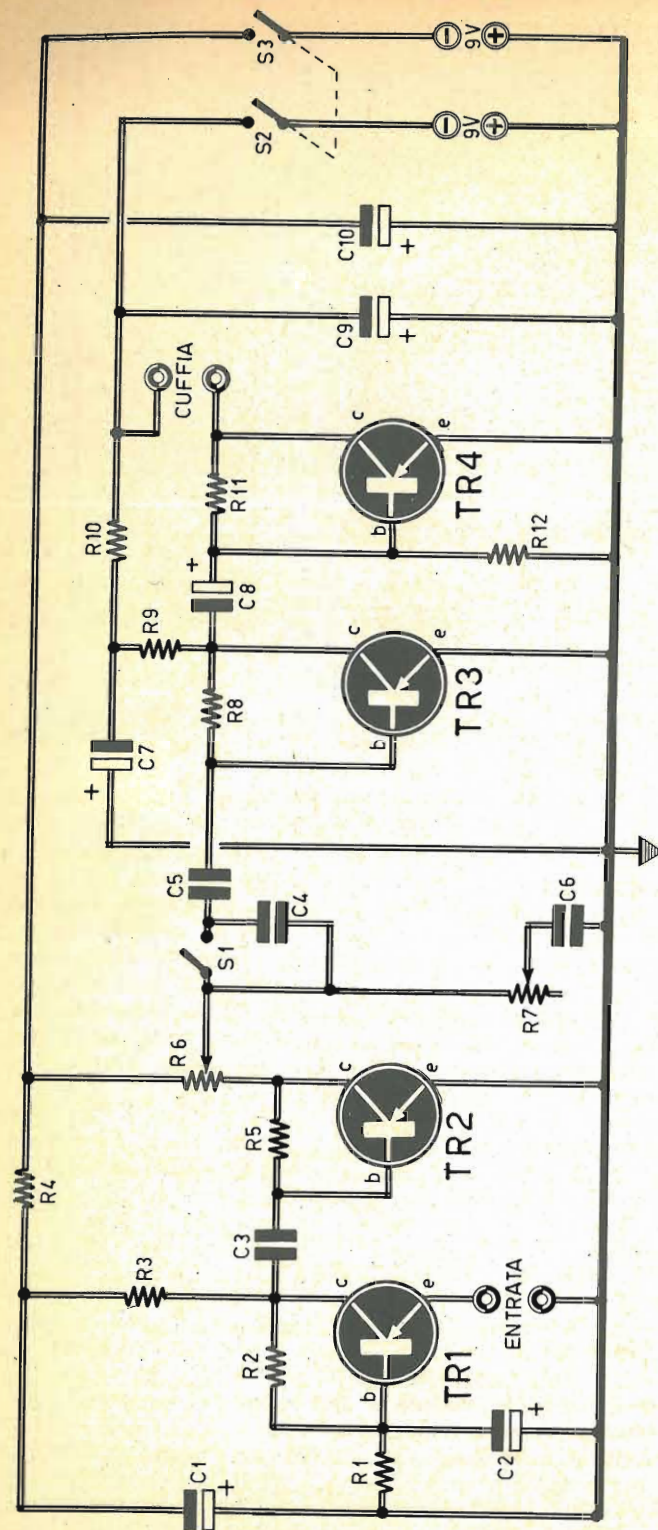
### Resistenze

- R1 = 30.000 ohm - 1/2 watt
- R2 = 150.000 ohm - 1/2 watt
- R3 = 3.000 ohm - 1/2 watt
- R4 = 1.000 ohm - 1/2 watt
- R5 = 150.000 ohm - 1/2 watt
- R6 = 10.000 ohm (potenz. vol.)
- R7 = 50.000 ohm (potenz. ton. con interr. S1)
- R8 = 150.000 ohm - 1/2 watt
- R9 = 3.000 ohm - 1/2 watt
- R10 = 1.000 ohm - 1/2 watt
- R11 = 100.000 ohm - 1/2 watt
- R12 = 60.000 ohm - 1/2 watt

### Varie

- TR1 = AC126
- TR2 = AC126
- TR3 = AC126
- TR4 = AC132
- S1 = interr. incorpor. con R7
- S2-S3 = interr. doppio a leva
- MICRO = bassa impedenza
- cuffia = 2.000 ohm





Piano di cablaggio dell'amplificatore di bassa frequenza a 4 transistor, che permette l'amplificazione dei segnali sonori captati dal cannone microfonico. L'ascolto è ottenuto in cuffia.

Circuito teorico dell'amplificatore di bassa frequenza, che consta di due amplificatori separati, impieganti due transistor ognuno. Tale accorgimento permette di scongiurare eventuali fischi o inneschi.

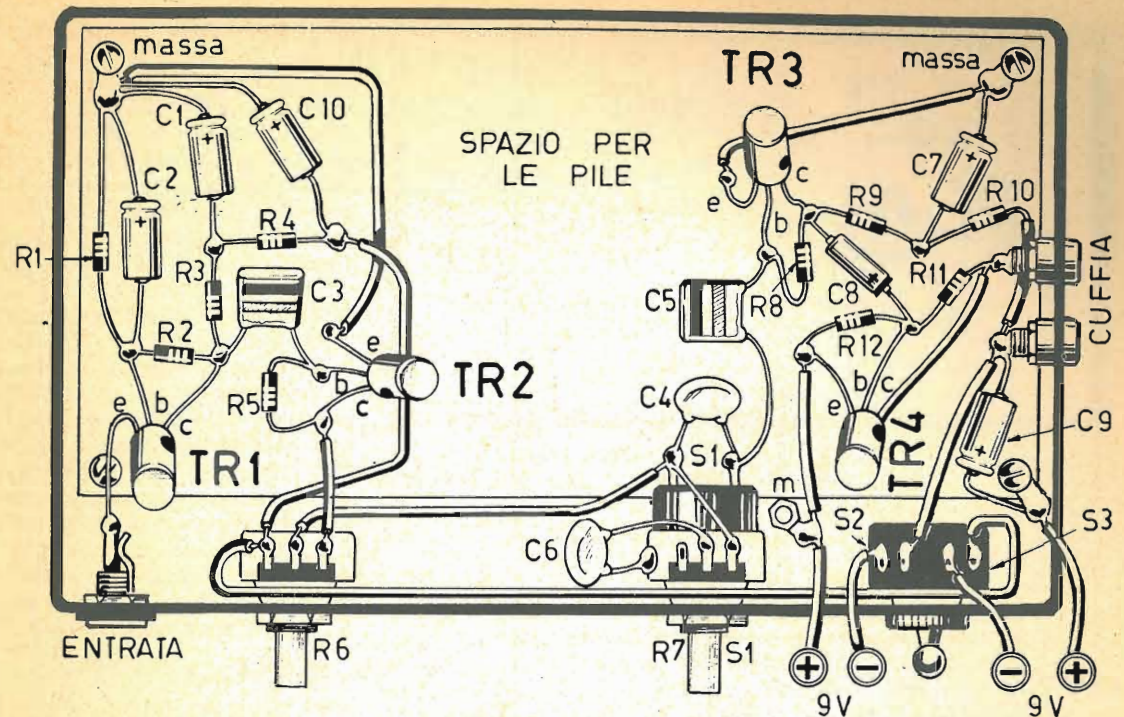
te di un mirino, in modo da agevolare l'orientamento del tubo stesso.

L'amplificatore B.F. a transistori consta di due amplificatori separati, impieganti due transistori ognuno. Tale accorgimento ha lo scopo di scongiurare eventuali fischi od inneschi, che potrebbero insorgere a causa della forte amplificazione del circuito se esso venisse collegato ad un solo circuito alimentatore.

La cuffia svolge due compiti: quello di trasmettere all'orecchio il suono amplificatore e quello di isolare, acusticamente, l'orecchio stesso da ogni altra interferenza sonora proveniente dall'esterno.

#### CANNONE MICROFONICO

Il cannone microfonico, o tubo microfonico, rappresenta l'organo destinato a raccogliere i suoni e a convogliarli, sotto forma di im-



pulsi di tensione elettrica, all'amplificatore di bassa frequenza. Esso consta, essenzialmente di due tubi di plastica infilati l'uno dentro l'altro; il diametro del tubo interno deve essere inferiore a quello del tubo esterno, in modo da creare un'intercapedine che ha funzioni di camera di isolamento acustico e che è riempita di gomma piuma; la distanza fra i due tubi, cioè la misura dell'intercapedine, sarà di 3 cm. Le dimensioni dei tubi non sono critiche, ma danno risultati diversi a seconda del loro valore. In ogni caso il tubo interno dovrà essere più corto di quello esterno di almeno 3 cm., in modo da poter creare un vano utile per l'allogamento del microfono, che deve essere di tipo a bassa impedenza. Il conduttore che collega il microfono con l'entrata dell'amplificatore di bassa frequenza dovrà essere realiz-

zato con cavo schermato.

È consigliabile realizzare un cannone microfonico della lunghezza di 30-40 cm. circa; il diametro del tubo interno potrà essere di 4 cm., mentre quello del tubo esterno potrà essere di 6 cm. La estremità anteriore del tubo rimane aperta, mentre quella posteriore verrà chiusa incollando sul tubo interno la capsula microfonica inserita su un cuscinetto di gomma piuma; poi si incolla un tappone di gomma piuma e, infine, un coperchio di chiusura di plastica; su tutti questi elementi dovrà essere praticato il foro di passaggio del cavo schermato del microfono. La costruzione del cannone microfonico verrà completata mediante la applicazione di una impugnatura a pistola. Si tenga presente che la selettività del tubo microfonico aumenta con l'aumentare della sua lunghezza e che la mag-

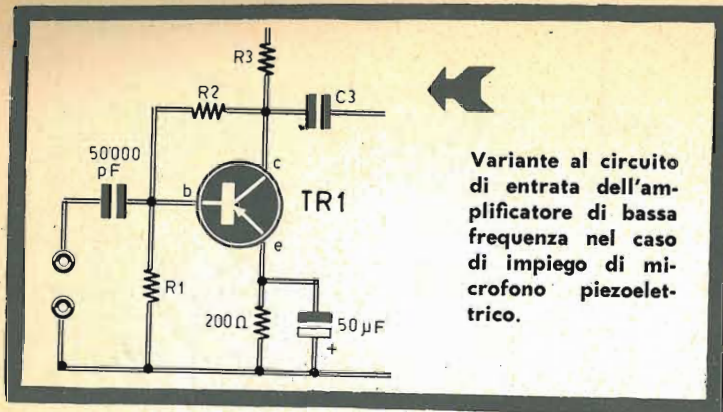
giore selettività permette di isolare maggiormente la sorgente sonora che si vuol ascoltare da ogni altro suono. Si tenga ancora presente che la selezione dei suoni risulta assai difficoltosa in casa, in quanto le pareti riflettono più volte le onde sonore che sono in grado di creare una interferenza dannosa su ogni tipo di sorgente sonora.

#### L'AMPLIFICATORE

L'amplificatore di bassa frequenza è diviso in due parti, ognuna delle quali è alimentata da una pila da 9 V. Il potenziometro R6 permette di controllare il volume sonoro dell'ascolto. Il potenziometro R7 rappresenta il controllo manuale di tonalità, che permette di agevolare la selezione dei suoni.

Sul potenziometro R7 è incorporato l'interruttore S1; quando questo interruttore





← Variante al circuito di entrata dell'amplificatore di bassa frequenza nel caso di impiego di microfono piezoelettrico.

### MONTAGGIO DELL'AMPLIFICATORE

è aperto viene inserito nel circuito il condensatore C4 che, avendo un basso valore capacitivo, permette il passaggio delle sole note acute.

I transistors TR1-TR2-TR3 sono tutti dello stesso tipo: AC126; il transistor amplificatore finale TR4 è di tipo AC132. I primi tre transistori potranno essere sostituiti con i tipi OC75 e OC71, mentre il transistor finale TR4 potrà essere sostituito con i tipi OC74 e OC72. Il collegamento fra un transistor e l'altro è del tipo a condensatore. I segnali di entrata sono applicati all'emittente di TR1, mentre quelli di uscita sono prelevati dal collettore di TR4. Il circuito viene chiuso e aperto mediante l'interruttore doppio a leva S2-S3, che inserisce le due pile di alimentazione da 9 V.

Il circuito dell'amplificatore prevede l'uso di un microfono a bassa impedenza, e ciò permette di utilizzare anche, in funzione di microfono, un auricolare magnetico o un piccolo altoparlante, le cui impedenze si aggirano intorno ai 15-8 ohm. Volendo utilizzare un microfono di tipo piezoelettrico, occorrerà modificare il circuito di entrata del transistor TR1 nel modo indicato nel piccolo schema elettrico.

Il montaggio dell'amplificatore di bassa frequenza deve essere effettuato dentro un contenitore metallico, che ha funzioni di schermo elettromagnetico e che rende il complesso compatto e robusto, in considerazione del fatto che l'apparecchio verrà usato all'aperto e sottoposto a continui spostamenti.

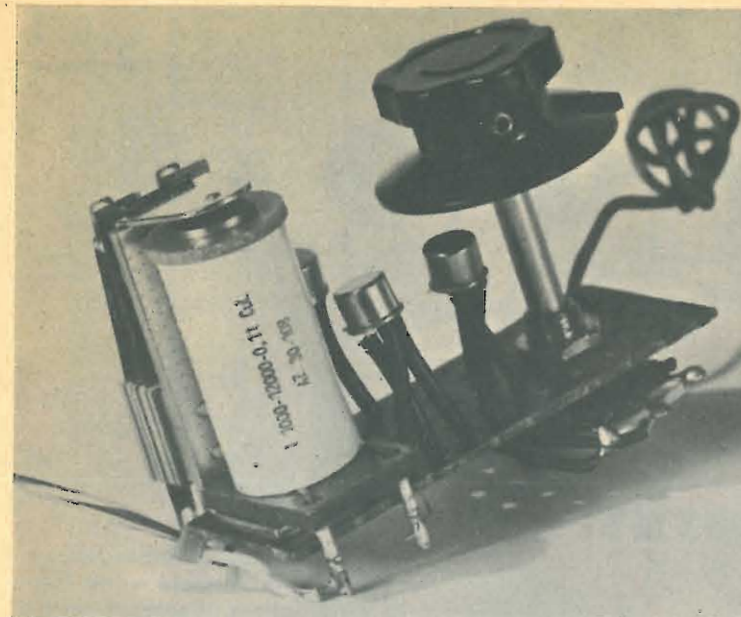
Tutti i componenti verranno montati su una basetta di plastica di forma rettangolare. Non vi sono particolari critici degni di nota durante il montaggio dell'amplificatore. Quel che importa è rispettare l'ordine distributivo dei componenti così come esso è indicato nel disegno rappresentativo dello schema pratico. I condensatori elettrolitici vanno saldati tenendo conto delle loro esatte polarità.

La semplicità del circuito del selettore di voci e suoni è tale che l'apparecchio dovrà funzionare subito a montaggio ultimato. L'apparecchio potrà essere sperimentato, inizialmente, in casa, tenendo conto, peraltro, che in casa i risultati saranno alquanto modesti a causa delle riflessioni sonore determi-

nate dai muri. Successivamente si sperimenterà l'apparecchio fuori all'aperto, in strada o nel giardino, indirizzando il tubo microfonico verso un uccello che canta o verso qualche altro animale. È ovvio che l'ascoltatore dovrà cercare di avvicinarsi il più possibile alla sorgente sonora, senza avere la pretesa di ascoltare... un grillo alla distanza di 500 m! E ricordiamo che non è possibile stabilire la distanza massima alla quale può essere ascoltato un suono, perché molto dipende dal rumore di fondo naturale, dal tipo di microfono e da quello della cuffia usata. Una cuffia con padiglioni isolati in gomma piuma permetterà certamente di isolare le nostre orecchie da eventuali sorgenti sonore vicine a chi ascolta. In ogni caso questo selettore di suoni costituisce senza dubbio un... grande amplificatore della sensibilità dell'orecchio umano.

### SPECCHIO PARABOLICO

Un altro sistema molto efficace per ascoltare una sorgente sonora lontana consiste nell'orientare verso di essa una superficie metallica a curva parabolica, con funzioni di specchio riflettore delle onde sonore. In questo caso tutte le onde sonore vengono riflesse in un sol punto, cioè nel fuoco dello specchio stesso. In questo punto, che dovrà essere individuato sperimentalmente, verrà sistemato il microfono o l'imboccatura del cannone elettronico. Il livello sonoro raggiunto sarà notevole ma la selettività sonora risulterà inferiore.



per  
liquidi

## INDICATORE DI LIVELLO

L'utilità di questo semplicissimo apparecchio elettronico è risentita in tutti quei casi in cui serve controllare automaticamente il livello di un liquido in una vasca, in una piscina, in un impianto di irrigazione, nei canali artificiali ed anche nei fiumi.

In pratica, se applicato ad una vasca riempita d'acqua, l'indicatore di livello elettronico farà accendere una lampada-spia oppure metterà in funzione una sirena, ma potrà anche far azionare una pompa per togliere o aggiungere l'acqua, quando il livello di questa supera un valore critico, oppure quando sta per andare al di sotto di un valore minimo. E le applicazioni pratiche possono estendersi a tutti quei tipi di liquidi che non risulta-

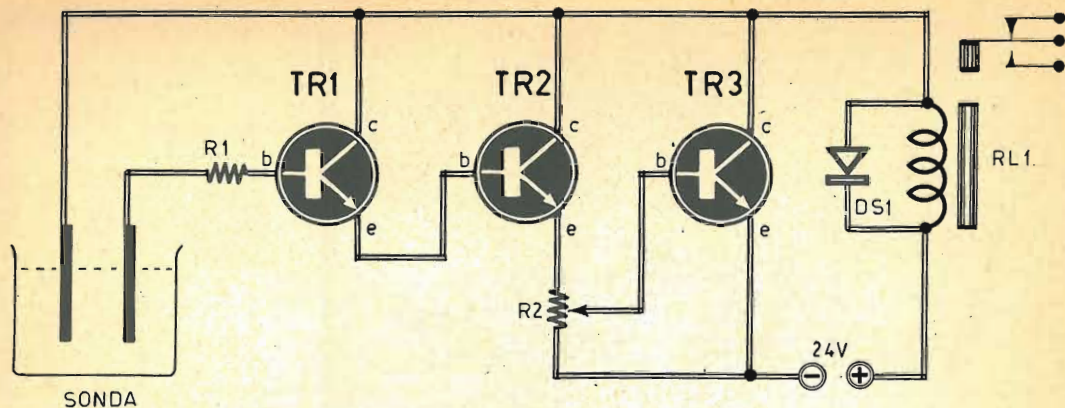
no infiammabili, perché con quest'ultimi l'uso dell'indicatore di livello è sconsigliabile. Dunque, l'apparecchio qui presentato potrà essere utilizzato per qualsiasi tipo di vasca, per le fontane da giardino, per le piccole piscine, per i vivai di pesci e per moltissimi altri casi.

### FUNZIONAMENTO DELL'INDICATORE DI LIVELLO

L'indicatore di livello per liquidi può essere ritenuto composto di due parti essenziali: la sonda rivelatrice ed il circuito amplificatore a transistor collegato, all'uscita, ad un relè. La sonda è formata da due piastrine isolate e deve essere sistemata nel punto della vasca corrispondente al livello del

liquido massimo o minimo, oltre il quale il liquido stesso deve essere eliminato dalla vasca, oppure aggiunto ad essa. Quando il liquido raggiunge le piastrine della sonda, tra di esse si crea automaticamente il fenomeno della conduzione elettrica e l'indicatore di livello entra in funzione. Quindi la sonda funge da interruttore del circuito amplificatore a transistor collegato al relè. In presenza di sostanza liquida l'interruttore, cioè la sonda, chiude il circuito elettronico; in assenza di liquido, cioè quando fra le piastrine della sonda fluisce soltanto l'aria, il circuito elettronico rimane aperto. E quando il circuito dell'amplificatore di corrente rimane chiuso, il relè scatta, mettendo in funzione un qua-





## \* COMPONENTI

TR1 = 2N1613 (SGS)

TR2 = 2N1613 (SGS)

TR3 = 2N1613 (SGS)

R1 = 10.000 ohm

R2 = 25.000 ohm (potenziometro)

DS1 = diodo al silicio (1X9551 - 1S210 della SGS)

RL1 = relè (480 ohm - 24 V).

Alimentaz. = 24 V. c.c.

Circuito dell'amplificatore di corrente a tre transistori. Il potenziometro R2 permette di regolare la sensibilità della sonda e del relé.

lunque sistema di allarme, che può essere rappresentato da una suoneria, da una luce, da un teleruttore per il comando del motore di una pompa elettrica, ecc. Tutto ciò vale per il caso in cui il livello del liquido da controllare superi il valore critico. Ma l'indicatore elettronico serve anche quando si debba controllare automaticamente un valore minimo di livello dei liquidi. In questo caso la sonda verrà sistemata verso il fondo della vasca, e quando il liquido verrà a mancare fra le piastine della sonda il circuito elettronico risulterà aperto (funzione inversa di quella citata precedentemente). Volendo, si potranno montare anche due sonde in una

stessa vasca, per controllare il livello massimo e quello minimo del liquido contenuto, collegando le due sonde a due sistemi avvisatori di allarme diversi, come ad esempio a due lampade-spia di colore diverso.

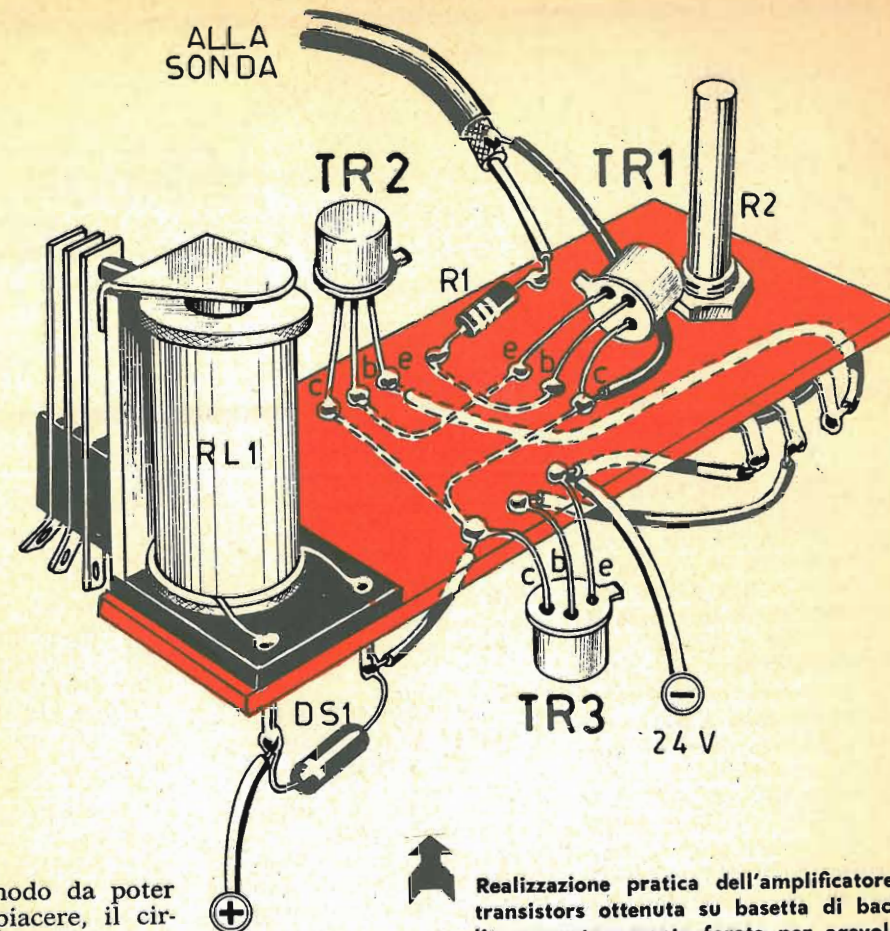
### CIRCUITO DELL'AMPLIFICATORE

Il circuito dell'amplificatore di corrente è composto, principalmente, da tre transistori, di tipo npn, direttamente accoppiati tra di loro: la base di ciascuno di essi è direttamente collegata all'emittore del transistor precedente. Tutti e tre i transistori TR1-TR2-TR3 sono dello stesso tipo: 2N1613. Il potenziometro R2, inseri-

to fra il secondo e il terzo stadio amplificatore del circuito, permette di regolare la sensibilità del circuito e, di conseguenza, quella della sonda e del relé.

L'alimentazione del circuito è ottenuta con una batteria di pile della tensione complessiva di 24 V.; e poiché l'indicatore di livello è un apparato destinato a funzionare in permanenza in un posto fisso, converrà collegare al circuito stesso un alimentatore in corrente continua a 24 V. che trae energia elettrica dalla rete-luce.

Il relé RL1 dovrà avere le seguenti caratteristiche: resistenza 480 ohm - tensione 24 V., e dovrà essere dotato di uno scambio almeno sui



Realizzazione pratica dell'amplificatore a transistori ottenuta su basetta di bachelite opportunamente forata per agevolare le saldature sui reofori dei componenti.

contatti, in modo da poter collegare, a piacere, il circuito avvisatore sul contatto chiuso o su quello aperto. Un relé a doppio scambio risulta più conveniente, perché collegando i contatti in parallelo si otterrà una maggiore garanzia di funzionamento.

### MONTAGGIO

La realizzazione pratica dell'amplificatore a transistori verrà effettuata su una basetta di materiale isolante, nella quale si praticeranno i fori per il fissaggio di rivetti di ottone, cui verranno saldati i terminali dei componenti. Il cablaggio del circuito, cioè i collegamenti fra i componenti elettronici

ci verranno effettuati nella parte di sotto della basetta. A cablaggio ultimato, il circuito dovrà essere rinchiuso in una scatola di materiale isolante, dalla quale uscirà il perno del potenziometro R2, che verrà munito di manopola con indice di regolazione.

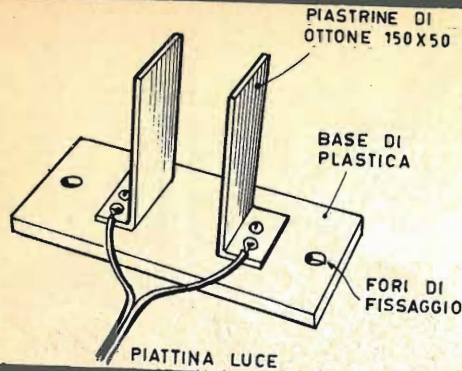
Il diodo collegato in parallelo all'avvolgimento del relé è di tipo al silicio (1x9551, oppure 1S210 della SGS). Con questi tipi di diodi al silicio è stato sperimentato il prototipo, ma

qualsiasi altro diodo di piccola potenza potrà essere utilmente montato in parallelo alla bobina del relé.

### COSTRUZIONE DELLA SONDA

La sonda verrà costruita seguendo il disegno indicativo riportato in queste pagine. Si dovranno tagliare due piastine di ottone, dello spessore di 3 mm e nelle dimensioni di 170 x 50 mm; su entrambe verrà effettuata una piegatura a squadra nel-





La sonda dell'indicatore di livello per liquidi deve essere costruita seguendo il disegno qui riportato. Le due piastrine sono di ottone e risultano fissate su una bassetta di plastica o plexiglas di forma rettangolare.

la lunghezza di 20 mm, allo scopo di poterle fissare, per mezzo di viti, ad una bassetta di plastica o plexiglas. La distanza alla quale verranno fissate le due piastrine di ottone è determinata dalla conduttività del liquido in cui verranno immerse. Quindi tale misura dovrà essere assunta in sede di collaudo dell'indicatore di livello, dopo una serie di prove e tenendo conto anche della temperatura di regime del liquido. Durante queste prove il potenziometro R2 dovrà essere mantenuto a metà corsa. Si tenga presente che l'acqua di mare, ad esempio è molto conduttiva

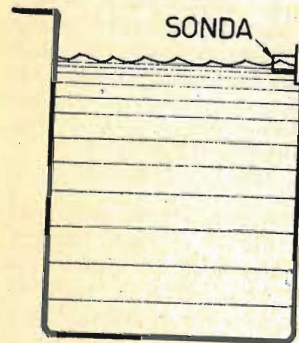
e impone un maggiore distanziamento fra le piastre della sonda; le acque povere di minerali sono poco conduttive e impongono un maggiore avvicinamento delle piastrine di ottone.

#### INSTALLAZIONE DELL'INDICATORE DI LIVELLO

Il circuito dell'amplificatore di corrente dovrà essere sistemato in un punto in cui la temperatura rimane costante il più possibile; converrà quindi, inserire l'amplificatore stesso in una cassetta a doppio fondo, ripiena di segatura, e ciò per

isolare il più possibile il circuito dagli sbalzi di temperatura notevoli, specialmente quando l'apparecchio viene installato all'aperto.

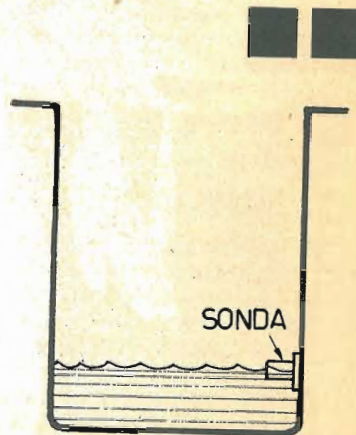
Il collegamento fra il circuito dell'amplificatore di corrente e la sonda rivelatrice dovrà essere ottenuto con cavo schermato ricoperto di guaina esterna isolante. Sol tanto nel tratto in cui i conduttori della sonda rimangono immersi nel liquido, converrà usare la normale piastrina per impianti elettrici ricoperta di plastica.



A

Esempio di applicazione dell'indicatore di livello per liquidi nella parte superiore di un contenitore. In questo caso l'apparato scatta quando il livello del liquido supera quello di guardia.

In questo esempio di applicazione dell'apparato lo scatto del relé avviene quando la superficie del liquido risulta inferiore ad un livello minimo.



B

# ALIMENTATORE STABILIZZATO

La pila di alimentazione dei moderni apparati di tipo portatile è un componente che costa poco; ma questa osservazione è esatta quando il radiorecettore, la fonovaligia od altro apparato alimentato a pile vengono fatti funzionare per poche ore al giorno; quando invece la radio «suona» dalla mattina alla sera, perché non si riesce a fare a meno della musica quando si lavora e quando si è soli, allora la spesa della pila diviene sensibile e, in certi casi insostenibile.

Tuttavia l'alimentazione a pile dei ricevitori a transistor è stata concepita principalmente per rendere indipendenti i radioapparati, per poterli trasportare dovunque senza vincolo alcuno, per renderli funzionanti in ogni dove, soprattutto nei luoghi in cui non esiste la corrente elettrica della rete-luce. Dunque, far funzionare il ricevitore a transistor o la fonovaligia in casa, dalla mattina alla sera, con l'impiego delle pile, quando a due passi di distanza esiste una presa di corrente, è davvero un controsenso e, soprattutto, un'inutile dispendio di denaro.

Occorre quindi il progetto di un semplice alimentatore, da potersi realizzare con poca spesa e da interporre fra il ricevitore a transistor e la presa di corrente di rete-luce.

Ma un normale alimentatore, che in pratica è un riduttore di tensione e un raddrizzatore di corrente, non è adatto per la radio a transistor. Come si sa, infatti, la tensione di rete-luce difficilmente conserva un valore preciso durante la giornata; gli sbalzi di tensione sono frequenti, cioè gli aumenti o gli abbassamenti di tensione si alternano, e quando si tratta di aumenti si corre il rischio di mettere fuori uso l'apparecchio. Ciò significa che per il ricevitore a transistor il normale alimentatore non serve: occorre invece un alimentatore stabilizzato come quello presentato in queste pagine.

Se teniamo conto poi che alcuni ricevitori radio vengono alimentati con la tensione di 6 V., mentre altri richiedono una tensione di alimentazione di 12 V, allora occorre fare in modo che l'alimentatore sia in grado di soddisfare anche questa necessità. Ma non basta ancora. I normali alimentato-

ri per ricevitori a transistor, erogano una corrente continua la cui intensità si aggira intorno ai 30-40 mA, mentre la corrente necessaria ad alimentare un amplificatore a transistor può essere superiore. Ecco dunque la necessità di realizzare un alimentatore che trasformi la corrente alternata di rete in almeno due valori di corrente continua: a 6 e a 9 volt, con un possibile assorbimento fino a 500 mA. Dunque le caratteristiche fondamentali del progetto qui presentato sono quattro. Le ripetiamo:

- 1) Erogazione di tensione continua a 6 V.
- 2) Erogazione di tensione continua a 9 V.
- 3) Tensioni stabilizzate.
- 4) Assorbimento massimo consentito: 500 mA.

Le caratteristiche ora esposte sono state raggiunte grazie all'impiego di un trasformatore da campanelli, di un raddrizzatore al selenio, di un tipo a ponte, e di un diodo Zener, che permette appunto di conferire stabilità alla tensione erogata.

#### IL DIODO ZENER

Il diodo Zener è un componente elettronico di recen-



te scoperta. Esso risulta polarizzato in senso inverso, come si nota osservando lo schema elettrico del circuito; e la polarizzazione inversa del componente è necessaria per poterlo usare come stabilizzatore di tensione.

La preferenza data al diodo Zener, rispetto ad altri diodi, è dovuta alle sue particolari caratteristiche. Le elenchiamo:

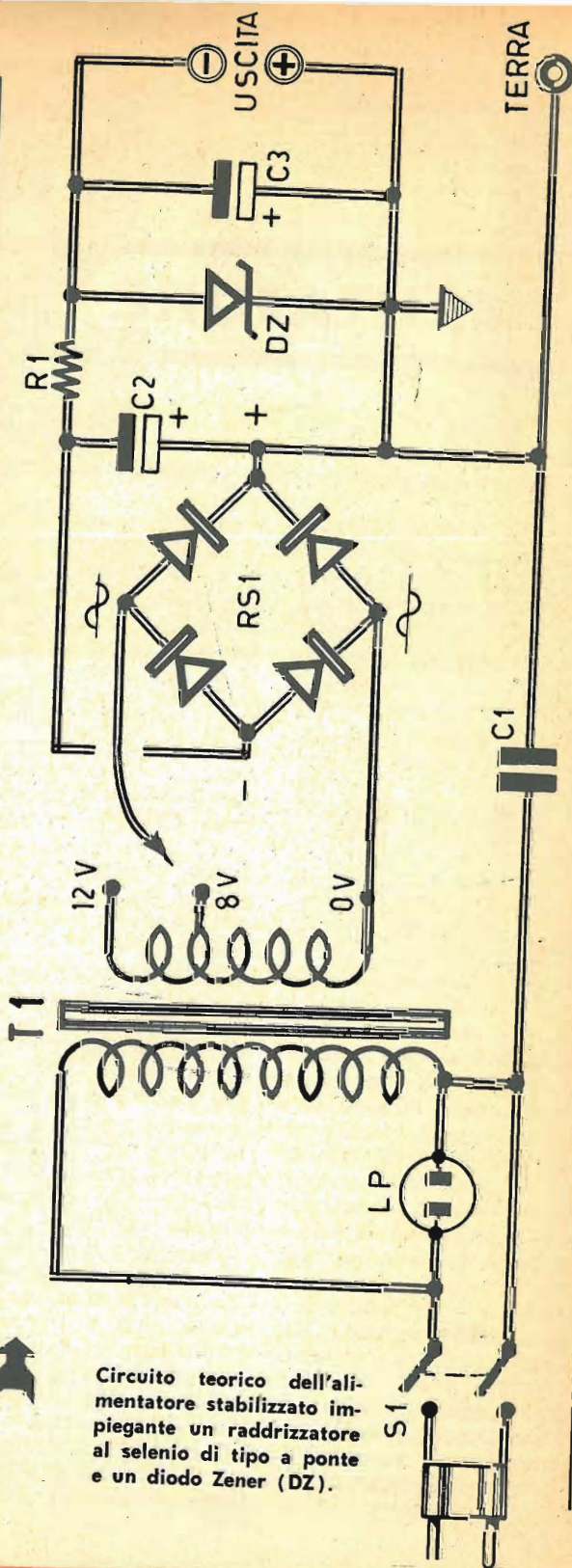
- 1) Durata di esercizio maggiore.
- 2) Grande robustezza meccanica.
- 3) Riduzione di dimensioni.
- 4) Riduzione di peso.

Un altro vantaggio dei diodi Zener è quello di poter essere costruiti per una vasta gamma di tensioni e correnti.

#### CIRCUITO ELETTRICO

Il doppio interruttore S1 permette di interrompere entrambi i conduttori di rete, in modo da scongiurare ogni pericolo di scossa quando l'alimentatore non viene fatto funzionare. La lampada LP è una lampada-spia al neon, la cui tensione di alimentazione deve essere uguale a quella di rete.

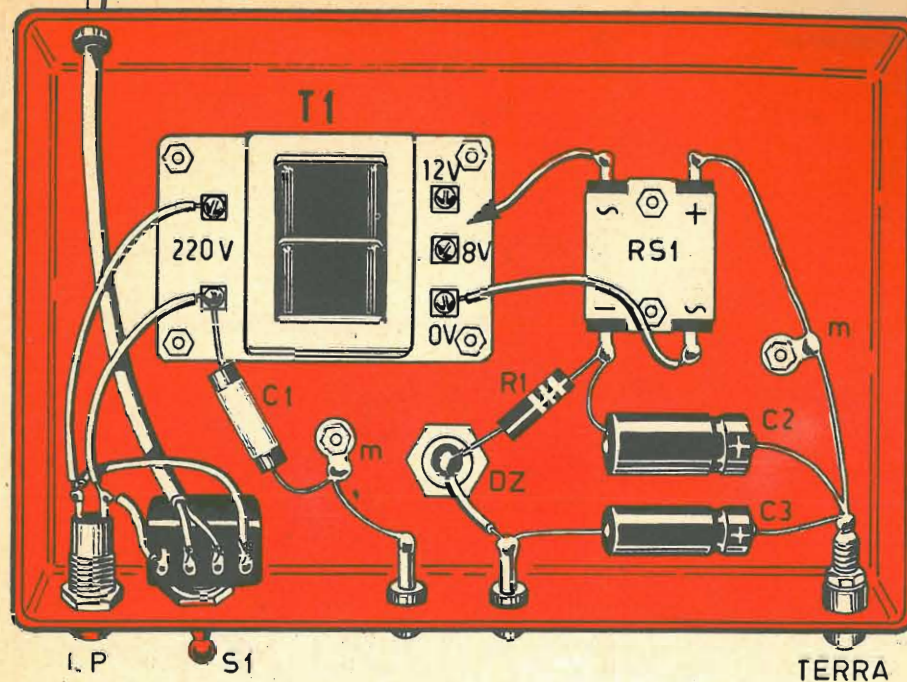
Essa verrà montata nella parte anteriore del telaio in modo da avvertire l'utente se l'alimentatore è in funzione oppure no. Il trasformatore T1 è un normale trasformatore per campanelli elettrici, della potenza di 10 watt. Questi trasformatori hanno sempre due uscite sull'avvolgimento secondario: un'uscita a 8 V ed una uscita a 12 V. La prima permetterà di ottenere una tensione continua di 6 V all'uscita dell'alimentatore, men-



Circuito teorico dell'alimentatore stabilizzato impiegante un raddrizzatore al selenio di tipo a ponte e un diodo Zener (DZ).

RETE

93



#### \* COMPONENTI

- C1 = 10.000 pF - 1.500 VI. (condens. a carta)
- C2 = 1.500 mF - 25 VI. (elettrolitico)
- C3 = 500 mF - 25 VI. (elettrolitico)
- R1 = resistenza da 2 watt (vedi testo)
- S1 = interruttore a leva doppio
- LP = lampada-spia al neon
- T1 = trasf. per campanelli (10 watt)
- RS1 = raddrizzatore al selenio di tipo a ponte (B30-C600)
- DZ = diodo Zener (vedi testo)

tre la seconda permetterà di ottenere una tensione continua di 9 V. Ciò significa che, in pratica, occorrerà collegare il terminale del raddrizzatore a ponte in una delle due uscite dell'avvolgimento secondario di T1, a seconda della necessità. Il morsetto relativo alla tensione 0 V rimane costantemente collegato con l'altro terminale del raddrizzatore

a ponte. Ma per ottenere i due valori diversi di tensione continua non è sufficiente spostare il conduttore uscente dal raddrizzatore al selenio RS1 fra un morsetto e l'altro dell'avvolgimento secondario di T1; occorre anche sostituire il diodo Zener, che è adatto soltanto per un preciso valore di tensione. I condensatori elettrolitici C2-C3 e la resistenza

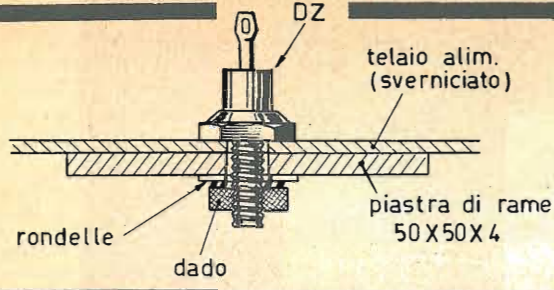
RS1 rappresentano la cellula di filtro livellatrice della tensione raddrizzata.

#### MONTAGGIO

Il montaggio dell'alimentatore deve essere fatto dentro un contenitore metallico. Ciò è necessario per poter favorire il raffreddamento continuato del diodo Zener DZ, il cui montaggio de-

Montaggio dell'alimentatore stabilizzato in un contenitore metallico, che funge da conduttore di massa comune.





Il montaggio del diodo Zener su telaio metallico deve essere effettuato nel modo illustrato nel disegno qui riprodotto, allo scopo di favorire la dispersione del calore prodotto.

ve essere effettuato nel modo indicato dal disegno illustrativo del particolare. Se il telaio dovesse essere di tipo verniciato, occorrerà provvedere a togliere tutta la vernice, in modo da raggiungere il miglior processo di dispersione del calore. La piastrina di rame, applicata in corrispondenza del diodo Zener (cioè è illustrato nel disegno del particolare) permette di aumentare il processo di conduzione termica del diodo e cioè la dispersione del calore erogato dal componente.

Sulla parte anteriore del contenitore risulteranno applicati: l'interruttore S1, la boccola per la presa di terra (necessaria per scongiurare il pericolo della scossa elettrica, le boccole di uscita delle tensioni continue e la lampada-spia LP.

Quando si usa l'alimentatore, è buona norma non lasciarlo mai acceso senza aver collegato il carico sulle boccole di uscita della tensione continua. Accendendo l'alimentatore senza assorbire la corrente continua succede che il diodo Zener assorbe tutta la tensione in eccedenza e viene percorso da una corrente tanto elevata da danneggiarne le caratteristiche di stabilità. Il buon funzionamento dell'alimentatore deve essere provato, dopo aver ultimato il lavoro di montaggio e ca-

blaggio, collegando sulle boccole di uscita una lampadina da 6 o 9 V e da 300 mA.

**TENSIONE D'USCITA A 6 V**

Quando si vuol ottenere una tensione d'uscita continua di 6 V, occorre montare il diodo Zener di tipo BZZ15. Ovviamente, in questo caso, il conduttore uscente dal terminale c.a. del raddrizzatore al selenio RS1 deve essere collegato al morsetto a 8 V dell'avvolgimento secondario del trasformatore di alimentazione T1. Anche la resistenza di filtro R1 deve avere valore adeguato. Se si prevede di assorbire, all'uscita dell'alimentatore, una corrente continua inferiore ai 200 mA, allora il valore di R1 sarà di 40 ohm; se invece si prevede di assorbire una corrente continua superiore ai 200 mA, allora il valore della resistenza R1 sarà quello di 6 ohm.

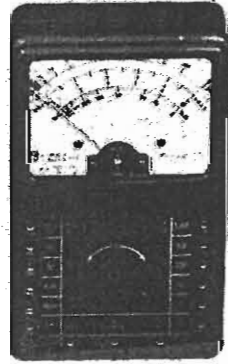
**TENSIONE D'USCITA A 9 V**

Quando si vuol ottenere una tensione d'uscita continua di 9 volt, occorre montare il diodo Zener di tipo BZZ19. In questo caso, il conduttore uscente dal terminale c.a. del raddrizzatore al selenio RS1 deve essere collegato al morsetto a

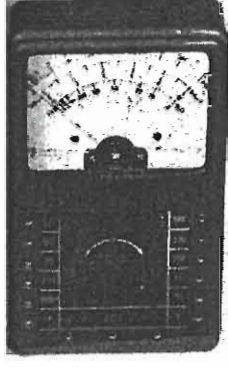
12 V dell'avvolgimento secondario del trasformatore di alimentazione T1. Anche la resistenza R1 deve avere un valore adeguato. Se si prevede di assorbire, all'uscita dell'alimentatore, una corrente continua inferiore ai 200 mA, allora il valore di R1 sarà di 60 ohm; se invece si prevede di assorbire una corrente continua superiore ai 200 mA, allora il valore della resistenza R1 sarà quello di 6 ohm.

Facciamo due esempi. Dovendo alimentare un amplificatore o un ricevitore radio il cui assorbimento medio di corrente continua è di 100 mA, con la tensione di 9 volt, si dovrà montare nel nostro alimentatore il diodo Zener di tipo BZZ19, montando per R1 una resistenza da 60 ohm - 2 watt. Se invece si deve alimentare un amplificatore con una tensione di 6 V e un assorbimento di corrente continua di 450 mA, allora si dovrà montare nell'alimentatore il diodo Zener di tipo BZZ15, mentre la resistenza R1 dovrà avere il valore di 6 ohm - 2 watt.

Il raddrizzatore al selenio RS1, di tipo a ponte, rimane sempre lo stesso, sia che si faccia funzionare l'alimentatore con la tensione di uscita di 6 V, sia che si preveda di assorbire la corrente continua a 9 V.



**ANCHE IL TESTER  
IN SCATOLA DI MONTAGGIO  
A SOLE L. 8.500**



Servizio dei Conti Correnti Postali

Certificato di Allibramento

Versamento di L. **8500**

eseguito da .....  
residente in .....  
via .....

sul c/c N. **3-49018** intestato a:  
**Edizioni CERVINIA S.A.S.**  
**MILANO - Via Gluck, 59**

Addì (\*) ..... 196.....

Bollo lineare dell'Ufficio accettante

Bollo a data

N. .... del bollettario ch 9

SERVIZIO DEI CONTI CORRENTI POSTALI

Bollettino per un versamento di L. **8500**

Lire **Ottomilacinquecento**

eseguito da .....  
residente in .....  
via .....

sul c/c N. **3-49018** intestato a:  
**Edizioni CERVINIA S.A.S. - Via Gluck, 59**  
nell'ufficio dei conti correnti di **MILANO**

Firma del versante Addì (\*) ..... 196.....

Bollo lineare dell'Ufficio accettante

Tassa L. ....  
Cartellino del bollettario  
L'Ufficiale di Posta

Modello ch 8 bis Ediz. 1960

(\*) La data deve essere quella del giorno in cui si effettua il versamento.

Servizio dei Conti Correnti Postali

Ricevuta di un versamento

di L. **8500**

Lire **Ottomilacinquecento**

eseguito da .....  
sul c/c N. **3-49018** intestato a:  
**Edizioni CERVINIA S.A.S.**  
**MILANO - Via Gluck, 59**

Addì (\*) ..... 196.....

Bollo lineare dell'Ufficio accettante

Tassa L. ....  
numerato di accettazione  
L'Ufficiale di Posta

Bollo a data

(\*) Sbarrare con un tratto di penna gli spazi rimasti



**A V V E R T E N Z E**

La ricevuta del versamento in c/c postale in tutti i casi in cui tale sistema di pagamento è ammesso, ha valore liberatorio per la somma pagata, con effetto dalla data in cui il versamento è stato eseguito.

**Fatevi Correntisti Postali!**

Potrete così usare per i Vostri pagamenti e per le Vostre riscossioni il

**POSTAGIRO**

esente da tasse, evitando perdite di tempo agli sportelli degli Uffici Postali.

Il versamento in conto corrente è il mezzo più semplice e più economico per effettuare rimesse di denaro a favore di chi abbia un C/C postale.

Per eseguire il versamento il versante deve compilare in tutte le sue parti, a macchina o a mano, purché con inchiostro, il presente bollettino (indicando con chiarezza il numero e la intestazione del conto ricevente qualora già non vi siano impressi a stampa).

Per l'esatta indicazione del numero di C/C si consulti l'Elenco generale dei correntisti a disposizione del pubblico in ogni ufficio postale.

Non sono ammessi bollettini recanti cancellature, abrasioni o correzioni.

A tergo dei certificati di allibramento, i versanti possono scrivere brevi comunicazioni all'indirizzo dei correntisti destinatari, cui i certificati anzidetti sono spediti a cura dell'Ufficio conti correnti rispettivo.

*Il correntista ha facoltà di stampare per proprio conto bollettini di versamento, previa autorizzazione da parte dei rispettivi Uffici dei conti correnti postali.*

Spazio per la causale del versamento.  
La causale è obbligatoria per i versamenti a favore di Enti e Uffici Pubblici.

**PER RICEVERE**

**FRANCO DOMICILIO**

**1 SCATOLA**

**DI MONTAGGIO**

**PER TESTER**

**20.000 ohm/volt**

Parte riservata all'Ufficio dei conti correnti.

N. .... dell'operazione.

Dopo la presente operazione il credito

del conto è di L. \_\_\_\_\_

Il Verificatore

usufruire  
celermente  
più  
di  
questa  
**OFFERTA**  
**SPECIALE**

**STRAORDINARIA OFFERTA**



tre volumi pratici di radiotecnica fittamente illustrati, di facile comprensione ad un prezzo speciale, cioè:

**TUTTI A LIRE 7000**

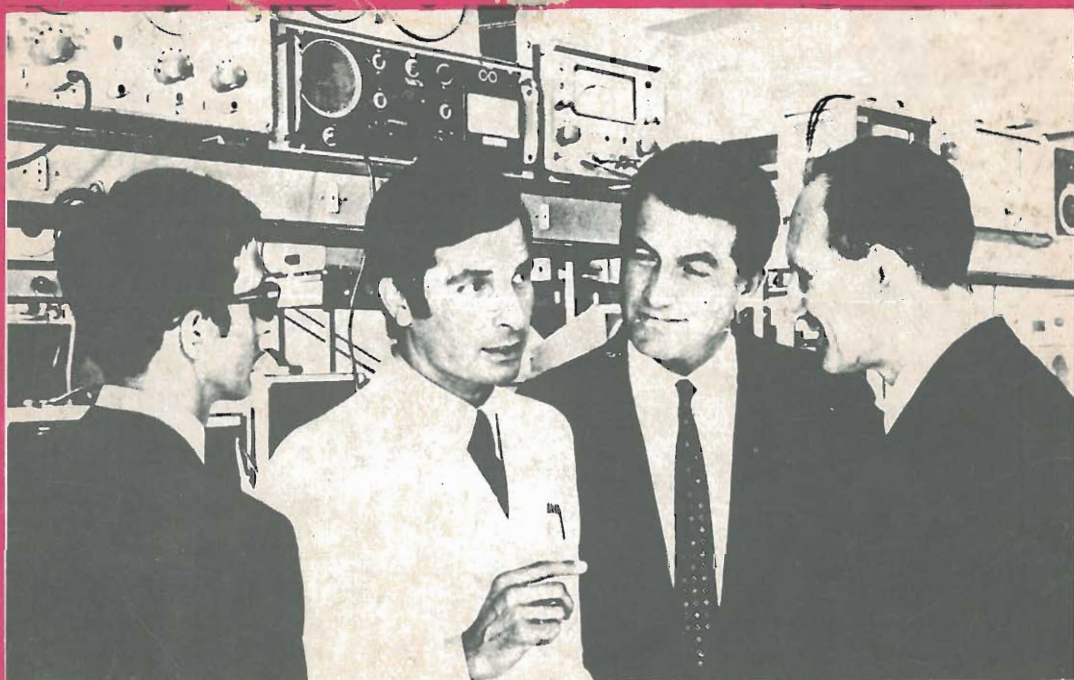
anziché al normale prezzo di copertina, pari a Lire 10.000, per i tre volumi. **IMPORTANTE:** chi fosse già in possesso di uno dei tre volumi può richiedere gli altri due al prezzo di Lire 5.000. Un solo volume costa Lire 2.800.

- 1 **LA RADIORICEZIONE:** Il primo vero strumento moderno che permetta al neofita di avvicinarsi con sicurezza al fascinoso mondo del radio-ascolto. LA RADIORICEZIONE, un volume densissimo di illustrazioni, scritto e concepito nella maniera più chiara ed elementare possibile, è in grado di risolvere tutti i problemi che il radioobbista incontra verso il raggiungimento dell'optimum in fatto di ricezione.
- 2 **CAPIRE L'ELETTRONICA:** Nelle librerie non vi era fino ad oggi un solo libro capace di far capire l'elettronica a quella massa di giovani che per la prima volta sentono l'attrazione verso questo mondo fantastico e sensazionale. CAPIRE L'ELETTRONICA è un concentrato di buona volontà e intelligenza realizzato da bravi e pazienti tecnici, proprio per far sì che chiunque riesca ad assimilarne con facilità i concetti fondamentali.
- 3 **IL RADIO LABORATORIO:** Un manuale pratico ed essenziale che offre al lettore l'opportunità di organizzare in breve tempo, spendendo poco, un radio laboratorio funzionale e moderno. Il radio laboratorio, sia quello dilettantistico che quello professionale, è un piccolo regno fatto di fili, arnesi e strumenti, in costante sviluppo e in continuo aggiornamento.

Le ordinazioni vanno fatte inviando anticipatamente l'importo a mezzo vaglia o c.c.p. 3/16574 intestato a: **RADIOPRATICA - Via Zuretti 50 - 20125 MILANO.**



# L'AVVENIRE E' DEI TECNICI



non perdetevi altro tempo prezioso!

In brevissimo tempo, senza fatica, diventerete tecnici specializzati iscrivendovi ad uno dei nostri corsi per corrispondenza. Scriveteci subito, Vi spediremo

completamente gratis e senza alcun impegno da parte Vostra il magnifico opuscolo illustrato «**COME SI DIVENTA UN TECNICO**».

Ritagliate questo buono e spedite subito incollato su cartolina postale a

**ISTITUTO TECNICO INTERNAZIONALE**  
**21100 Varese**

(oppure scrivete il Vostro nome ed il Vostro indirizzo su cartolina postale indicando in numero di questo buono e il corso che Vi interessa). **SI PREGA DI SCRIVERE IN STAMPATELLO.**

Indicate con una crocetta il corso che Vi interessa.

COGNOME .....  
NOME .....  
VIA ..... N. ....  
CITTA' ..... PRGV. ....

- ELETTRATECNICO
- TECNICO EDILE
- RADIATECNICO
- TECNICO MECCANICO
- FOTOGRAFO

1035





**SONO disponibili  
annate ARRETRATE**

di

*Il* **SISTEMA "a"**



**SE VI MANCA un'annata per completare la raccolta di questa interessante "PICCOLA ENCICLOPEDIA" per arrangisti, è il momento per approfittarne**

**POSSIAMO INVIARVI** dietro semplice richiesta, con pagamento anticipato,

**Le annate dal 1951 al 1962**  
al prezzo di L. 2000 per ogni 12 fascicoli

**Le annate dal 1963 al 1965**  
al prezzo di L. 2500 per ogni 12 fascicoli

*indirizzate le vostre richieste a :*

**EDIZIONI CERVINIA - Via Gluck, 59 - Milano**  
rimettendo l'importo sul conto corrente postale n. 3/49018

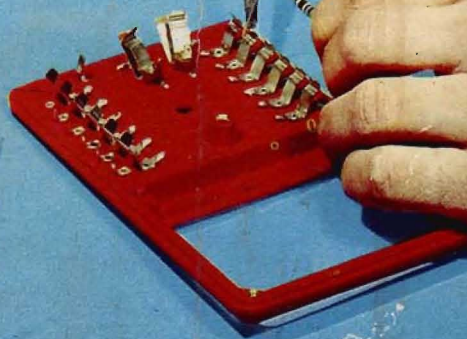


# LO STRUMENTO INDISPENSABILE

**PER GLI APPASSIONATI DI RADIO**

**IN SCATO-  
LA DI MON-  
TAGGIO**

*Misura resistenze, correnti e tensioni. È robusto e preciso, si monta con estrema facilità seguendo le istruzioni e le chiare illustrazioni contenute nell'articolo allegato alla scatola di montaggio.*



**20.000 ohm volt - prezzo speciale L. 8.500**

La scatola di montaggio del tester, deve essere richiesta a: EDIZIONI CERVINIA - 20125 - MILANO  
VIA GLUCK, 50 - Le ordinazioni devono essere fatte inviando, anticipatamente, l'importo di L. 8500  
e mezzo vaglia, oppure servendosi del nostro c.c.p. n. 3/49018 (non si accettano ordini in contrassegno).